



Montering Emil 6-1,2,3

Skriv ut monteringsanvisningen med

Emil 6-1

Finns även med fönster som tillval
Artikelnr 3044



Rev: 20 maj 2023

Emil 6-2

Finns även med fönster som tillval
Artikelnr 3044



Emil 6-3

Finns även med fönster som tillval
Artikelnr 3044





Trähuset önskar lycka till med stugan, boden ni köpt från Trähuset.

Packa upp stugan efter leveransen och kontrollera att allt är med enligt materialspecifikationen.

*Vid felaktigheter i leveransen gäller konsumentverkets regler.
www.konsumentverket.se*

*Reklamera därför till Trähuset i enlighet med konsumentverkets regler.
Om ni reklamera efter denna tid får ni själva hämta eller byta direkt på Trähuset.
Ni står själva för transportkostnad till och från Trähuset.*

Fönster och detaljer ligger i de flesta fall i ett av paketen med väggblock eller separat i ett dörrpaket med dörrar och fönster.

Att tänka på:

- 1 Läs monteringsanvisningen noga innan ni ringer eller mejlar era frågor.*
- 2 Materialet ska skyddas från sol och regn och läggas plant och jämnt vid ompackning.*
- 3 Dörrar ska ligga plant eller stå mot ett jämnt underlag, så att de inte blir skeva eller slår sig.*
- 4 Rådgör med den brädgård eller det byggvaruhus där ni köpt stugan om typ av takpapp eller takmaterial till er stuga.*

Verktyg ni bör ha för att montera er stuga:

Vattenpass, hammare, fogsvans, vinkelhake, stämjärn, färgsnöre, skruvdragare, koben yxa och slägga.

Trähuset reserverar sig för eventuella tryckfel.

Kompletterande information gällande montage finns på Trähusets hemsida under Monteringsanvisningar.

Materialspecifikation

Emil-6-1

Antal Typ Tillbehör

8	Väggblock	
2	Bjälklag nr1	215 cm
5	Bjälklag nr 2	249 cm
1	Bärlina nr 21	
3	Takbjälkar nr 13	317 cm
32	Golvbrädor	215 cm
72	Takbrädor	150 cm
4	Vindskivor nr 66	
4	Vattbrädor nr 55	
4	Hörnknutar nr 11	
4	Trekantsläkt nr 22	ca 160 cm
1	Bräda nr 20 under dörr	191cm kapas in på plats
2	Brädor nr 7 takfotsbräda	
2	Reglar nr 44 takfotsregel	

Material som ligger i blocken

- 4 Vingar till vindskivor
- 2 Balkskor

Packas separat vid leverans

- 1 Enkeldörr Trähusets
- 1 Kort låsbom, 1st låsklyka, 2 gångjärn+2 klossar till gångjärn
Skruv till gångjärn och klossar 14st
- 1 Påse vagnsbult 1st 80mm+2st 100mm. Brickor 5st+muttrar 3st

Materialspecifikation

Emil-6-2

Antal Typ Tillbehör

8	Väggblock	
2	Bjälklag nr1	215 cm
5	Bjälklag nr 2	249 cm
1	Bärlina nr 21	
3	Takbjälkar nr 13	317 cm
32	Golvbrädor	215 cm
72	Takbrädor	150 cm
4	Vindskivor nr 66	
4	Vattbrädor nr 55	
4	Hörnknutar nr 11	
4	Trekantsläkt nr 22	ca 160 cm
1	Bräda nr 20 under dörr	191cm kapas in på plats
2	Brädor nr 7 takfotsbräda	
2	Reglar nr 44 takfotsregel	

Material som ligger i blocken

4	Vingar till vindskivor
2	Balkskor

Packas separat vid leverans

1	Enkeldörr 80x185-Spröjs höger
1	Paket foder till 1st dörr

Materialspecifikation

Emil-6-3

Antal Typ Tillbehör

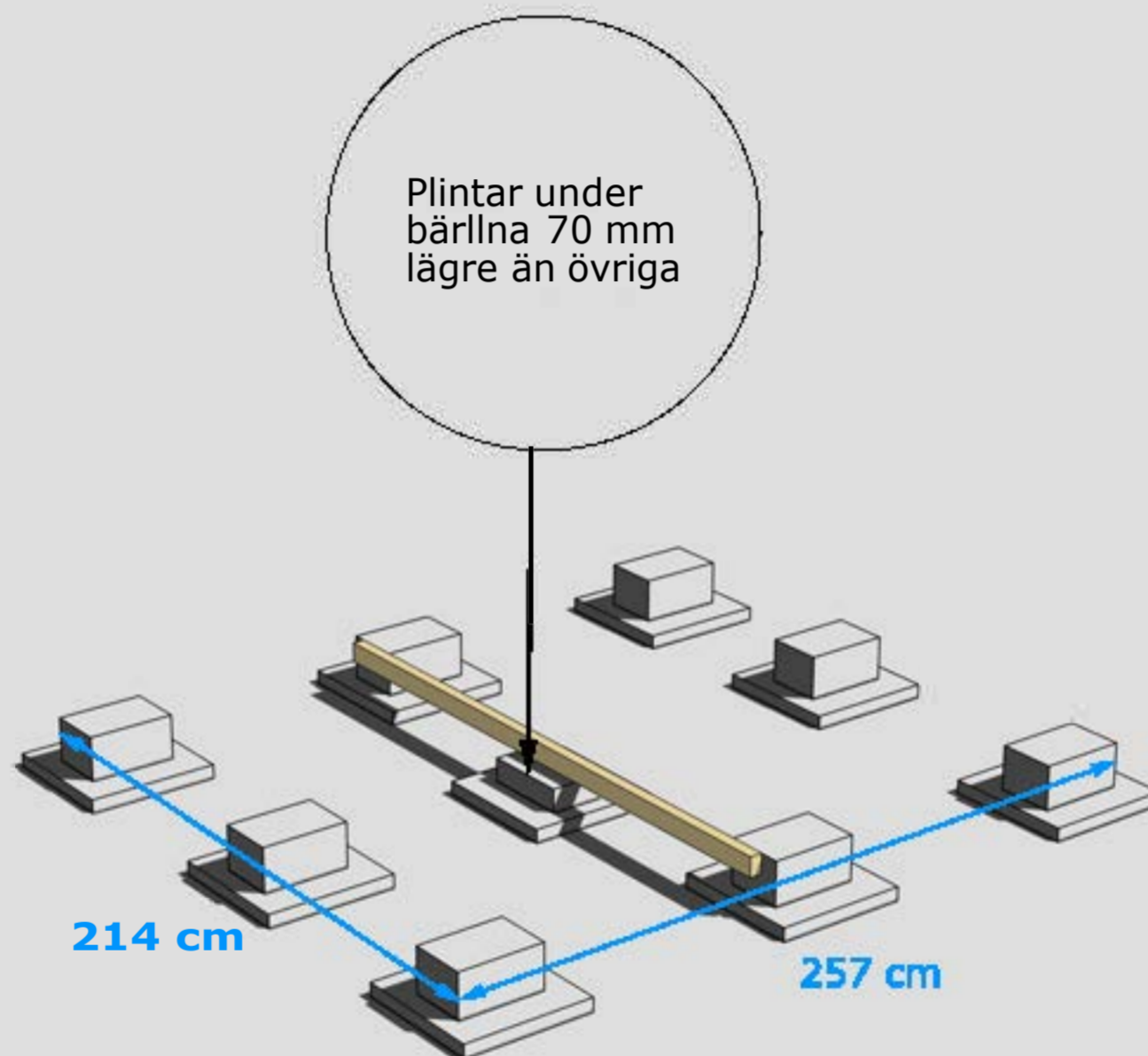
8	Väggblock	
2	Bjälklag nr1	215 cm
5	Bjälklag nr 2	249 cm
1	Bärlina nr 21	
3	Takbjälkar nr 13	317 cm
32	Golvbrädor	215 cm
72	Takbrädor	150 cm
4	Vindskivor nr 66	
4	Vattbrädor nr 55	
4	Hörnknutar nr 11	
4	Trekantsläkt nr 22	ca 160 cm
1	Bräda nr 20 under dörr	191cm kapas in på plats
2	Brädor nr 7 takfotsbräda	
2	Reglar nr 44 takfotsregel	

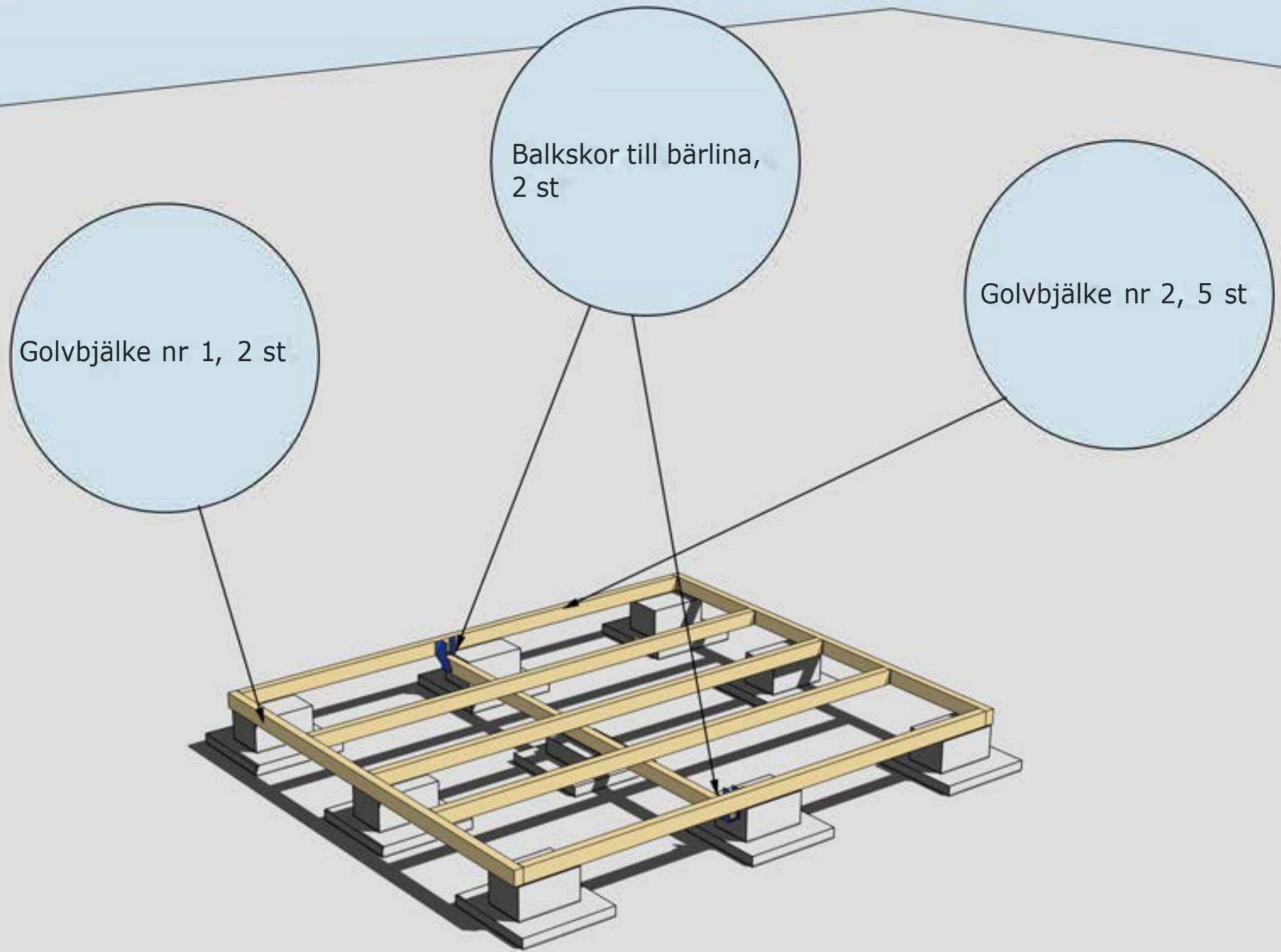
Material som ligger i blocken

4	Vingar till vindskivor
2	Balkskor

Packas separat vid leverans

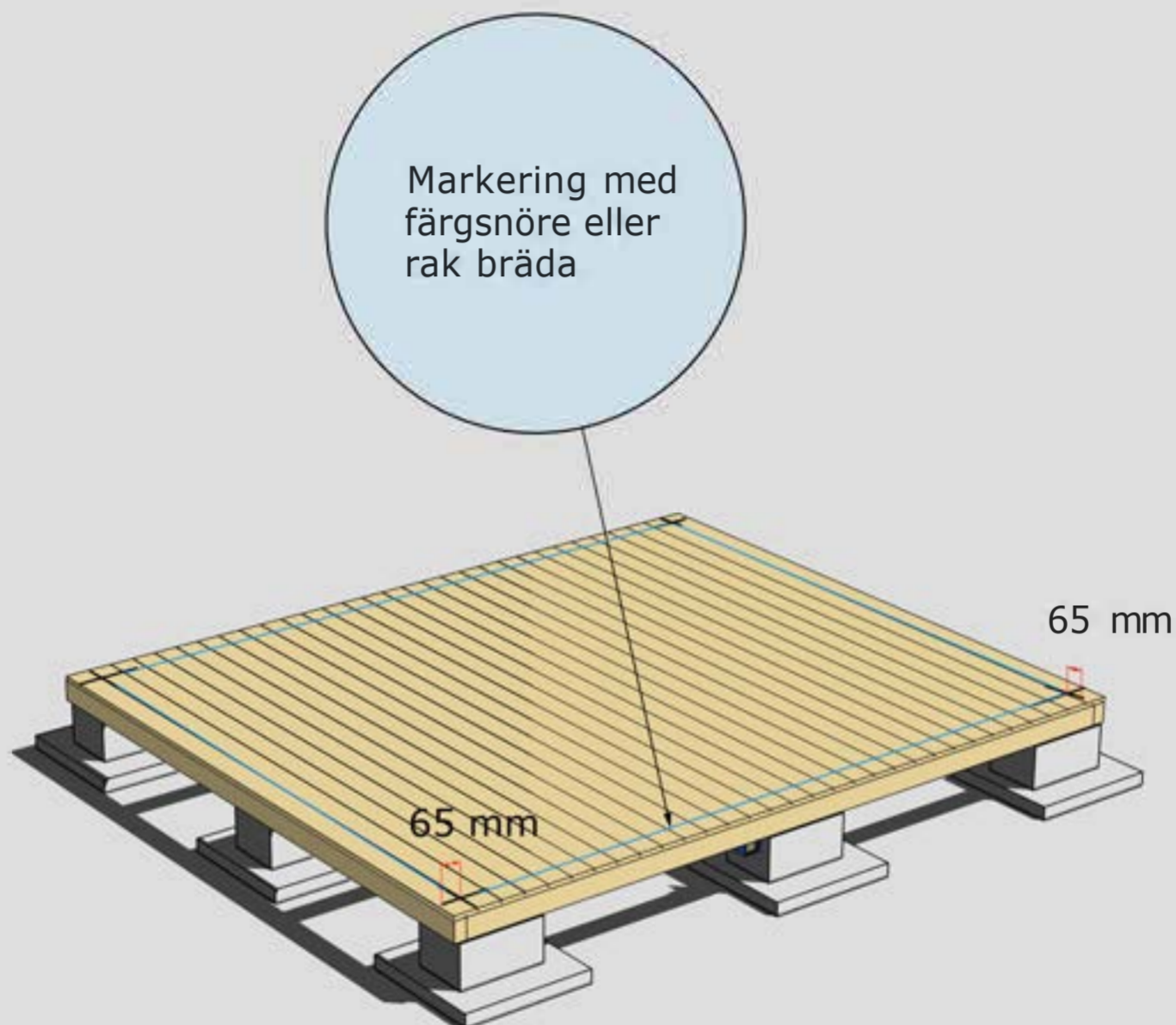
1	Enkeldörr 80x185-Tät utan fönster höger
1	Paket foder till 1st dörr





MONTERING AV BJÄLKLAG NR 1 OCH 2





MONTERING AV GOLVBRÄDOR

Golvbrädor monteras med den skrovliga sidan uppåt. Den planade släta sidan nedåt. Golvbrädorna spikas med 1 spik per bjälke = 5 spik per golvbräda.

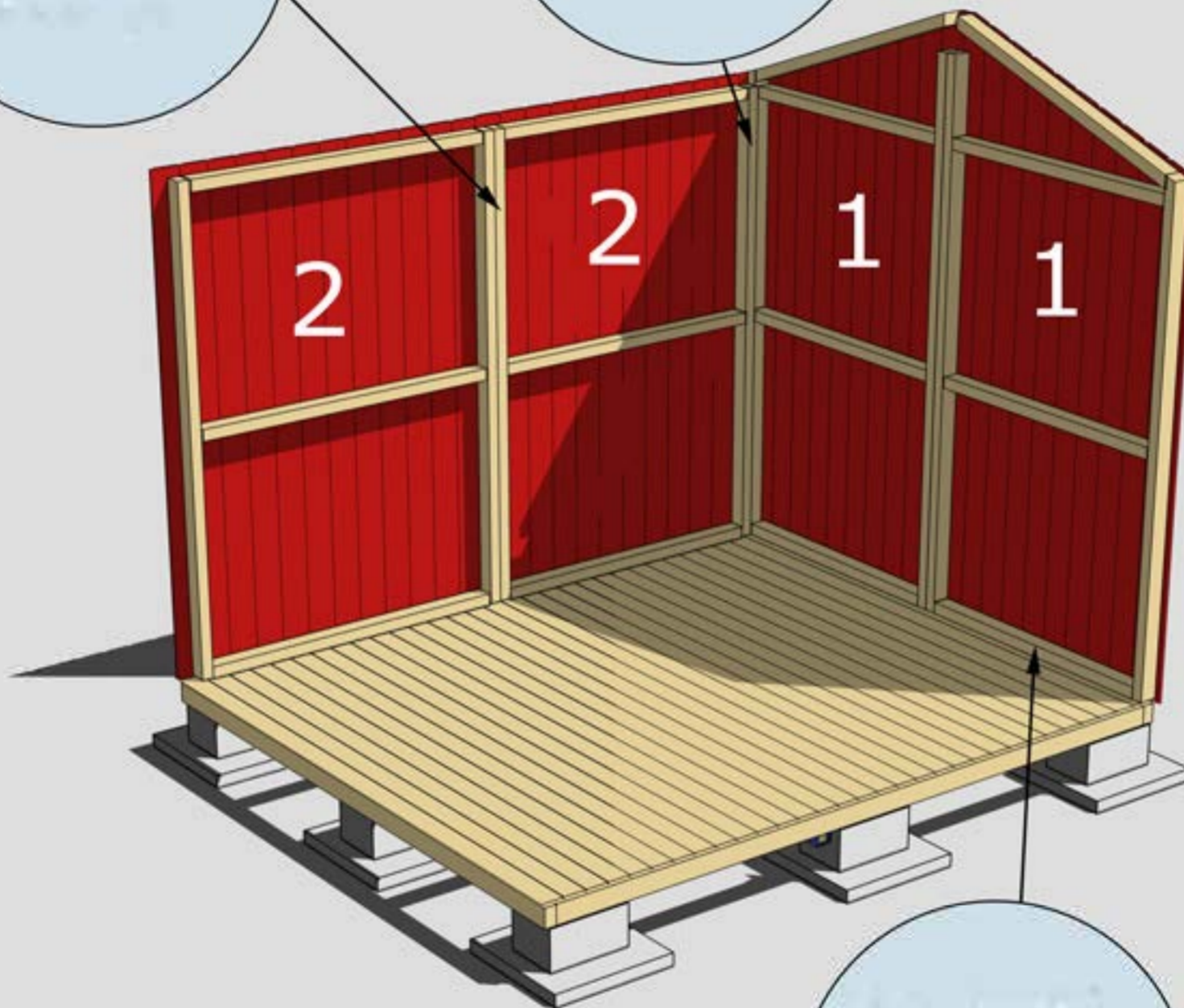
Dra ett streck i varje hörn 65 mm in från bjälklagets kant. Två streck i varje hörn. Gör likadant på resterande tre hörn. Ni får då ett kors.

Använd ett färgsnöre och märk lång- och kortsidor eller dra en linje med en rak bräda på samtliga sidor. Ni har då fått fyra streck på bjälklaget som visar var väggblocken ska monteras. Strecken ska synas från insidan när ni monterar väggblocken.



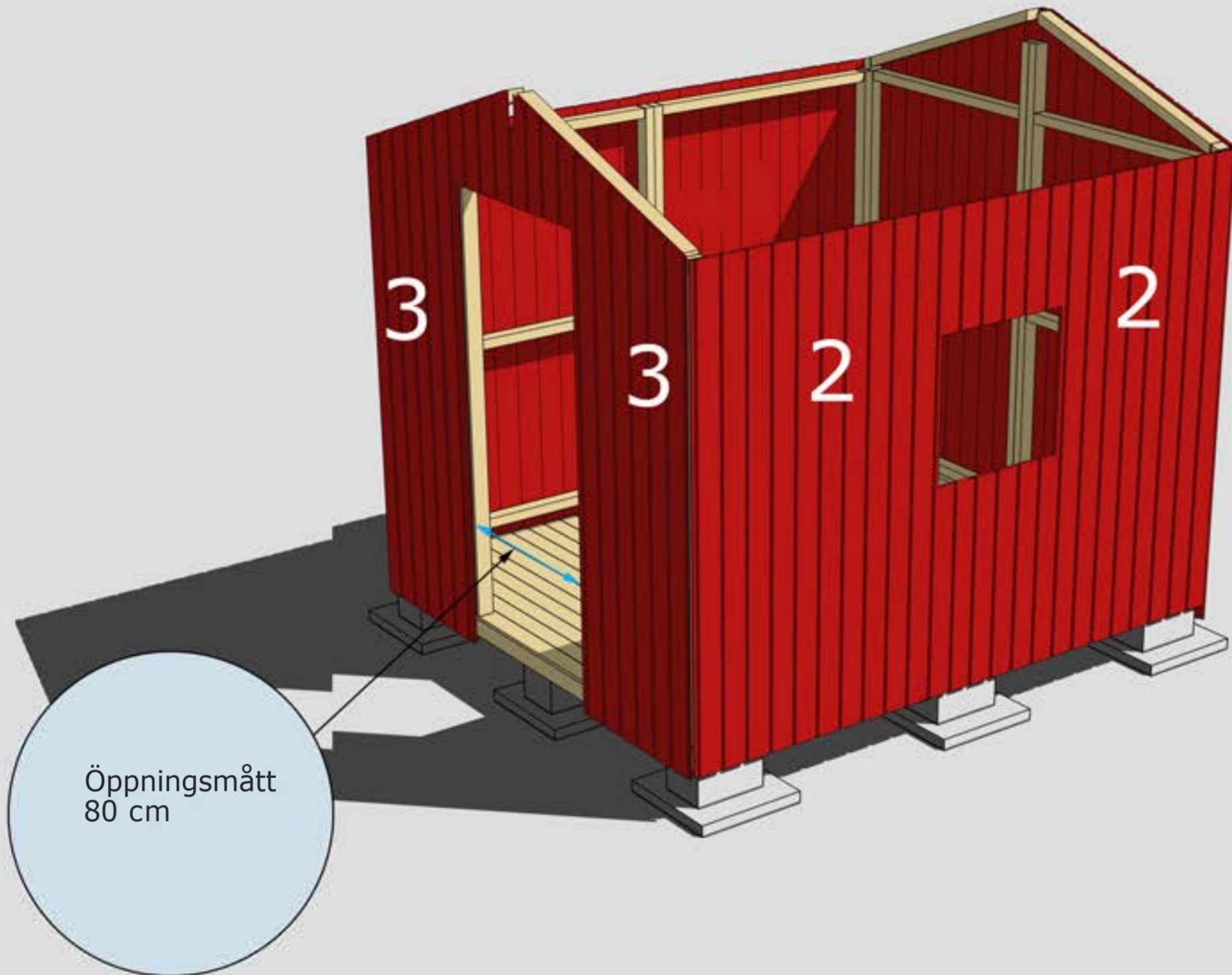
Blocken skruvas ihop med 5-6 6x80 mm skruv

Hörn skruvas ihop med 5-6 6x100 mm skruv



Varje väggblock skruvas i golv med 6 st 6x100 skruv

MONTERING AV VÄGGBLOCK NR 1 TILL 2 Börja med block nr 1. Fortsätt med 2.



MONTERING AV VÄGGBLOCK 2 OCH 3
Väggblock. Fortsätt med block 2 och 3.

Tryck upp bräda nr 10 mot undersidan av gavelspetsen.
OBS gäller endast Emil 6-1



Bräda nr 20
under dörr

MONTERING AV GAVELSPETSAR, BRÄDA Nr 20, BRÄDA NR 10

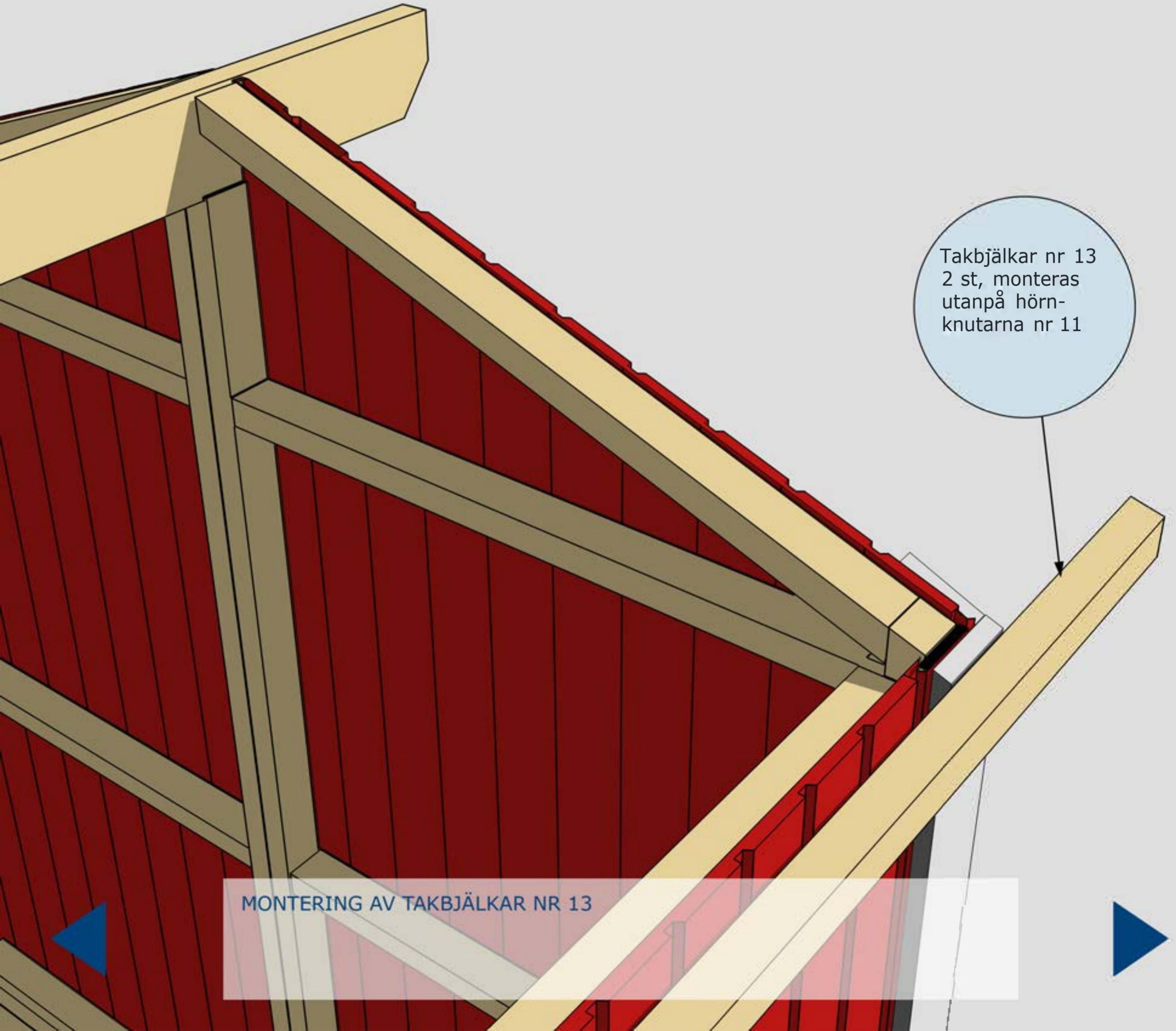
Nockbjälke nr 13,
1 st. Kan kapas i
kanterna innan
montering om så
önskas



Hörnknutar nr 11
Spika ihop hörnknutarna på
ett jämnt underlag med ca 8
st 75 mm spik.
När hörnknuten är ihopspikad
ska den vara 95x95 mm.
Tryck hörnknuten mot husets
hörn så att den följer gavel-
spetsens lutning i överkant.
Hörnknuten spikas med ca
5-6 st 75 mm spik från
vardera sida.

MONTERING AV NOCKBJÄLKE NR 13 OCH HÖRKNUTAR NR 11

Montering Emil 6



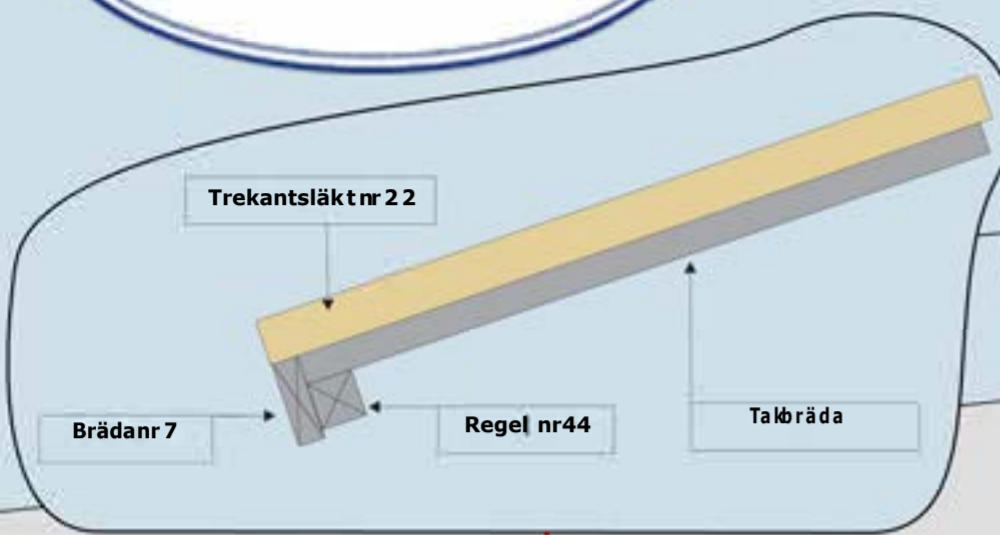
Takbjälkar nr 13
2 st, monteras
utanpå hörn-
knutarna nr 11

MONTERING AV TAKBJÄLKAR NR 13





Montering Emil 6



Regel nr 44 spikas under taket jäms med takbrädorna. Spikas i varje takbräda på ovansidan

Bräda nr 7 spikas utanpå Regel nr 44 och takbrädorna

Takpappen dras upp på trekantsläkten och spikas med ca 7 cm mellanrum



Trekantsläkt nr 22

MONTERING AV TAKBRÄDOR, REGEL NR 44, BRÄDA NR 7,
TREKANTSLÄKT NR 22



Montering Emil 6

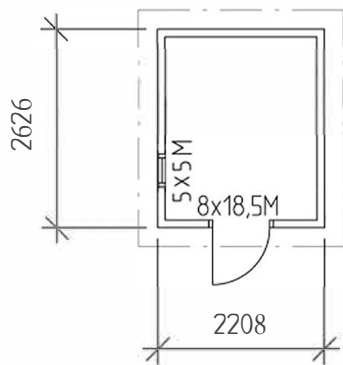
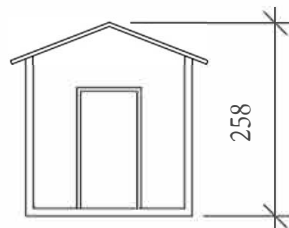
Valfri placering av fönster.
Ställi karmen placering på av insidan.
Skruva eller spika fast den.
Borra ett hål i varje hörn (10 mm borrh). Dra streck från hål till hål och såga upp utifrån med sticksåg.
Montera fönster och foder.

Vattbräda nr 55 spikas med ca 15 mm överhäng på vindskivor nr 66. Gäller samtliga vattbrädor

Vindskivor nr 66 spikas mot trekantsläkten och takbrädorna i framkant och på sidorna

MONTERING AV DÖRRAR, VINDSKIVOR NR 66 OCH VATTBRÄDOR NR 55

Taklutning: 20,6°



BYGGNADSAREA 5,8 m²



RITAD AV, KONSTRUERAD AV

2006-08-30

BET	ANT	ÄNDRINGEN AVSER	SIGN	DATUM
-----	-----	-----------------	------	-------

BYGGLOVSRITNING

TRÄHUSET I TYRESÖ AB, SKOGSÄNGSV 58 13555 TYRESÖ
 TEL: 08-776 44 14, FAX: 08-776 34 66

EMIL 6

PLAN, SEKTION, FASADER

SKALA 1:100

RITNINGSNUMMER

ÄNDR BET