



# Montering Erik 4-1,2,3

Skriv ut monteringsanvisningen  
med

## Erik 4-1

Finns även med  
fönster som tillval  
Artikelnr 3044

Rev: 16 juni 2023



## Emil 4-2

Finns även med  
fönster som tillval  
Artikelnr 3044



## Emil 4-3

Finns även med  
fönster som tillval  
Artikelnr 3044





*Trähuset önskar lycka till med stugan, boden ni köpt från Trähuset.*

*Packa upp stugan efter leveransen och kontrollera att allt är med enligt materialspecifikationen.*

*Vid felaktigheter i leveransen gäller konsumentverkets regler.  
[www.konsumentverket.se](http://www.konsumentverket.se)*

*Reklamera därför till Trähuset i enlighet med konsumentverkets regler.  
Om ni reklamera efter denna tid får ni själva hämta eller byta direkt på Trähuset.  
Ni står själva för transportkostnad till och från Trähuset.*

*Fönster och detaljer ligger i de flesta fall i ett av paketen med väggblock eller separat i ett dörrpaket med dörrar och fönster.*

*Att tänka på:*

- 1 Läs monteringsanvisningen noga innan ni ringer eller mejlar era frågor.*
- 2 Materialet ska skyddas från sol och regn och läggas plant och jämnt vid ompackning.*
- 3 Dörrar ska ligga plant eller stå mot ett jämnt underlag, så att de inte blir skeva eller slår sig.*
- 4 Rådgör med den brädgård eller det byggvaruhus där ni köpt stugan om typ av takpapp eller takmaterial till er stuga.*

*Verktyg ni bör ha för att montera er stuga:*

*Vattenpass, hammare, fogsvans, vinkelhake, stämjärn, färgsnöre, skruvdragare, koben yxa och slägga.*

*Trähuset reserverar sig för eventuella tryckfel.*

***Kompletterande information gällande montage finns på Trähusets hemsida under Monteringsanvisningar.***

## Materialspecifikation

Erik-4-1

### Antal Block

8	Väggblock	
2	Bjälklag nr 1	215 cm
5	Bjälklag nr 2	168 cm
1	Bärlina nr 21	
3	Takbjälkar nr 13	219 cm
22	Golv	215 cm
50	Tak	150 cm
4	Vindskivor nr 66	
4	Vattbrädor nr 55	
4	Hörnknutar nr 11	
4	Trekantsläkt nr 22	ca 160 cm
1	Bräda nr 20 under dörr	191 cm kapas in på plats
2	Brädor nr 7 takfotsbräda	
2	Reglar nr 44 takfotsregel	

### *Material som ligger i blocken*

- 4 Vingar till vindskivor
- 2 Balkskor

### Dörrpaket

- 1 Enkeldörr Trähusets
- 1 Kort låsbom, 1st låsklyka, 2 gångjärn+2 klossar till gångjärn  
Skruv till gångjärn och klossar 14st
- 1 Påse vagnsbult 1st 80mm+2st 100mm. Brickor 5st+muttrar 3st

## Materialspecifikation

Erik-4-2

### Antal Block

8	Väggblock	
2	Bjälklag nr 1	215 cm
5	Bjälklag nr 2	168 cm
1	Bärlina nr 21	
3	Takbjälkar nr 13	219 cm
22	Golv	215 cm
50	Tak	150 cm
4	Vindskivor nr 66	
4	Vattbrädor nr 55	
4	Hörnknutar nr 11	
4	Trekantsläkt nr 22	ca 160 cm
1	Bräda nr 20 under dörr	191 cm kapas in på plats
2	Brädor nr 7 takfotsbräda	
2	Reglar nr 44 takfotsregel	

### *Material som ligger i blocken*

4	Vingar till vindskivor
2	Balkskor

### Dörrpaket

1	Enkeldörr 80x185-Spröjs höger
1	Paket foder till 1st dörr

## Materialspecifikation

Erik-4-3

### Antal Block

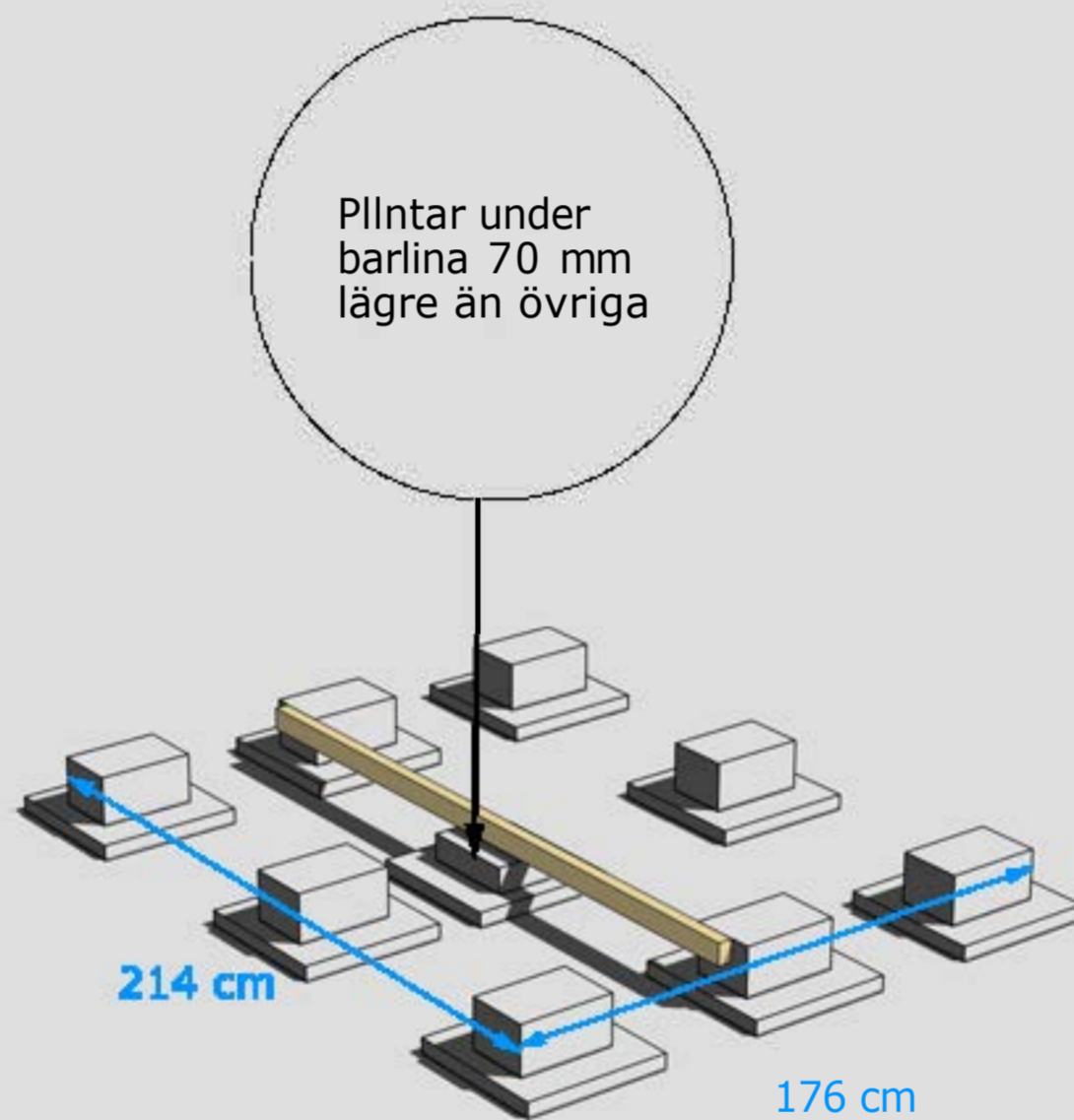
8	Väggblock	
2	Bjälklag nr 1	215 cm
5	Bjälklag nr 2	168 cm
1	Bärlina nr 21	
3	Takbjälkar nr 13	219 cm
22	Golv	215 cm
50	Tak	150 cm
4	Vindskivor nr 66	
4	Vattbrädor nr 55	
4	Hörnknutar nr 11	
4	Trekantsläkt nr 22	ca 160 cm
1	Bräda nr 20 under dörr	191 cm kapas in på plats
2	Brädor nr 7 takfotsbräda	
2	Reglar nr 44 takfotsregel	

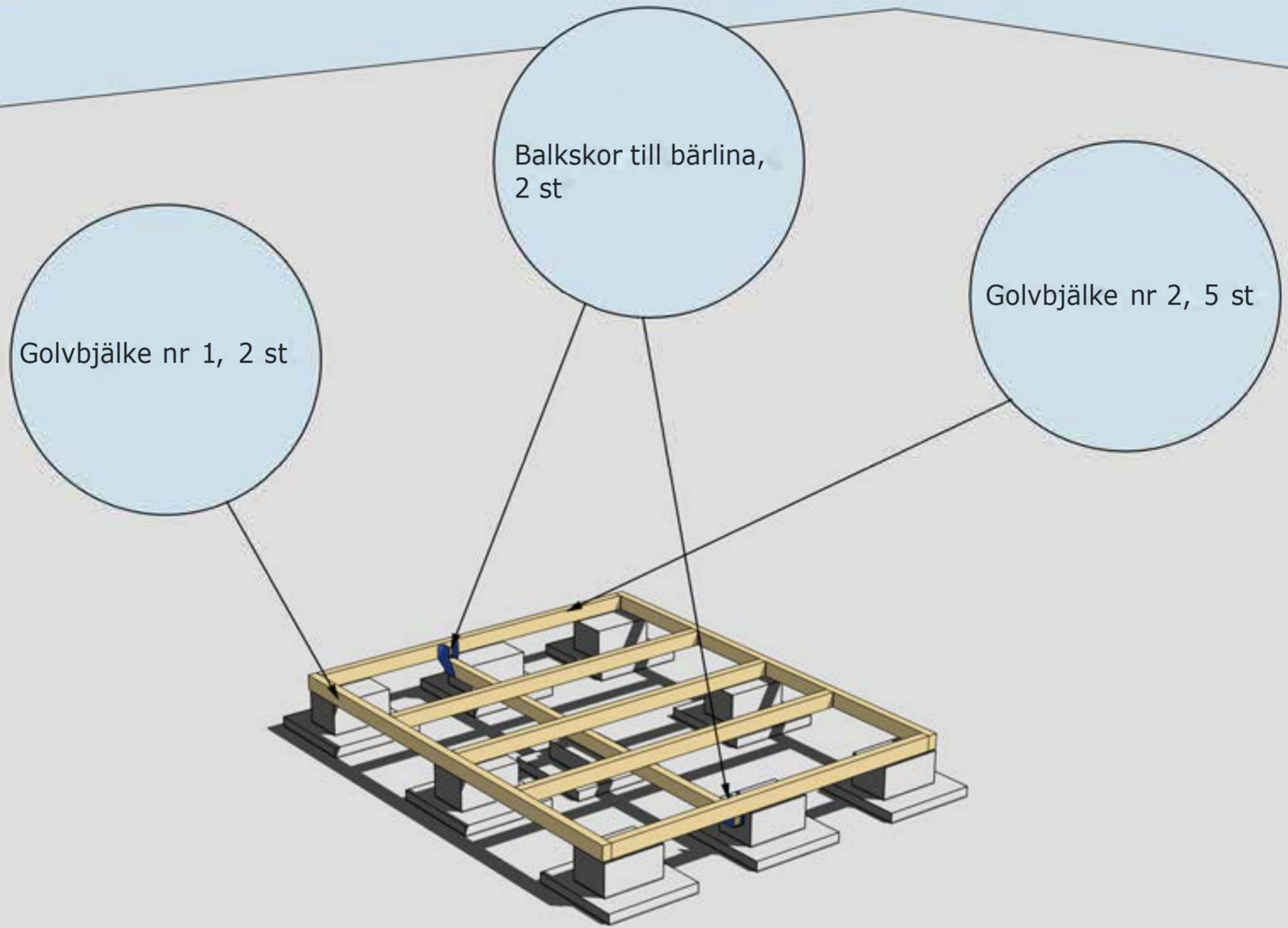
### *Material som ligger i blocken*

4	Vingar till vindskivor
2	Balkskor

### Dörrpaket

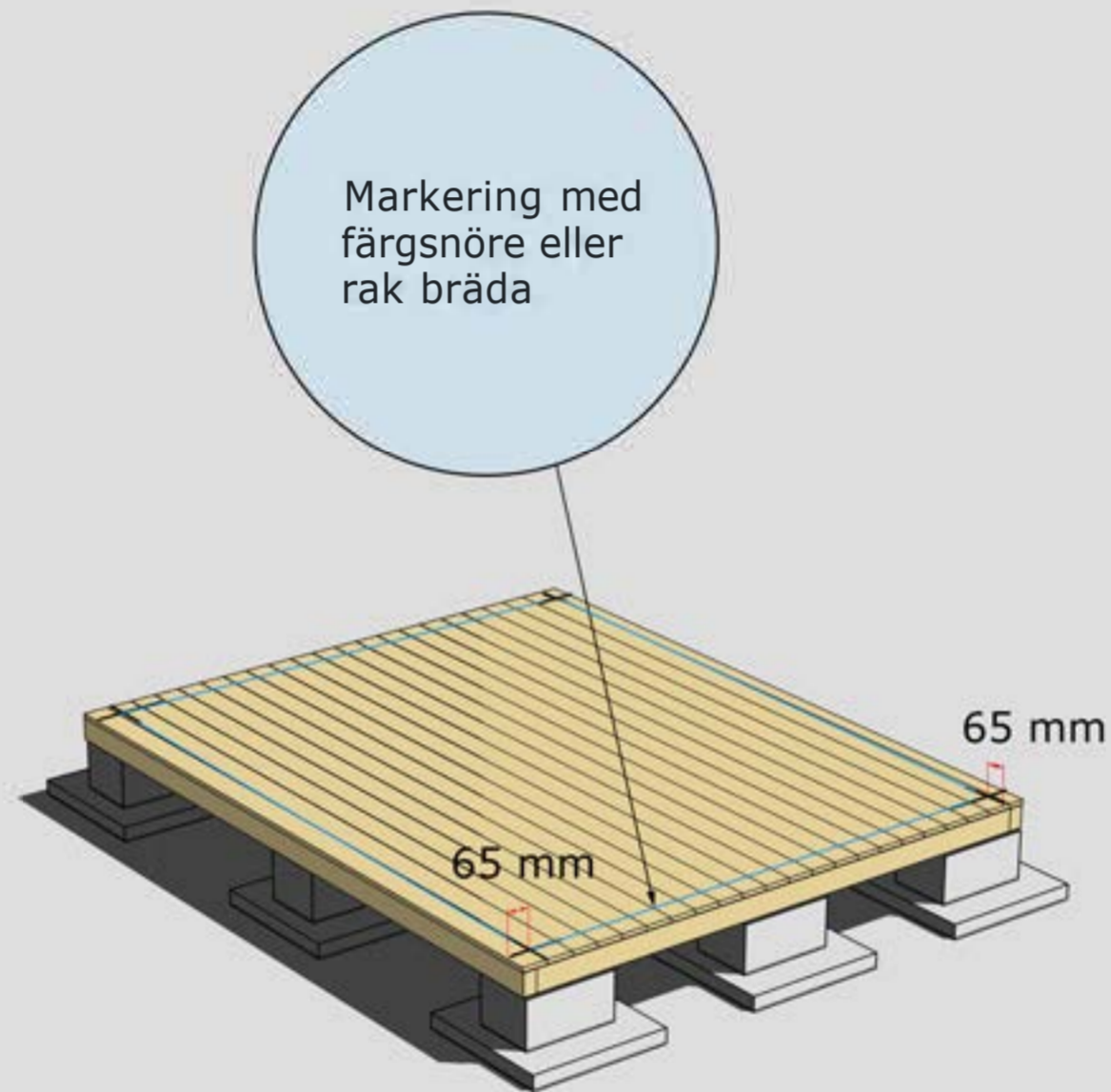
1	Enkeldörr 80x185-Tät utan fönster-höger
1	Paket foder till 1st dörr





MONTERING AV BJÄLKLAG NR 1 OCH 2





## MONTERING AV GOLVBRÄDOR

Golvbrädor monteras med den skrovliga sidan uppåt. Den planade släta sidan nedåt. Golvbrädorna spikas med 1 spik per bjälke = 5 spik per golvbräda.

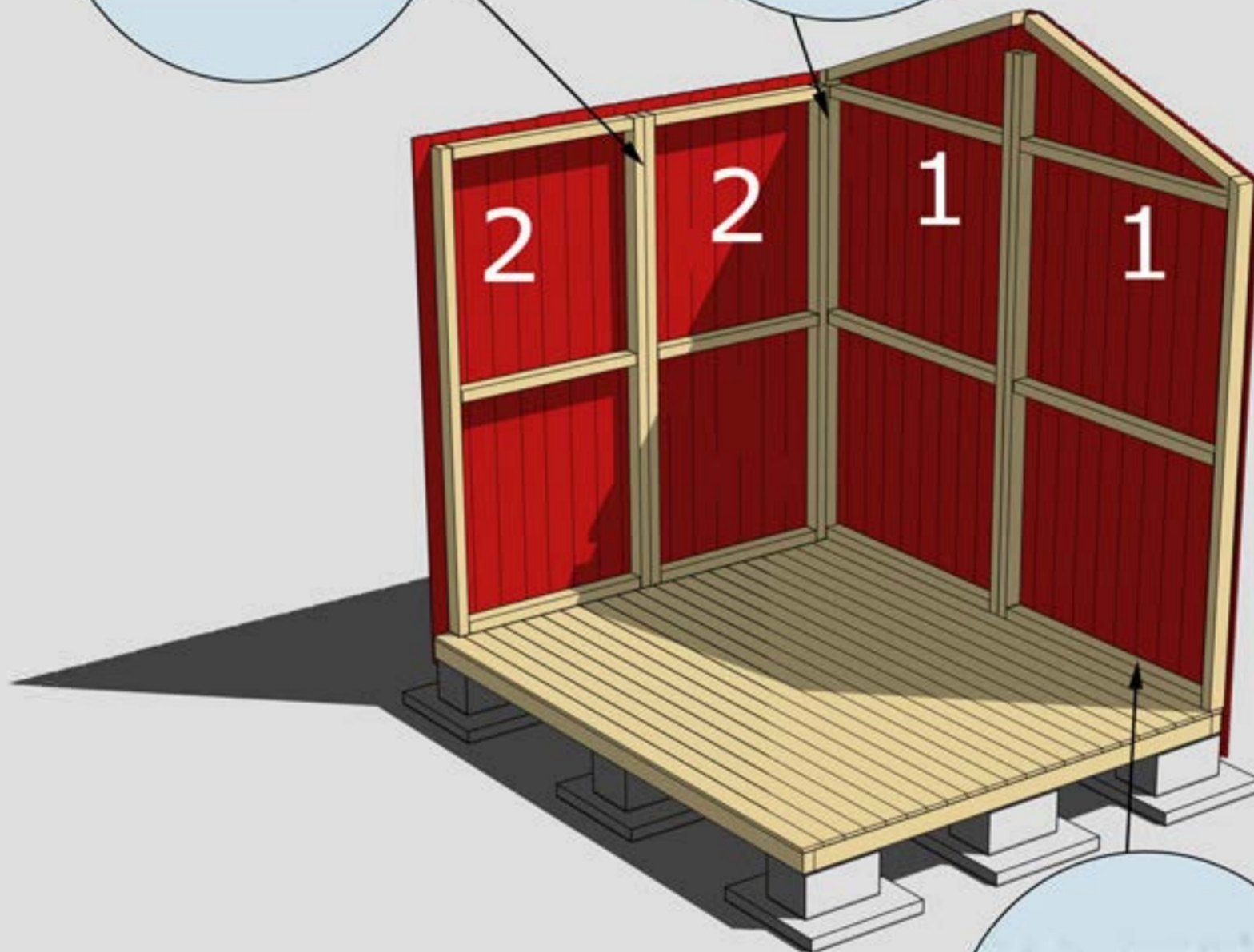
Dra ett streck i varje hörn 65 mm in från bjälklagets kant. Två streck i varje hörn. Gör likadant på resterande tre hörn. Ni får då ett kors. Använd ett färgsnöre och märk lång- och kortsidor eller dra en linje med en rak bräda på samtliga sidor. Ni har då fått fyra streck på bjälklaget som visar var väggblocken ska monteras. Strecken ska synas från insidan när ni monterar väggblocken.





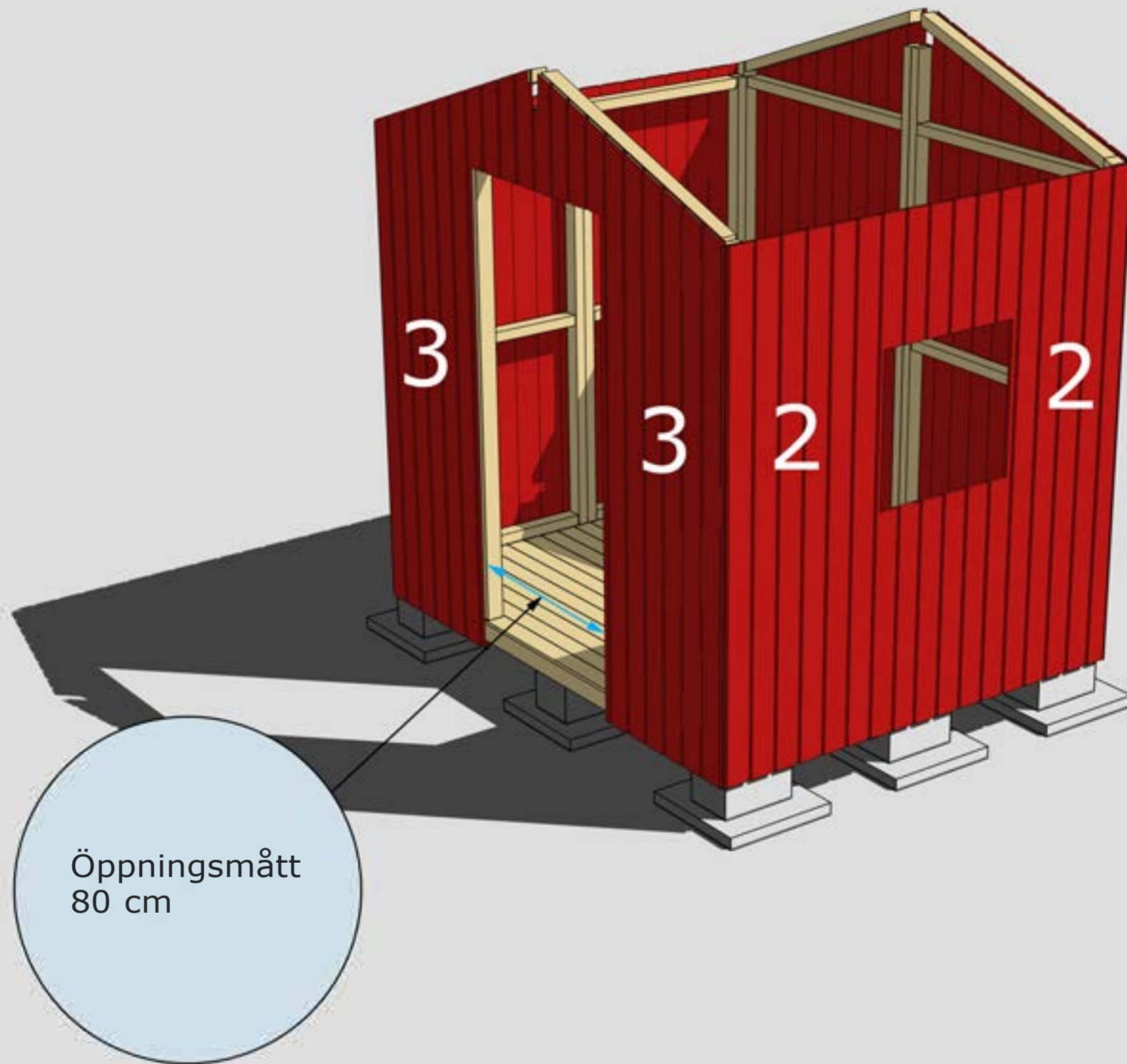
Blocken skruvas ihop med 5-6 6x80 mm skruv

Hörn skruvas eller spikas ihop med 5-6 6x100 mm skruv



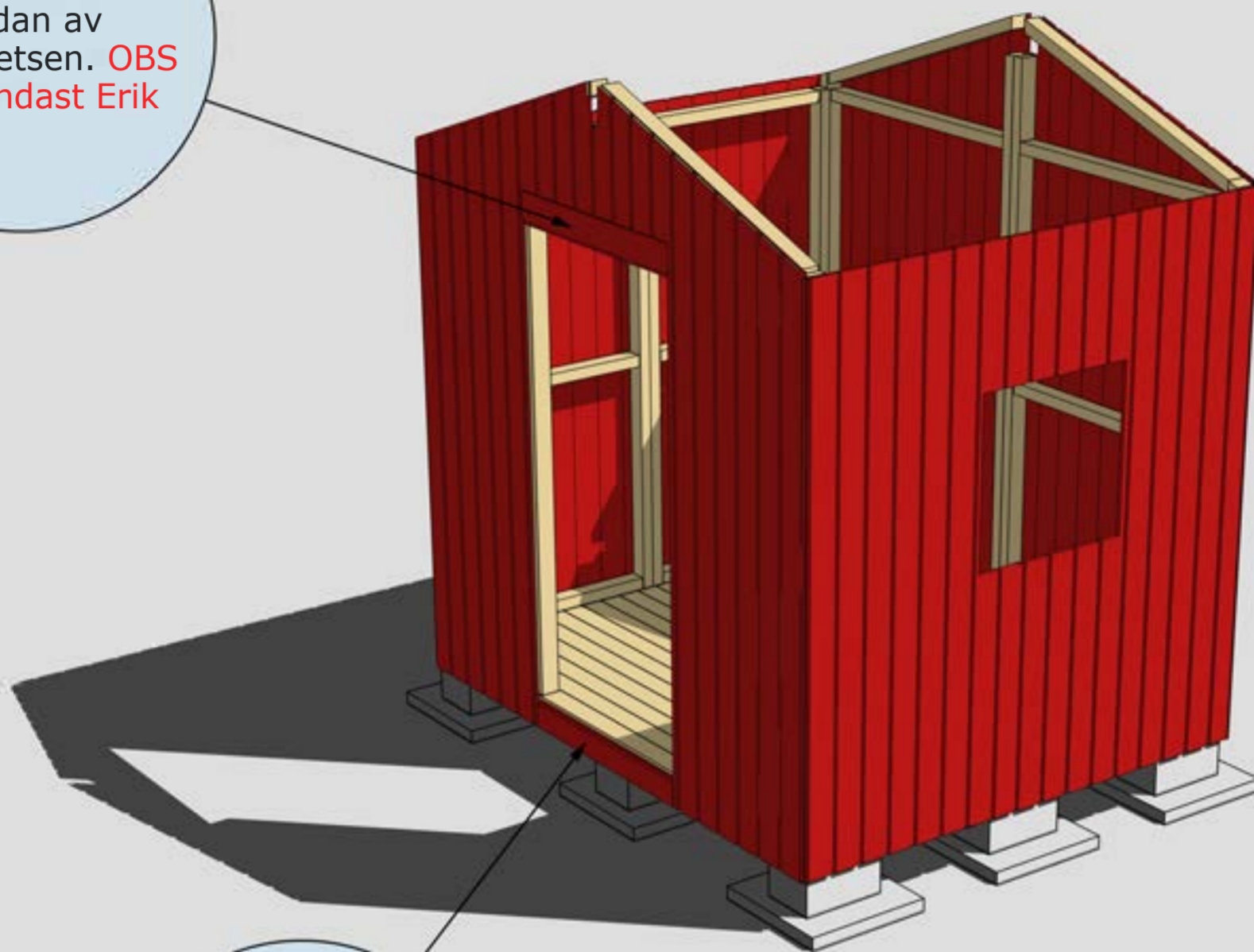
Varje väggblock skruvas i golv med 6 st 6x100 skruv e

MONTERING AV VÄGGBLOCK NR 1 TILL  
2 Börja med block nr 1. Fortsätt med 2.



MONTERING AV VÄGGBLOCK 2  
OCH 3 Väggblock. Fortsätt med  
block 2 och 3.

Tryck upp bräda nr 10 mot undersidan av gavelspetsen. **OBS gäller endast Erik 4-1**



Bräda nr 20 under dörr

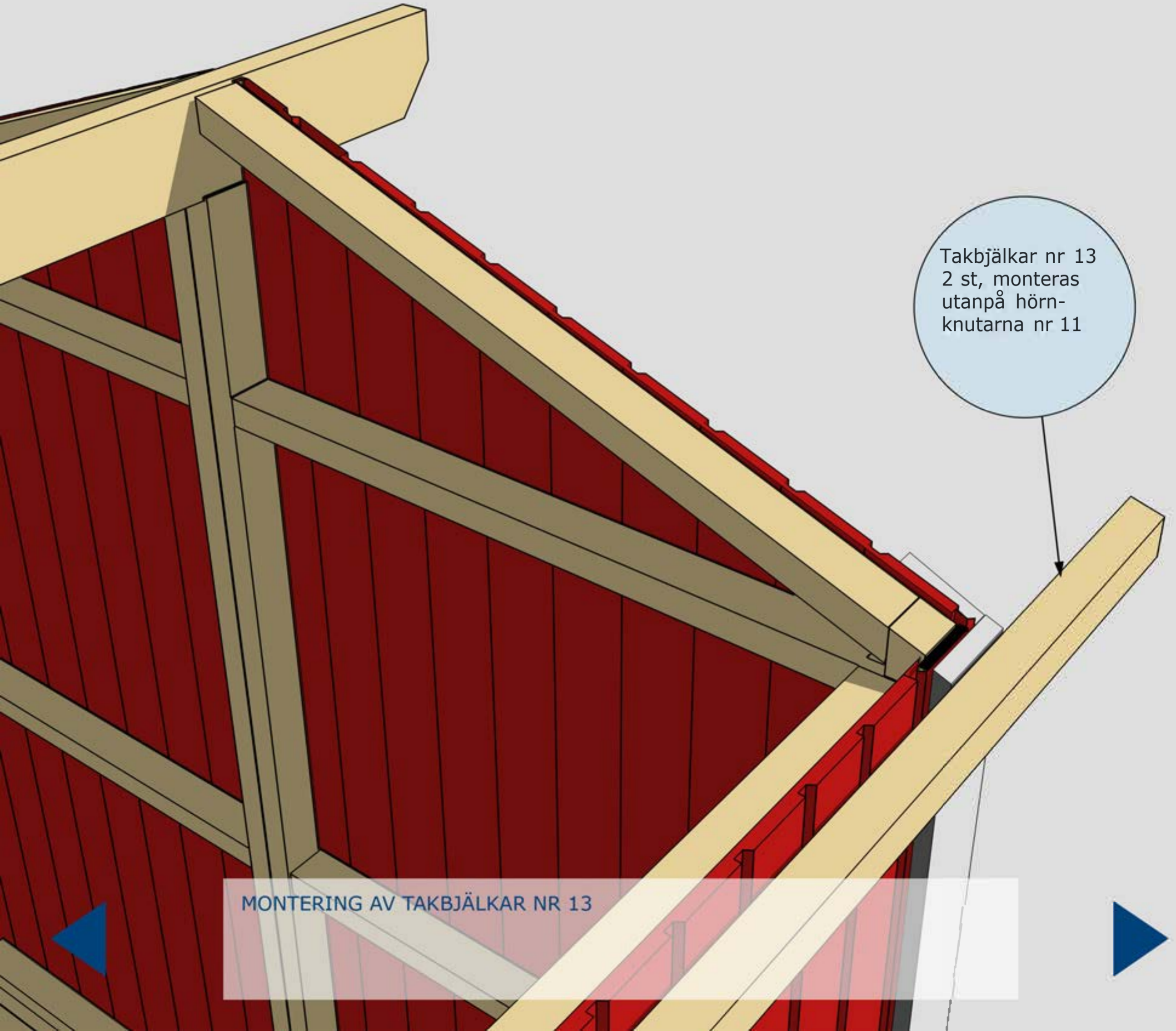


Nockbjälke nr 13,  
1 st. Kan kapas i  
kanterna innan  
montering om så  
önskas



Hörnknutar nr 11  
Spika ihop hörnknutarna på  
ett jämnt underlag med ca 8  
st 75 mm spik.  
När hörnknuten är ihopspikad  
ska den vara 95x95 mm.  
Tryck hörnknuten mot husets  
hörn så att den följer gavel-  
spetsens lutning i överkant.  
Hörnknuten spikas med ca  
5-6 st 75 mm spik från  
vardera sida.

# Montering Erik 4



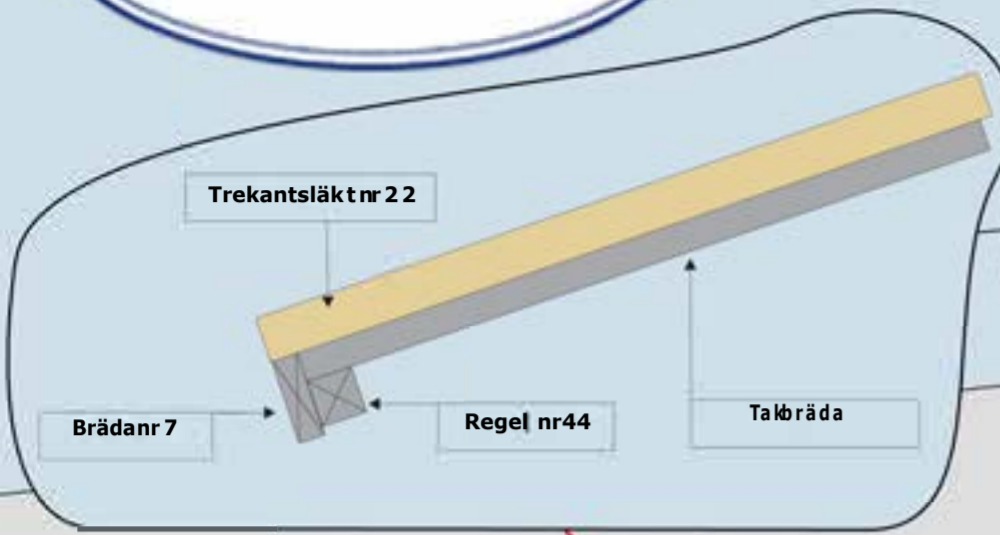
Takbjälkar nr 13  
2 st, monteras  
utanpå hörn-  
knutarna nr 11

MONTERING AV TAKBJÄLKAR NR 13





# Montering Erik 4



Regel nr 44 spikas under taket jäms med takbrädorna. Spikas i varje takbräda på ovansidan

Bräda nr 7 spikas utanpå Regel nr 44 och takbrädorna

Takpappnen dras upp på trekantsläkten och spikas med ca 7 cm mellanrum



Trekantsläkt nr 22

MONTERING AV TAKBRÄDOR, REGEL NR 44, BRÄDA NR 7,  
TREKANTSLÄKT NR 22

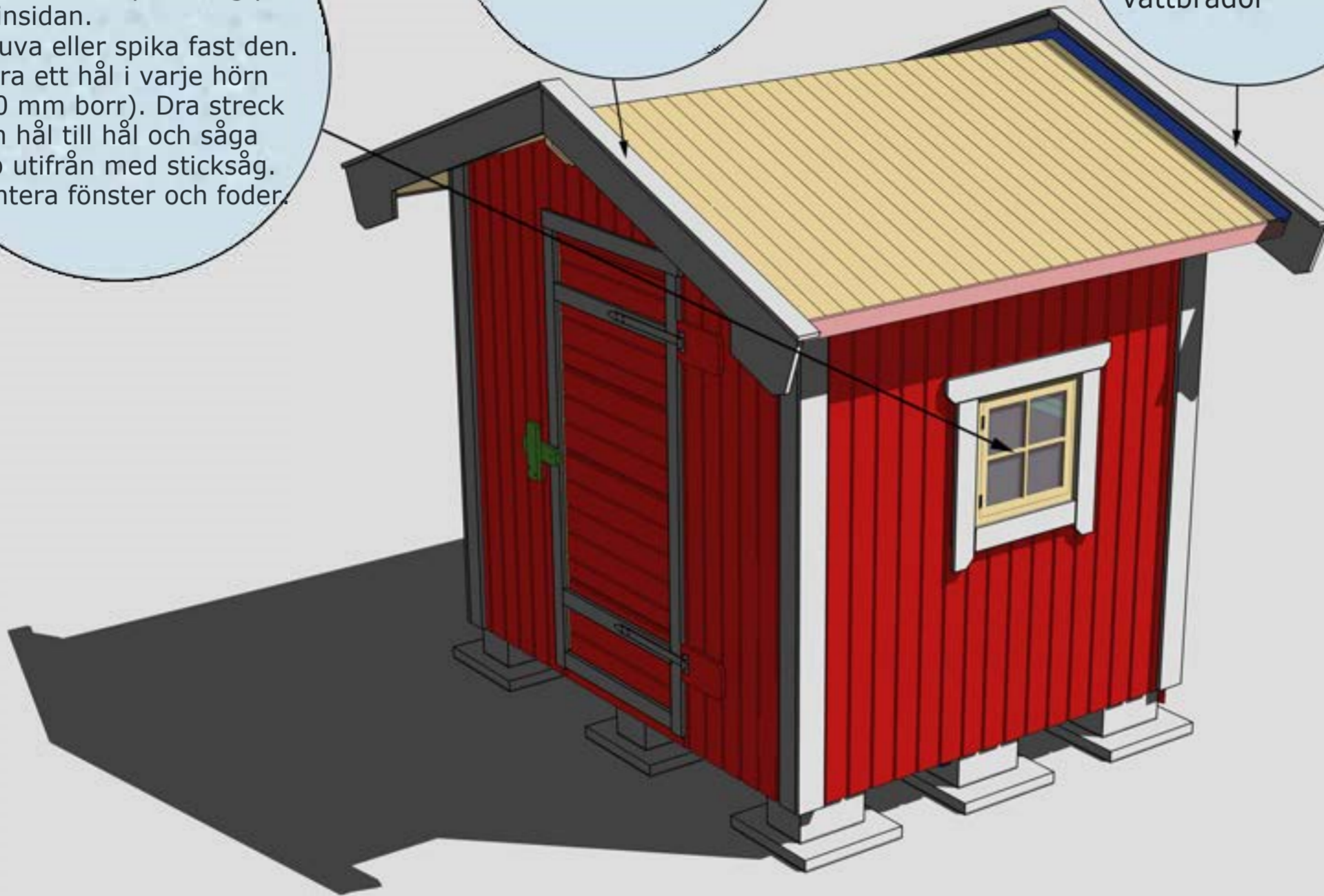
# TRÄHUSET

## Montering Erik 4

Valfri placering av fönster.  
Ställi karmen placering på av insidan.  
Skruva eller spika fast den.  
Borra ett hål i varje hörn ( 10 mm borr). Dra streck från hål till hål och såga upp utifrån med sticksåg.  
Montera fönster och foder.

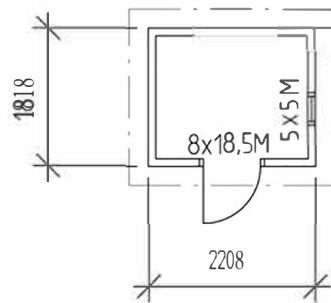
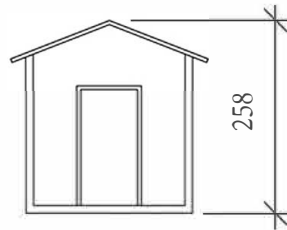
Vindskivor nr 66 spikas mot trekantsläkten och takbrädorna i framkant och på sidorna

Vattbräda nr 55 spikas med ca 15 mm överhäng på vindskivor nr 66. Gäller samtliga vattbrädor



MONTERING AV DÖRRAR, VINDSKIVOR NR 66 OCH VATTBRÄDOR NR 55

Taklutning: 20,6°



BYGGNADSAREA 4m<sup>2</sup>



RITAD AV, KONSTRUERAD AV

2006-08-30

BET	ANT	ÄNDRINGEN AVSÄR	SIGN	DATUM
-----	-----	-----------------	------	-------

### BYGGLOVSRITNING

TRÄHUSET I TYRESÖ AB, SKOGSÄNGSV 58 13555 TYRESÖ  
TEL: 08-776 44 14, FAX: 08-776 34 66

ERIK 4,2

PLAN, SEKTION, FASADER

SKALA 1:100

RITNINGSLAMMER

ÄNDR BET