



# Montering Oskar 10-3

Skriv ut monteringsanvisningen  
med färgskrivare.



Oskar 10-3



*Trähuset önskar lycka till med stugan, boden ni köpt från Trähuset.*

*Packa upp stugan efter leveransen och kontrollera att allt är med enligt materialspecifikationen.*

*Vid felaktigheter i leveransen gäller konsumentverkets regler.  
[www.konsumentverket.se](http://www.konsumentverket.se)*

*Reklamera därför till Trähuset i enlighet med konsumentverkets regler.  
Om ni reklamera efter denna tid får ni själva hämta eller byta direkt på Trähuset.  
Ni står själva för transportkostnad till och från Trähuset.*

*Fönster och detaljer ligger i de flesta fall i ett av paketen med väggblock eller separat i ett dörrpaket med dörrar och fönster.*

*Att tänka på:*

- 1 Läs monteringsanvisningen noga innan ni ringer eller mejlar era frågor.*
- 2 Materialet ska skyddas från sol och regn och läggas plant och jämnt vid ompackning.*
- 3 Dörrar ska ligga plant eller stå mot ett jämnt underlag, så att de inte blir skeva eller slår sig.*
- 4 Rådgör med den brädgård eller det byggvaruhus där ni köpt stugan om typ av takpapp eller takmaterial till er stuga.*

*Verktyg ni bör ha för att montera er stuga:*

*Vattenpass, hammare, fogsvans, vinkelhake, stämjärn, färgsnöre, skruvdragare, koben yxa och slägga.*

*Trähuset reserverar sig för eventuella tryckfel.*

## Materialspecifikation

Oskar-10-3 3 dörrar

### Antal Typ

9 Väggblock

### Material som ligger i blocken

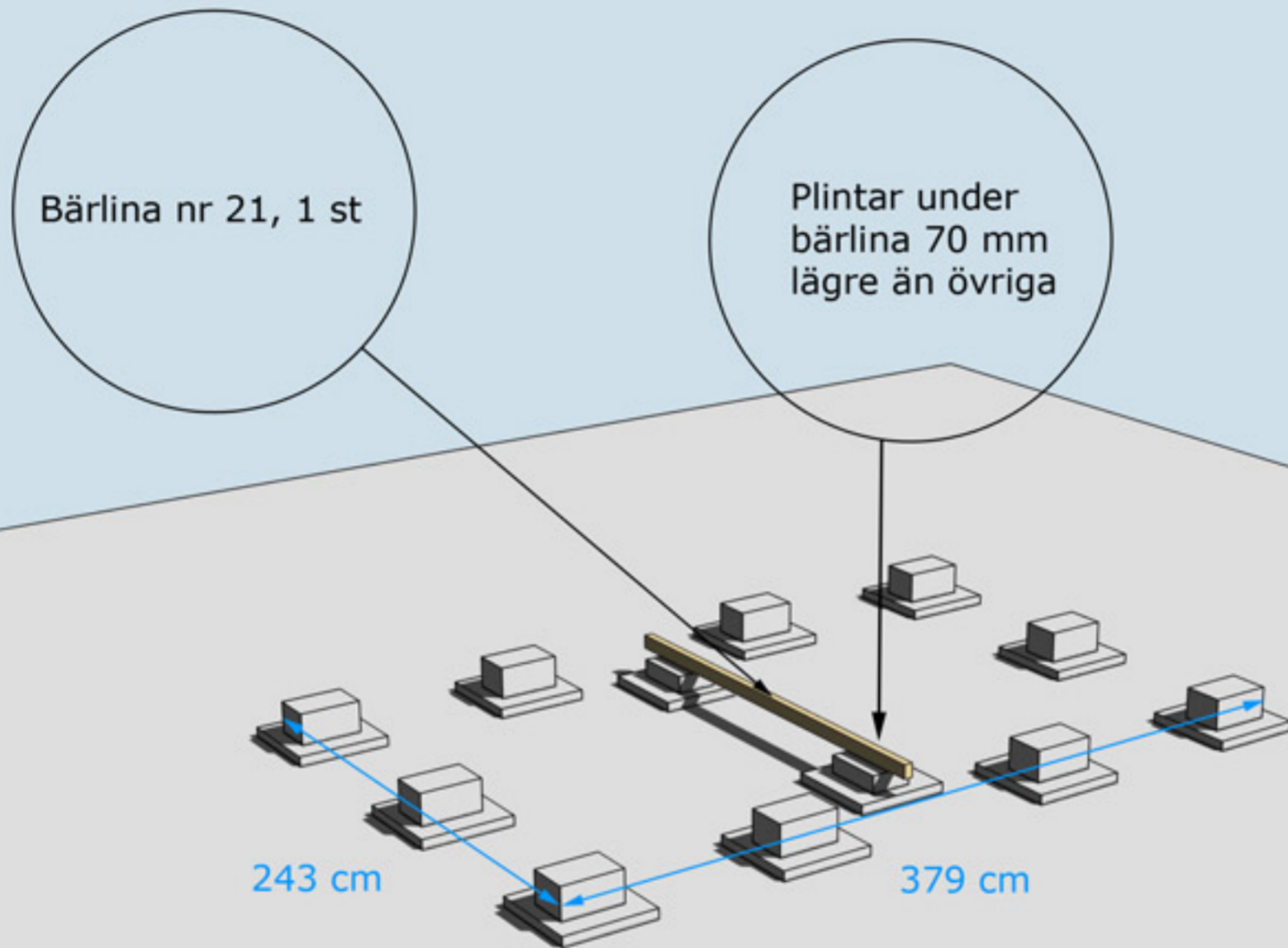
- 1 Fönster 50x50 öppningsbart
- 1 Karm till fönster
- 1 Pkt foder till fönster
- 2 Vingar till vindskivor

### Tillbehörpaket

- 2 Bjälklag nr 1 244 cm
- 5 Bjälklag nr 2 371,2 cm
- 1 Bärlina nr 21
- 4 Takbjälkar nr 13 420 cm
- 46 Golv 244 cm
- 52 Tak 300 cm
- 1 Pkt hörnknutar nr 11
- 1 Pkt vindskivor nr 66
- 1 Pkt vattbrädor nr 55
- 3 Trekantsläkt nr 22 ca 420 cm
- 10 Bräda nr 20 ovan och under skjutparti/dörr 191 cm kapas in på plats
- 1 Balk nr 20 ovan skjutparti 295 cm
- 1 Pkt foder till skjutparti 295x200cm
- 1 Brädor nr 7 takfotsbräda 420 cm
- 1 Reglar nr 44 takfotsregel 420 cm
- 2 Reglar 45x70 200 och 113,4 cm till montering av dörr 80x185

### Packas separat vid leverans

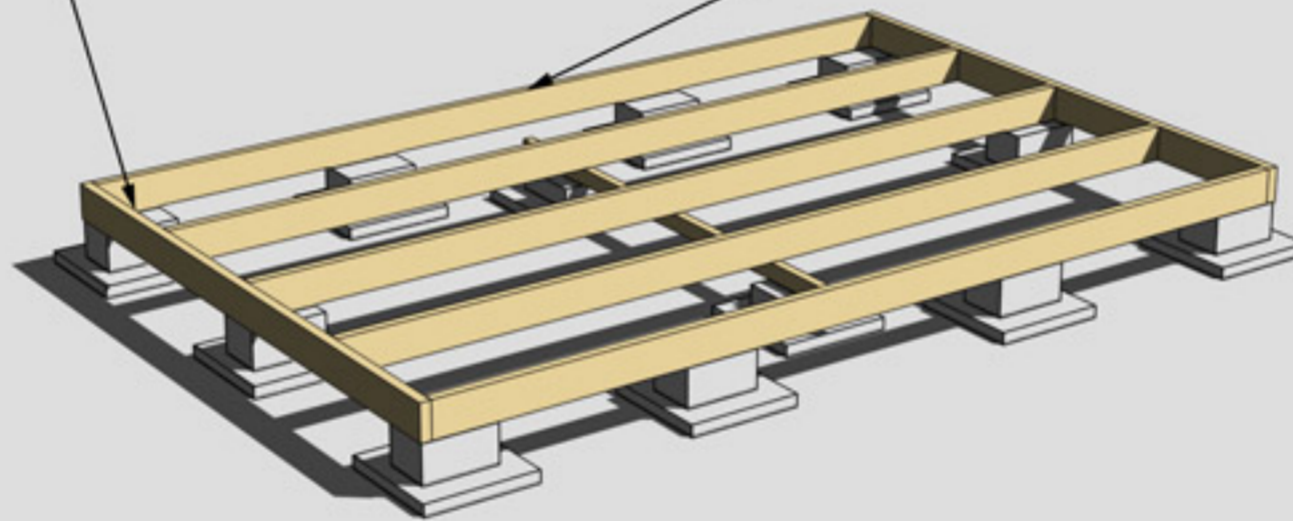
- 1 Skjutparti 3 dörrar 295x200 cm
- 1 Aluminium profil
- 1 Tröskelplåt 300 cm till skjutpartiet
- 1 Låda med tillbehör
- 1 Enkeldörr 80x185-Spröjs höger
- 1 Pkt foder till 1st dörr



GRUNDLÄGGNINGSPRINCIP

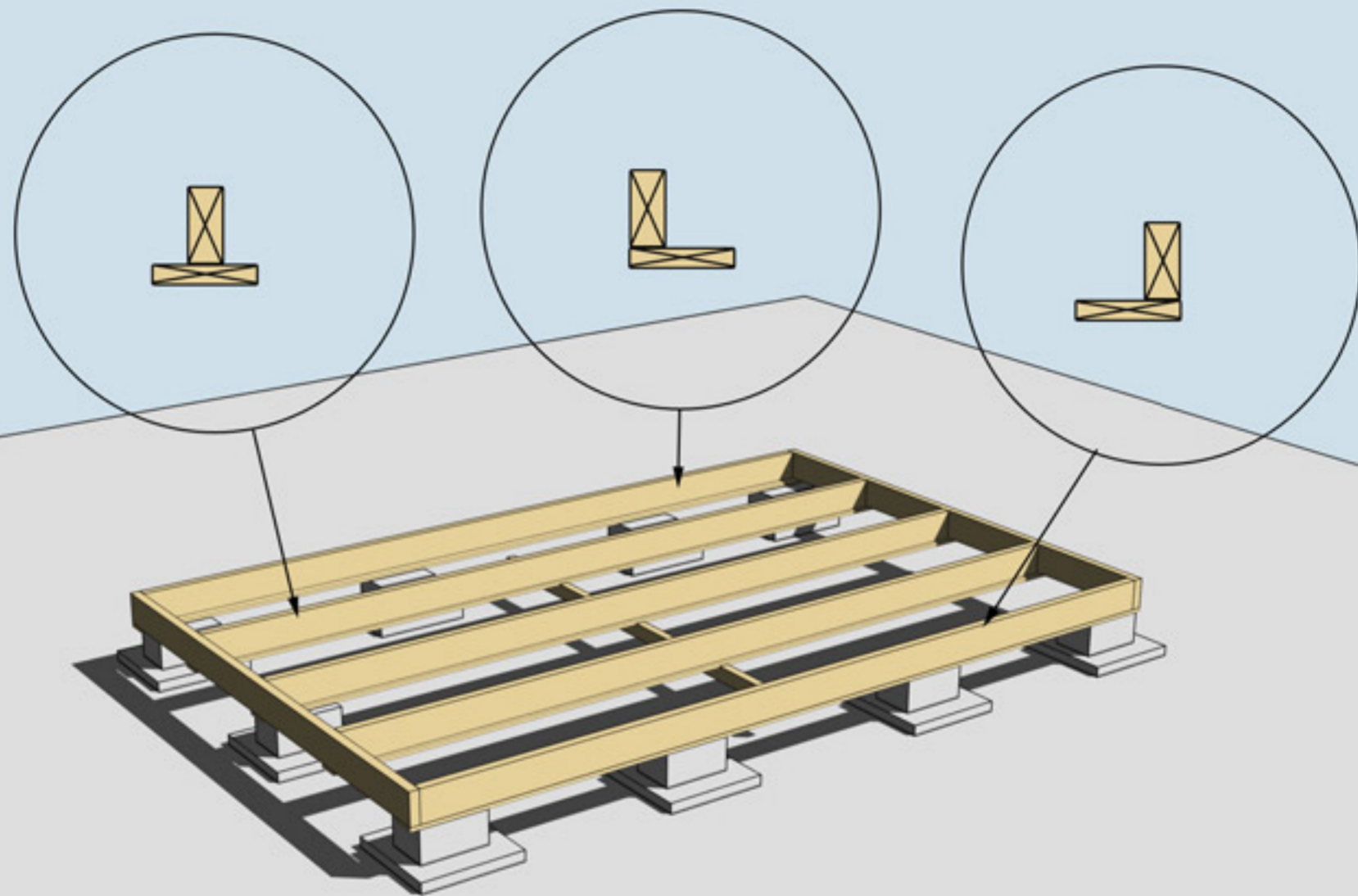
Golvbjälke nr 1, 2 st

Golvbjälke nr 2, 5 st



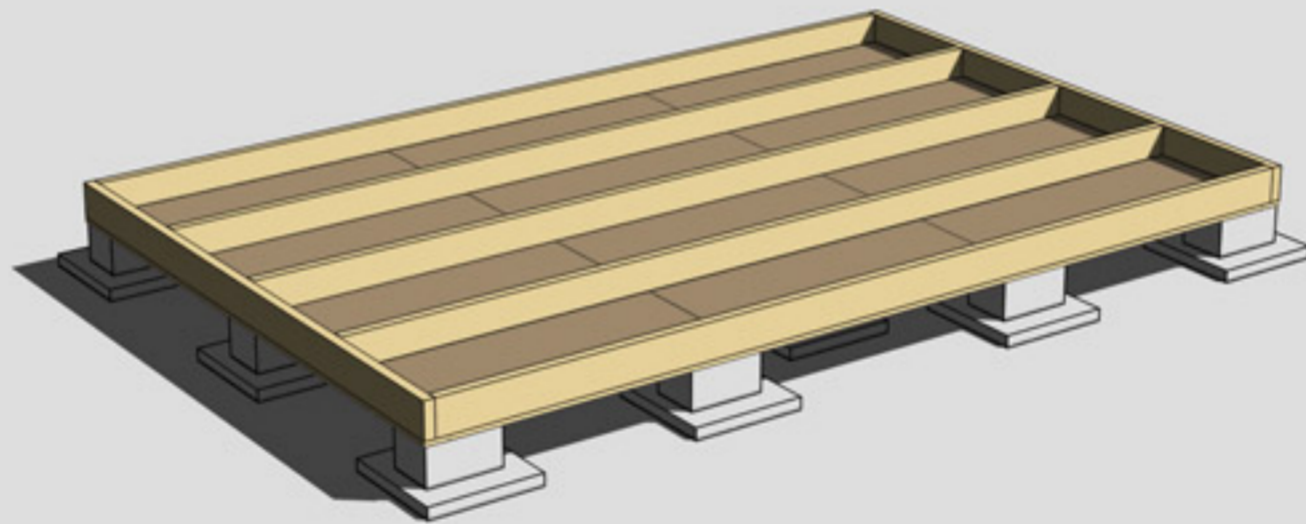
MONTERING AV BJÄLKLAG NR 1 OCH 2



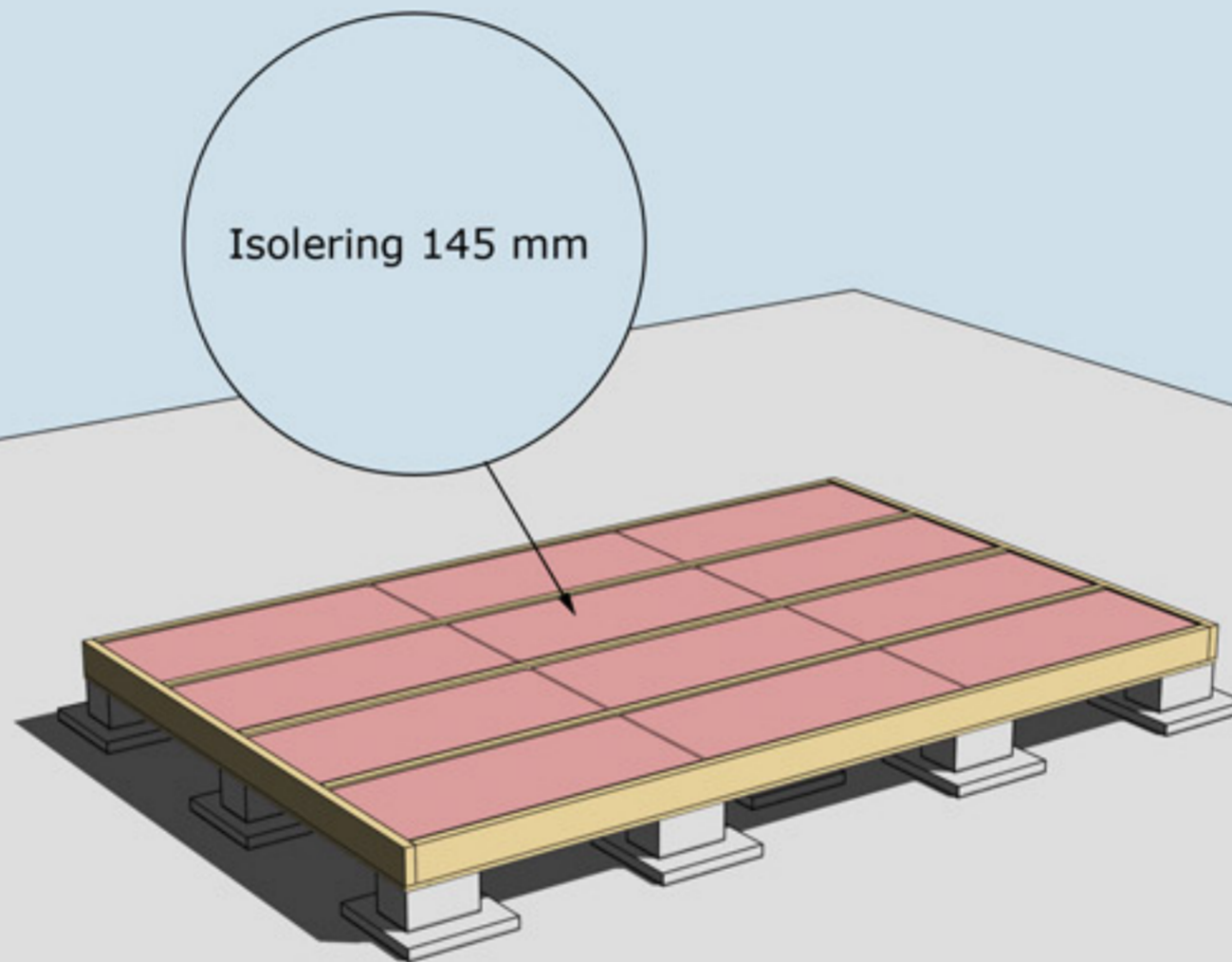


**MONTERING AV UNDERSLAG. OBS, Underslagsbrädor ingår ej**

Underslag golvbjälke spikas centrerat på golvbjälkarna i mitten  
Underslag golvbjälke spikas i ytterkant på golvbjälkarna ytterst

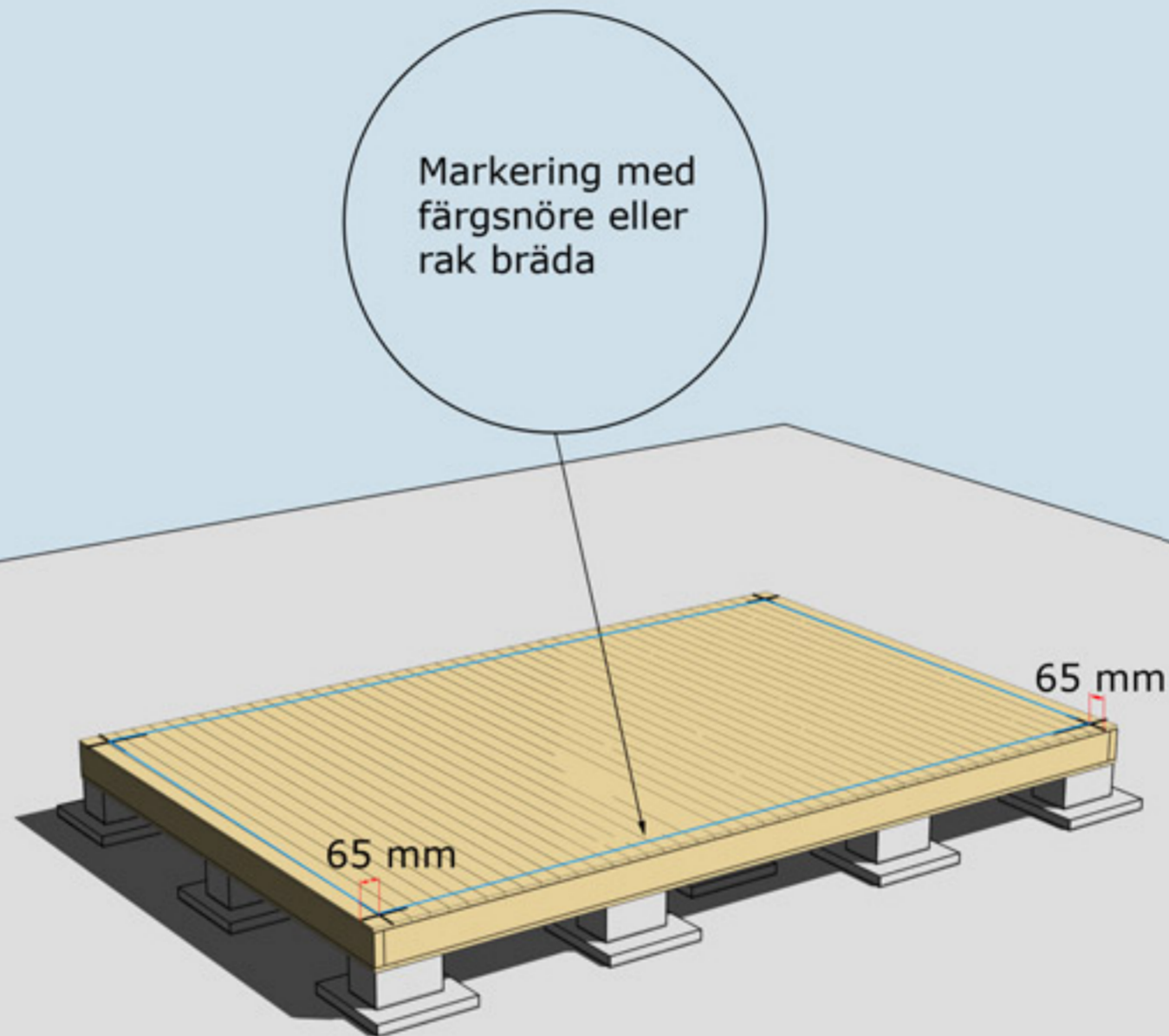


MONTERING AV TROSSBOTTENSKIVOR/BLINDBOTTENSKIVOR  
OBS! Trossbottensskivor/Blindbottensskivor ingår ej i leveransen



**ISOLERING AV BJÄLKLAG**  
OBS! Isolering ingår ej i leveransen

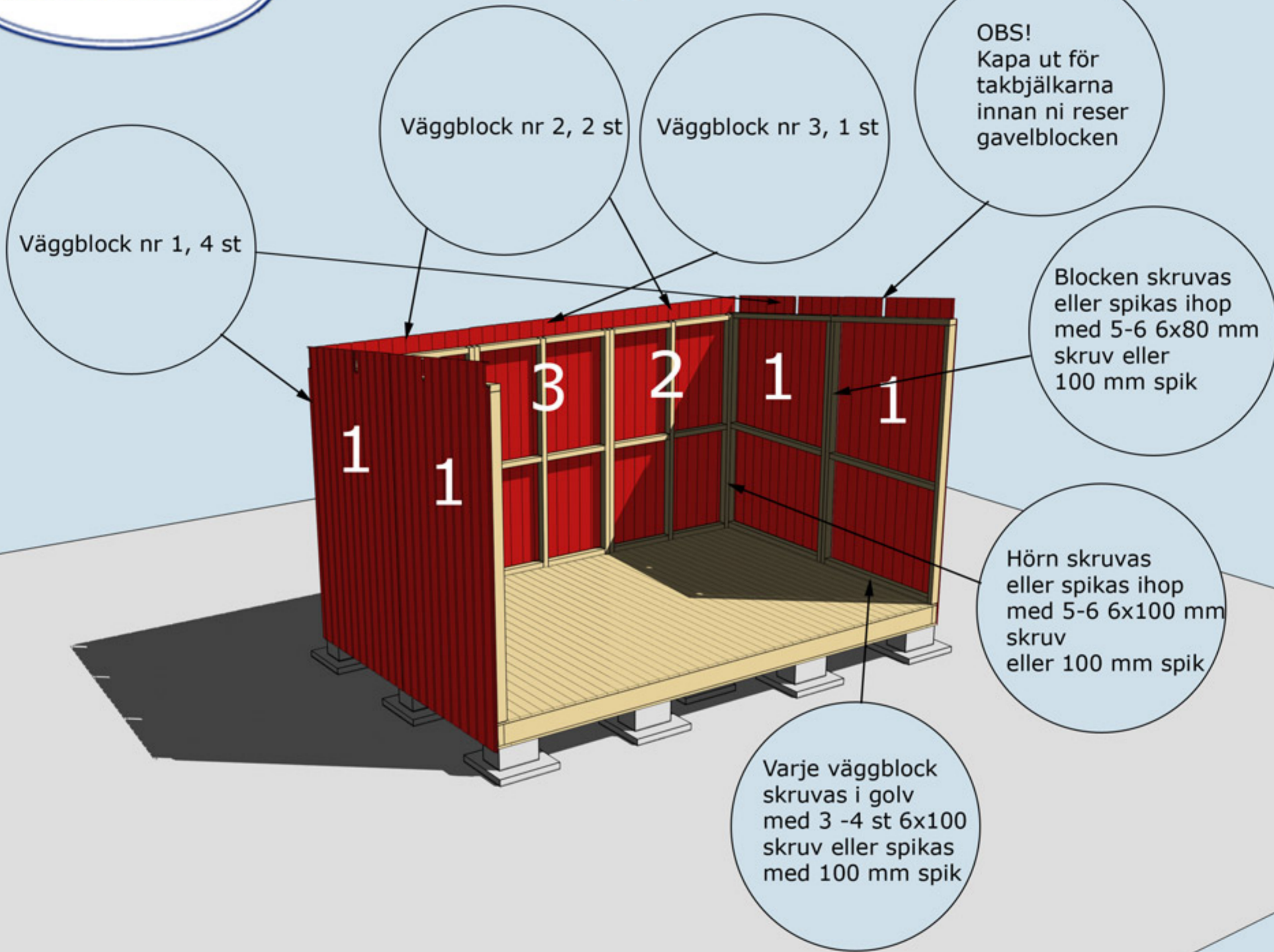




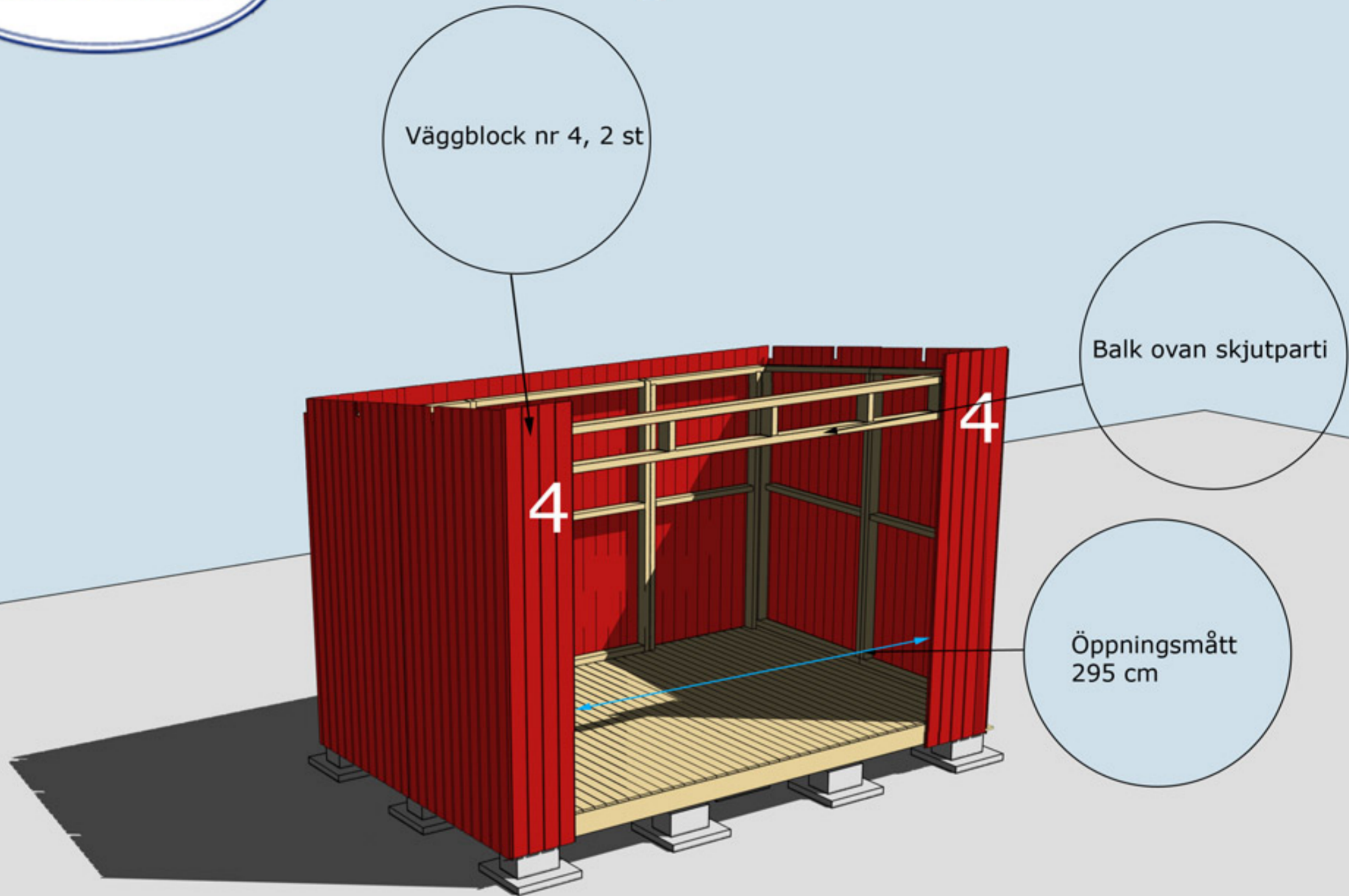
## MONTERING AV GOLVBRÄDOR

Golvbrädor monteras med den skrovliga sidan uppåt. Den planade släta sidan nedåt. Golvbrädorna spikas med 1 spik per bjälke = 5 spik per golvbräda.

Dra ett streck i varje hörn 65 mm in från bjälklagets kant. Två streck i varje hörn. Gör likadant på resterande tre hörn. Ni får då ett kors. Använd ett färgsnöre och märk lång- och kortsidor eller dra en linje med en rak bräda på samtliga sidor. Ni har då fått fyra streck på bjälklaget som visar var väggblocken ska monteras. Strecken ska synas från insidan när ni monterar väggblocken.



**MONTERING AV VÄGGBLOCK NR 1,2 OCH 3**  
Börja med block nr 1. Fortsätt med 2, 3, 2 osv.

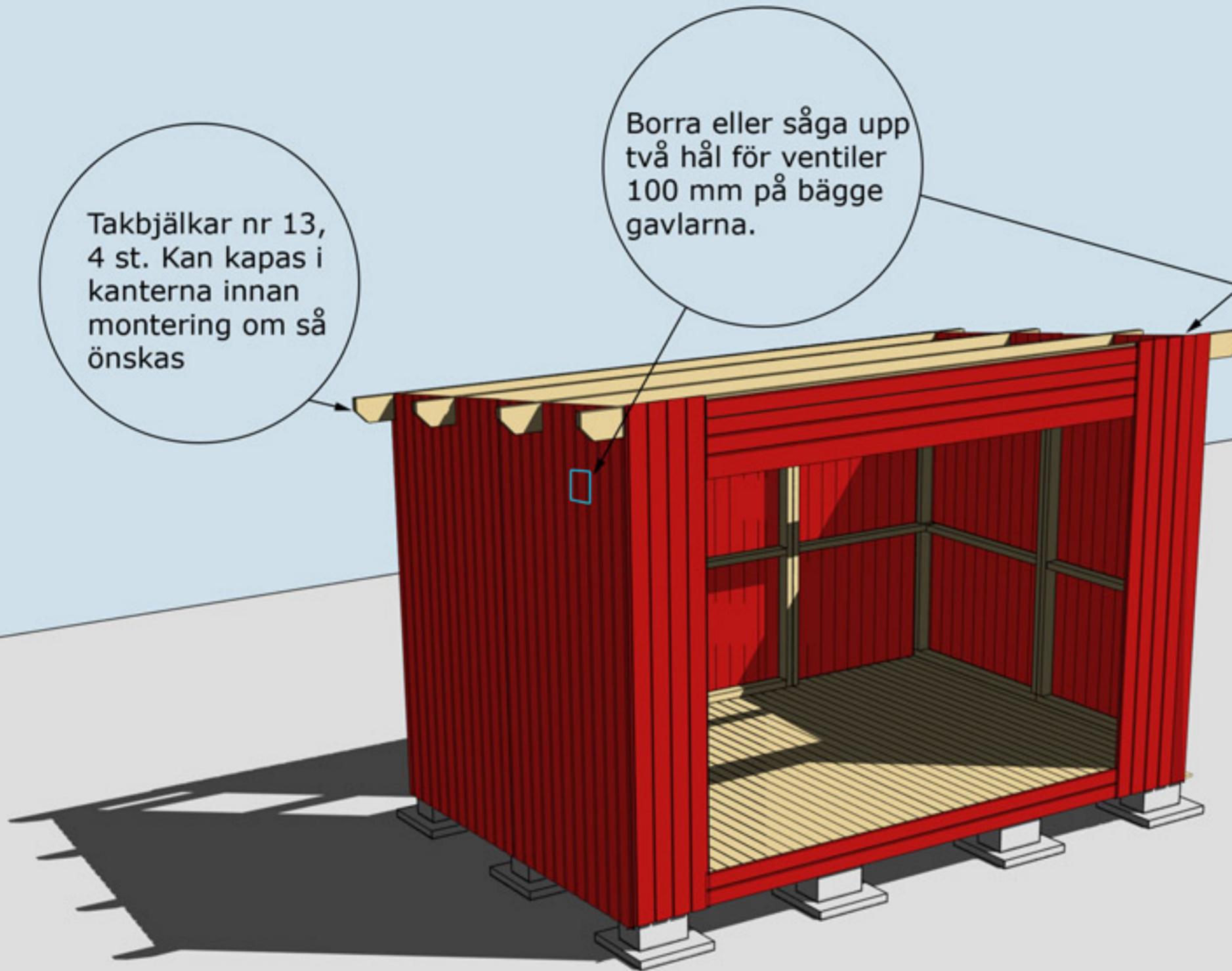


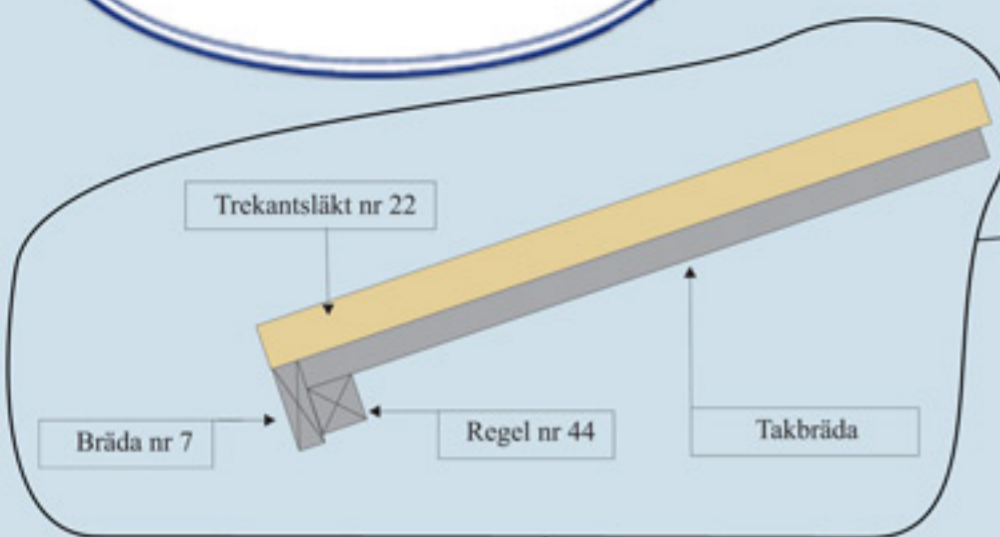
**MONTERING AV VÄGGBLOCK 4 OCH BALK OVAN SKJUTPARTI**  
Väggblock. Fortsätt med block 4 och balk ovan skjutparti



MONTERING AV BRÄDA Nr 20 OVAN OCH UNDER DÖRR



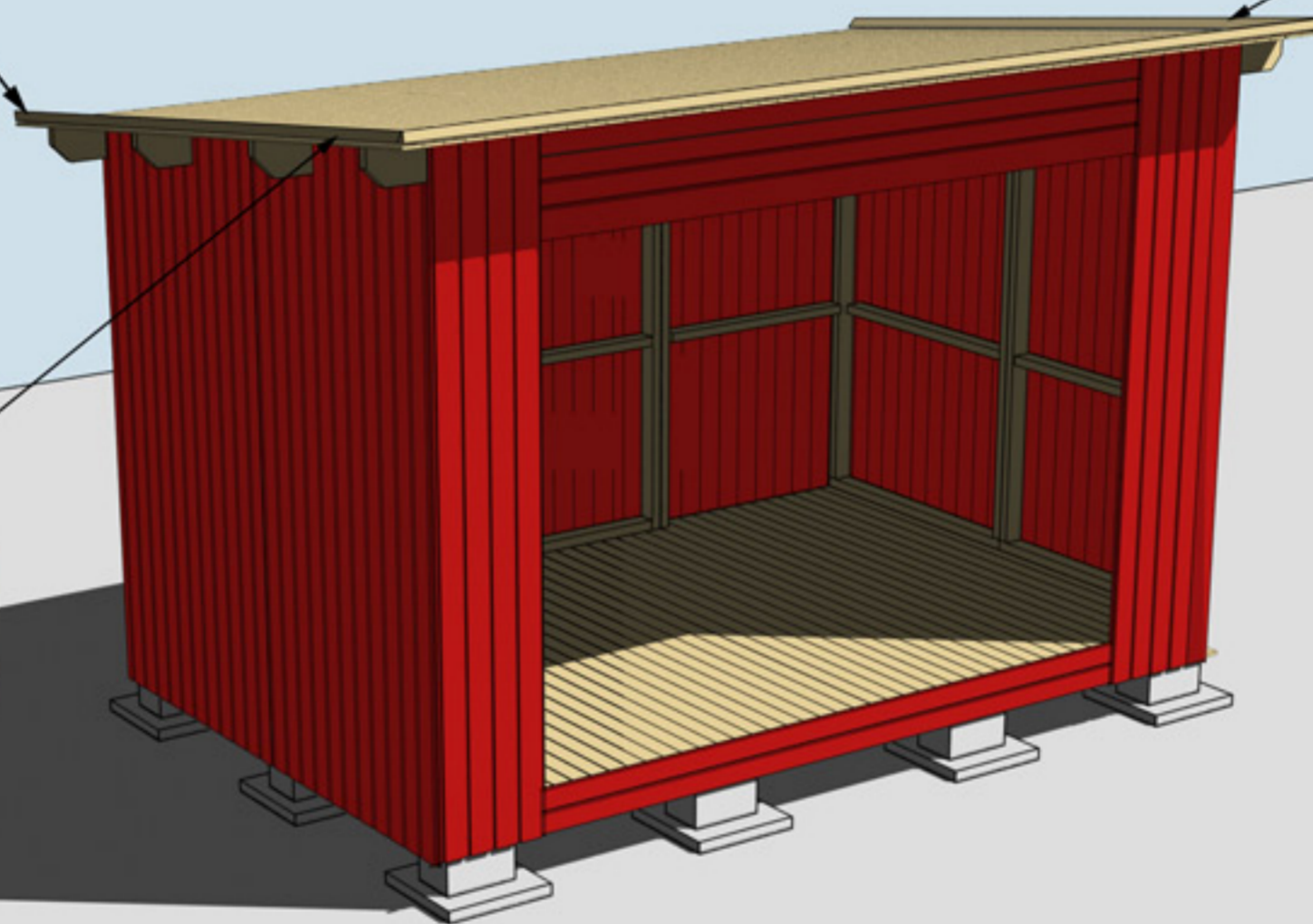




Regel nr 44 spikas under taket jäms med takbrädorna. Spikas i varje takbräda på ovansidan

Bräda nr 7 spikas utanpå Regel nr 44 och takbrädorna

Takpappen dras upp på trekantsläkten och spikas med ca 7 cm mellanrum

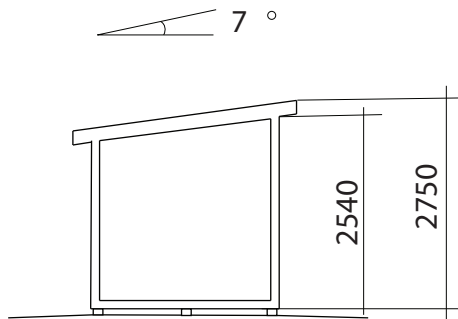


Vattbräda nr 55 spikas med ca 15 mm överhäng på vindskivor nr 66. Gäller samtliga vattbrädor

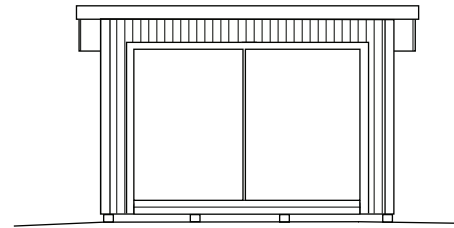
Vindskivor nr 66 spikas mot trekantsläkten och takbrädorna i framkant och på sidorna

Valfri placering av fönster. Ställ karmen på insidan. Skruva eller spika fast den. Borra ett hål i varje hörn (10 mm borr). Dra streck från hål till hål och såga upp utifrån med sticksåg. Montera fönster och foder

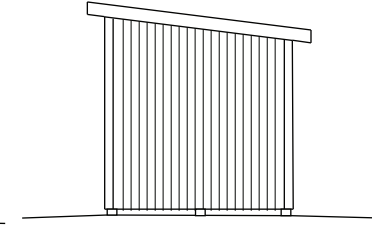
Hörnknutar nr 11  
Spika ihop hörnknutarna på ett jämnt underlag med ca 8 st 75 mm spik.  
När hörnknuten är ihopspikad ska den vara 120x120 mm. Tryck hörnknuten mot husets hörn, rita på för takstolarna och såga ut. Hörnknuten spika med ca 5-6 st 75 mm spik från vardera sida.



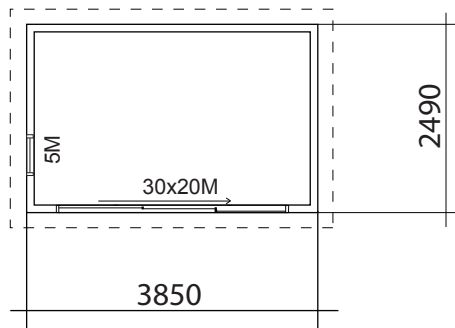
SEKTION



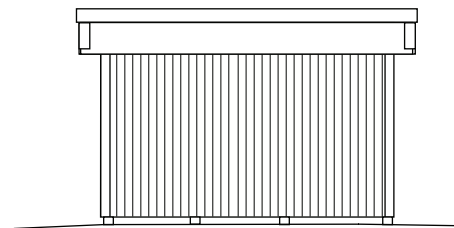
Fasad mot:



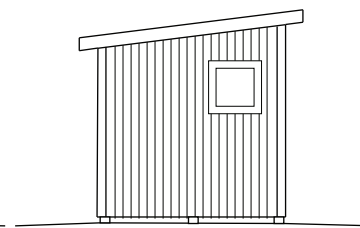
Fasad mot:



BYGGNADSAREA 10 m<sup>2</sup>



Fasad mot:



Fasad mot:



BYGGLOVSRITNING OSKAR 10-3  
PLAN, SEKTION FASADER

RITAD AV  
SD

2020-03-03

SKALA 1:100

A3