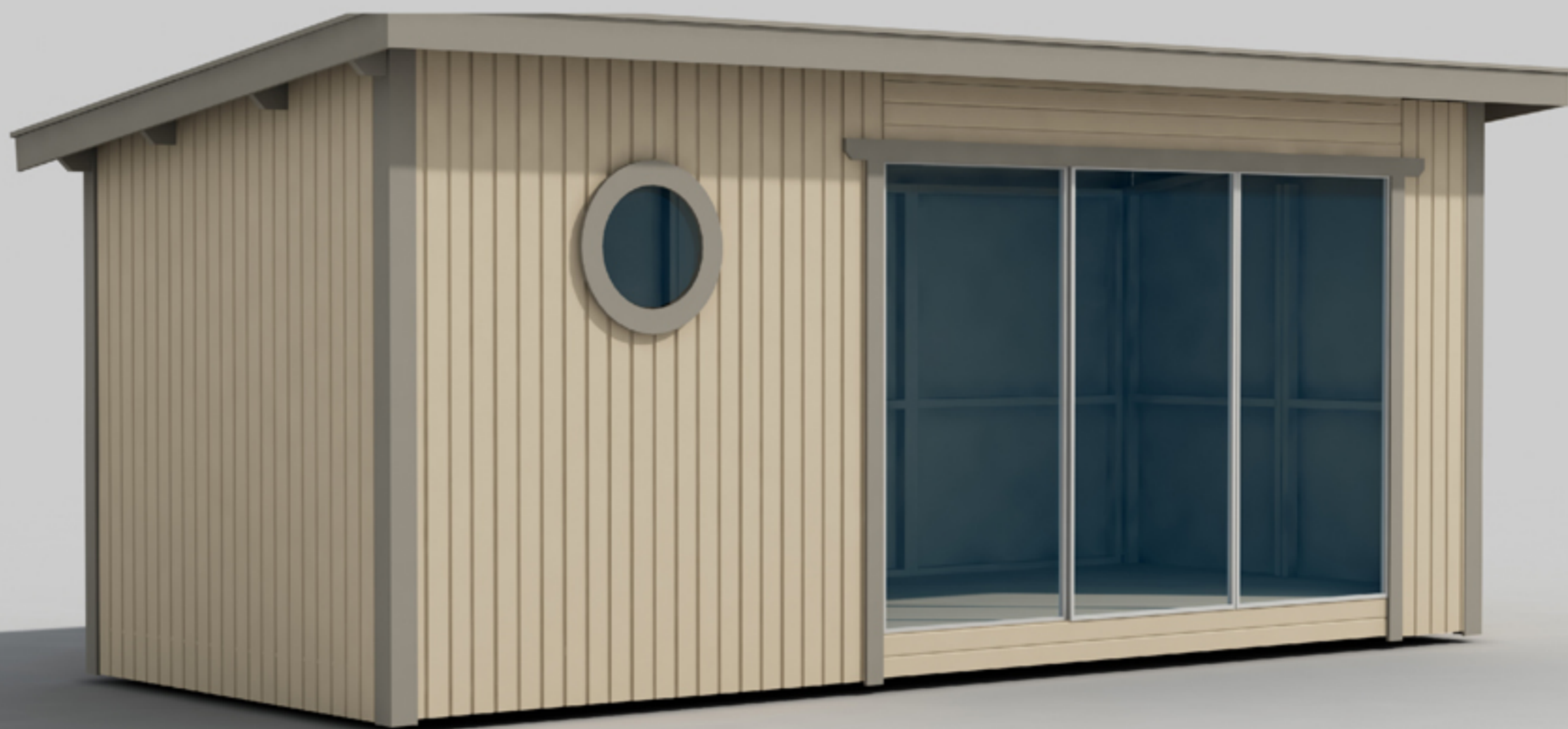




Montering Oskar 15-2

Skriv ut monteringsanvisningen
med färgskrivare.



Oskar 15-2



Trähuset önskar lycka till med stugan, boden ni köpt från Trähuset.

Packa upp stugan efter leveransen och kontrollera att allt är med enligt materialspecifikationen.

*Vid felaktigheter i leveransen gäller konsumentverkets regler.
www.konsumentverket.se*

*Reklamera därför till Trähuset i enlighet med konsumentverkets regler.
Om ni reklamera efter denna tid får ni själva hämta eller byta direkt på Trähuset.*

Ni står själva för transportkostnad till och från Trähuset.

Fönster och detaljer ligger i de flesta fall i ett av paketen med väggblock eller separat i ett dörrpaket med dörrar och fönster.

Att tänka på:

1 Läs monteringsanvisningen noga innan ni ringer eller mejlar era frågor.

2 Materialet ska skyddas från sol och regn och läggas plant och jämnt vid ompackning.

3 Dörrar ska ligga plant eller stå mot ett jämnt underlag, så att de inte blir skeva eller slår sig.

4 Rådgör med den brädgård eller det byggvaruhus där ni köpt stugan om typ av takpapp eller takmaterial till er stuga.

Verktyg ni bör ha för att montera er stuga:

Vattenpass, hammare, fogsvans, vinkelhake, stämjärn, färgsnöre, skruvdragare, koben yxa och slägga.

Trähuset reserverar sig för eventuella tryckfel.

Materialspecifikation

Oskar-15-2

Antal Typ

11 Väggblock

Material som ligger i blocken

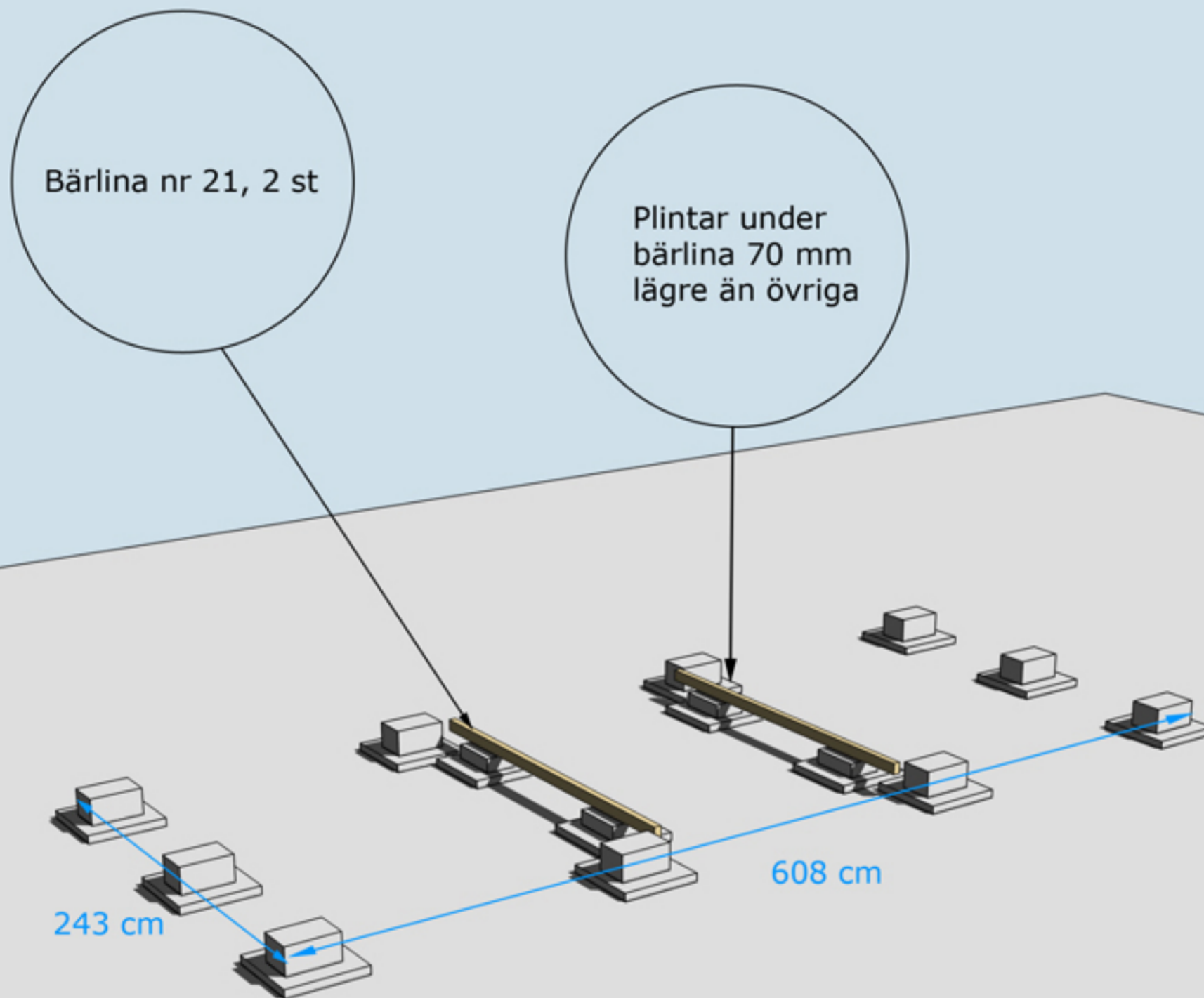
- 1 Fönster runt 50 cm+foder
- 2 Vingar till vindskivor
Spik 10st 40-60mm rostfri, skruv 10st 6x40mm till runt foder.
(Sitter på fodret i en påse)

Tillbehörspaket

- 2 Bjälklag nr 1 244 cm
- 5 Bjälklag nr 2 600 cm
- 2 Bärlina nr 21
- 4 Takbjälkar nr 13 650 cm
- 74 Golv 244 cm
- 80 Tak 300 cm
- 1 Pkt hörnknutar nr 11
- 1 Pkt vindskivor nr 66
- 1 Pkt vattbrädor nr 55
- 4 Trekantsläkt nr 22 ca 400 cm
- 1 Pkt foder till skjutparti 295x200 cm
- 10 Brädor nr 20 ovan och under skjutparti/dörr 191 cm kapas in på plats
- 1 Balk nr 20 ovan skjutparti
- 2 Brädor nr 7 takfotsbräda 325 cm
- 2 Reglar nr 44 takfotsregel 325 cm
- 2 Reglar 45x70 200 och 140 cm till montering av dörr 80x185

Packas separat vid leverans

- 1 Skjutparti 3 dörrar 295x200 cm
- 1 Aluminium profil
- 1 Tröskelplåt 300 cm till skjutpartiet
- 1 Låda med tillbehör
- 1 Enkeldörr 80x185-Spröjs höger
- 1 Pkt foder till 1st dörr

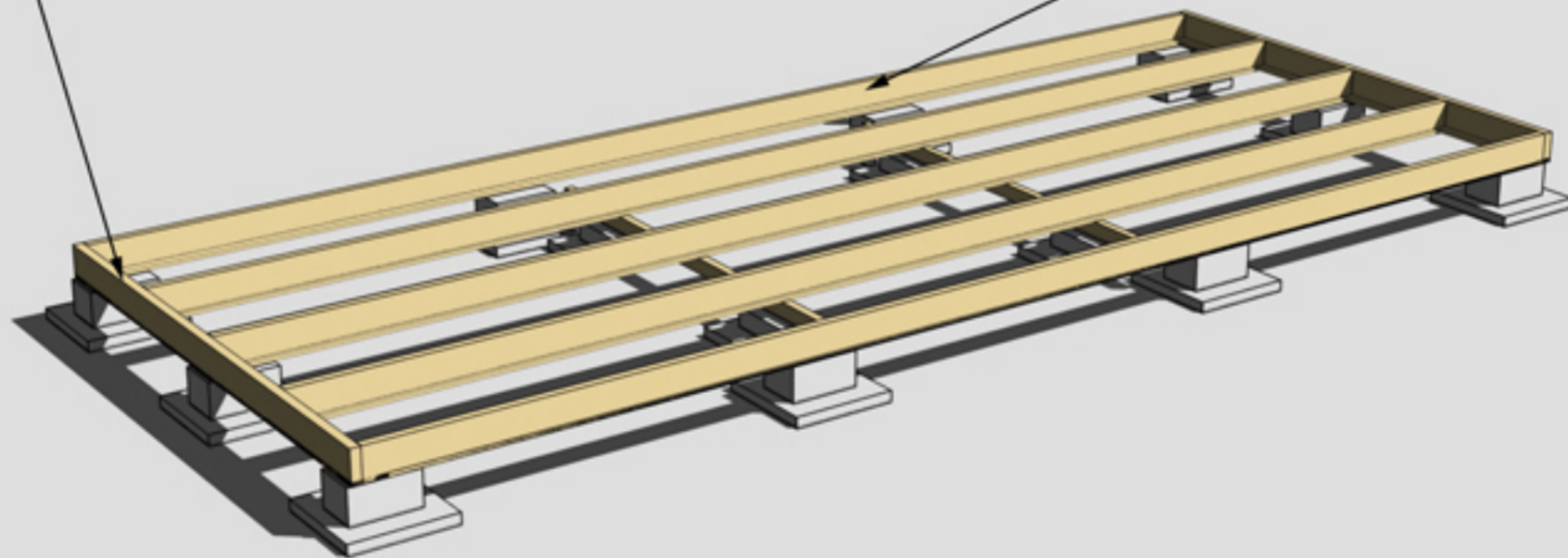


GRUNDLÄGGNINGSPRINCIP



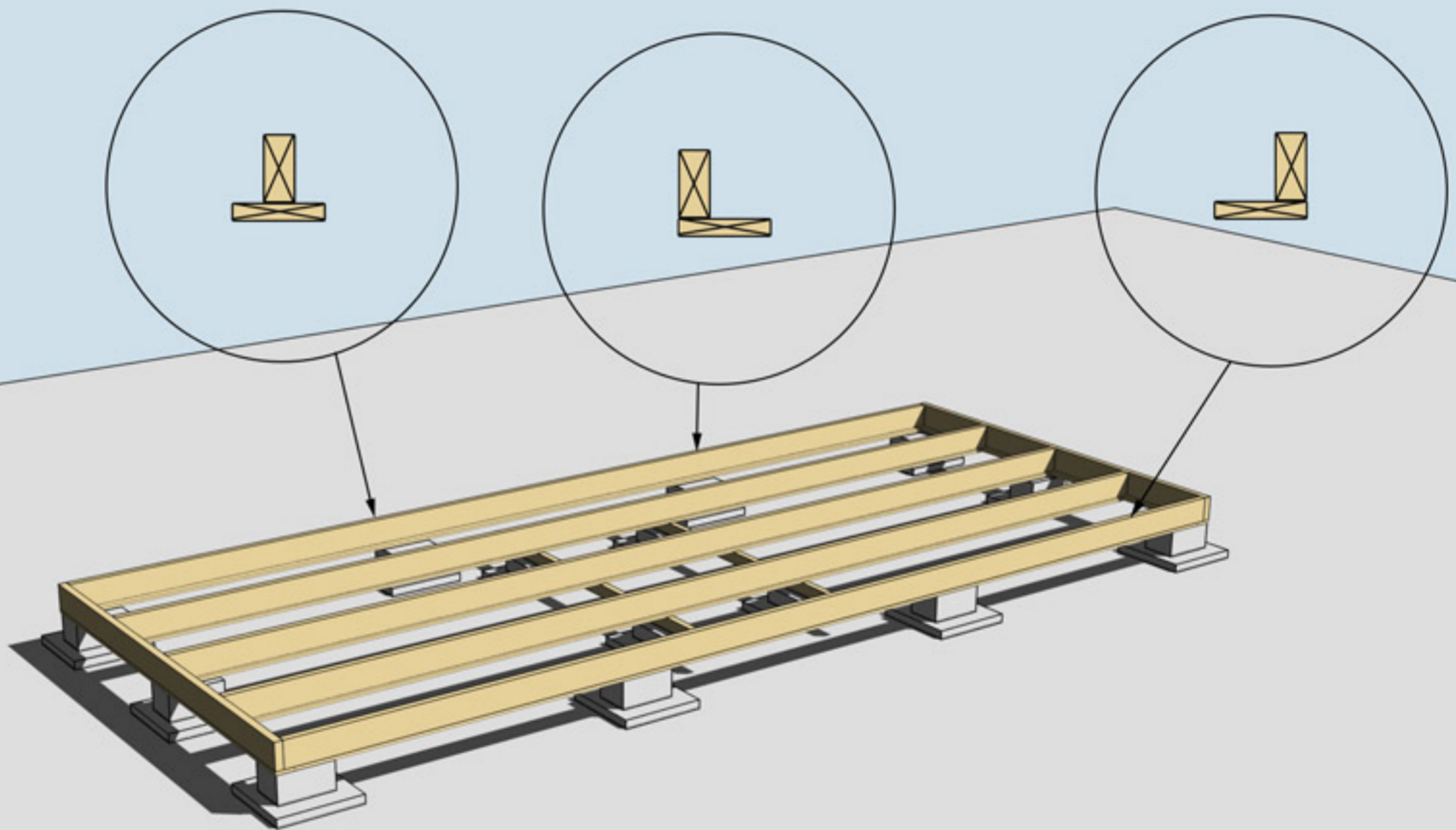
Golvbjälke nr 1, 2 st

Golvbjälke nr 2, 5 st



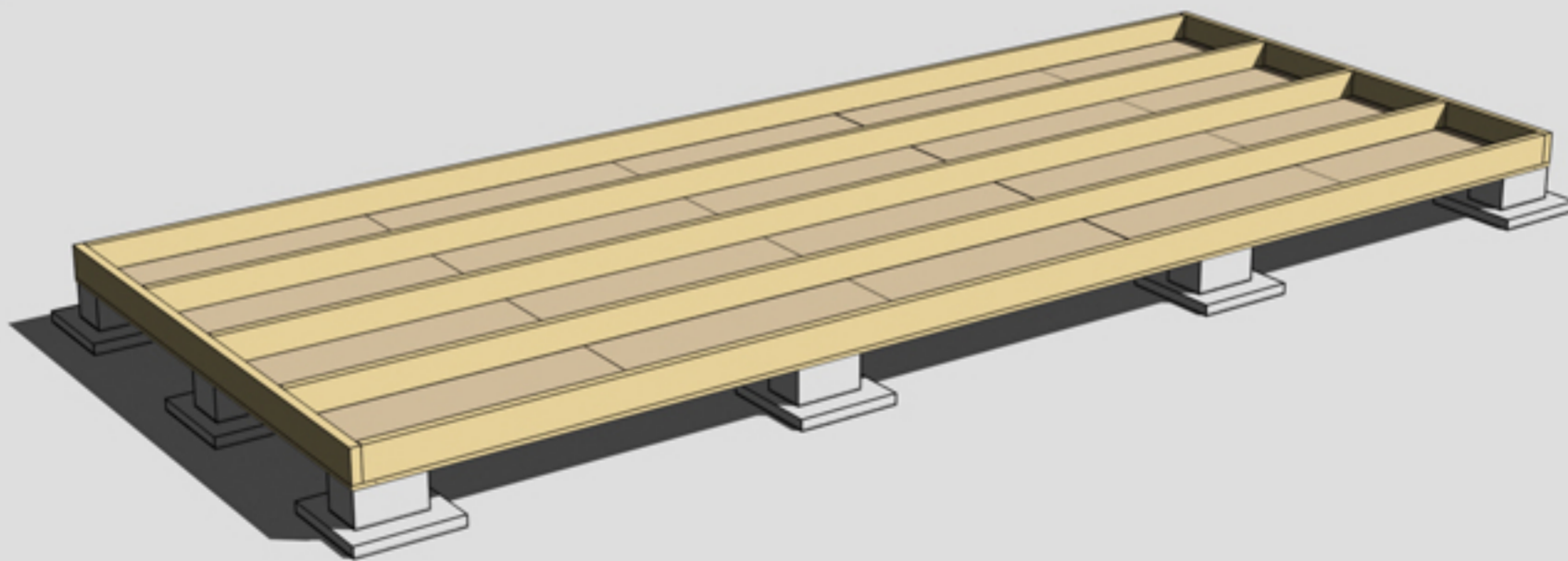
MONTERING AV BJÄLKLAG NR 1 OCH 2





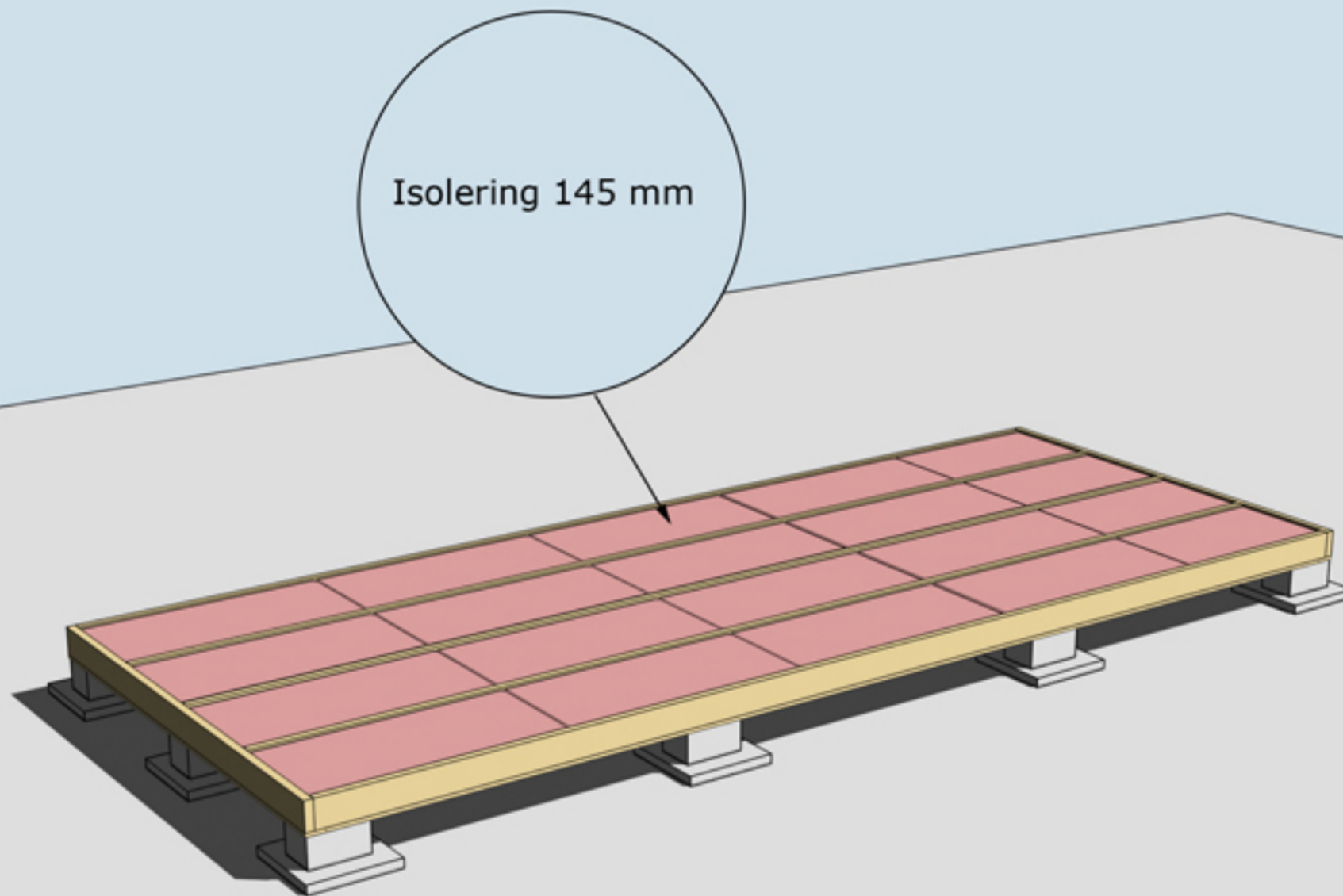
MONTERING AV UNDERSLAG. OBS, Underslagsbrädor ingår ej

Underslag golvbjälke spikas centrerat på golvbjälkarna i mitten
Underslag golvbjälke spikas i ytterkant på golvbjälkarna ytterst



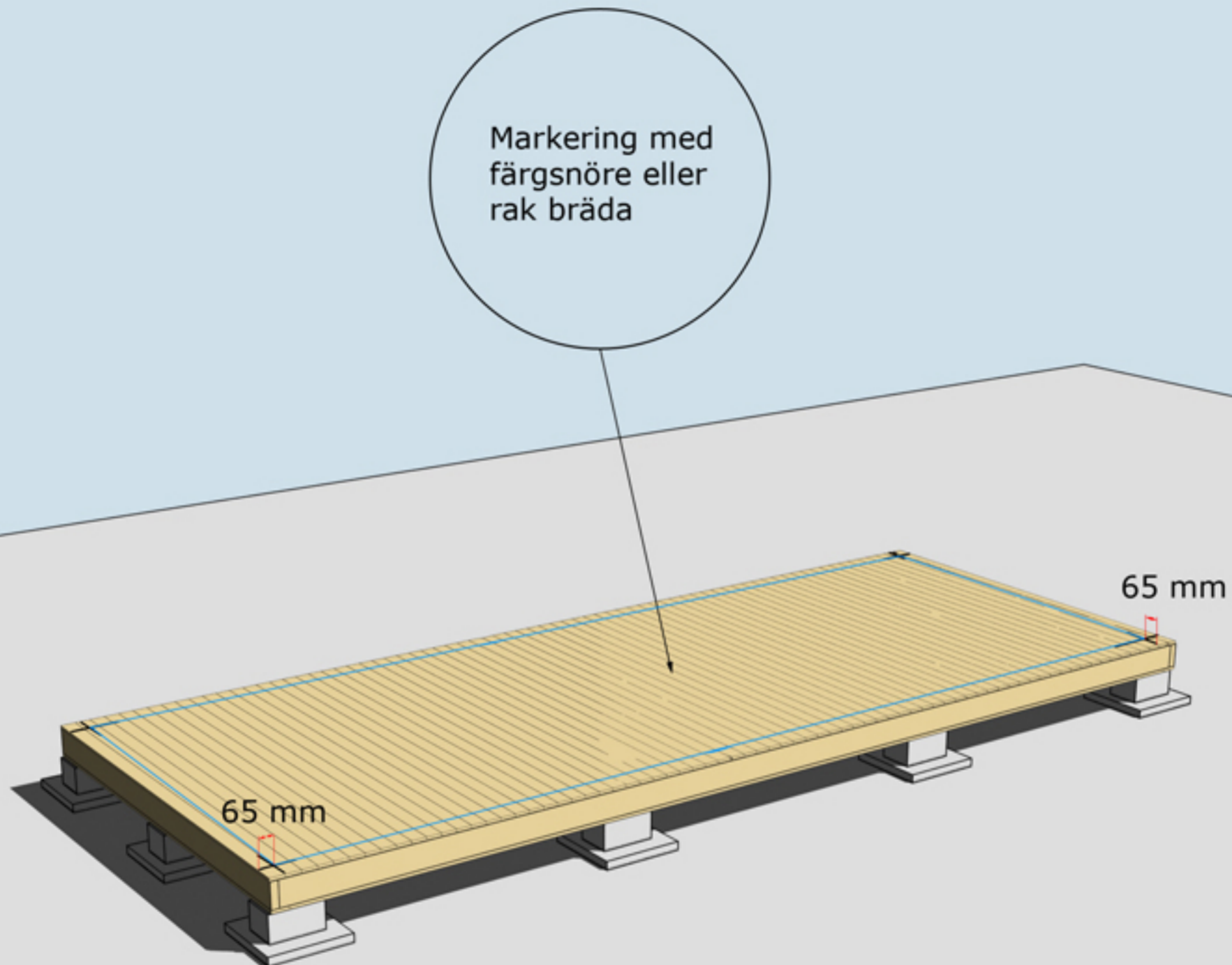
MONTERING AV TROSSBOTTENSKIVOR/BLINDBOTTENSKIVOR
OBS! Trossbottensskivor/Blindbottensskivor ingår ej i leveransen





ISOLERING AV BJÄLKLÄG
OBS! Isolering ingår ej i leveransen





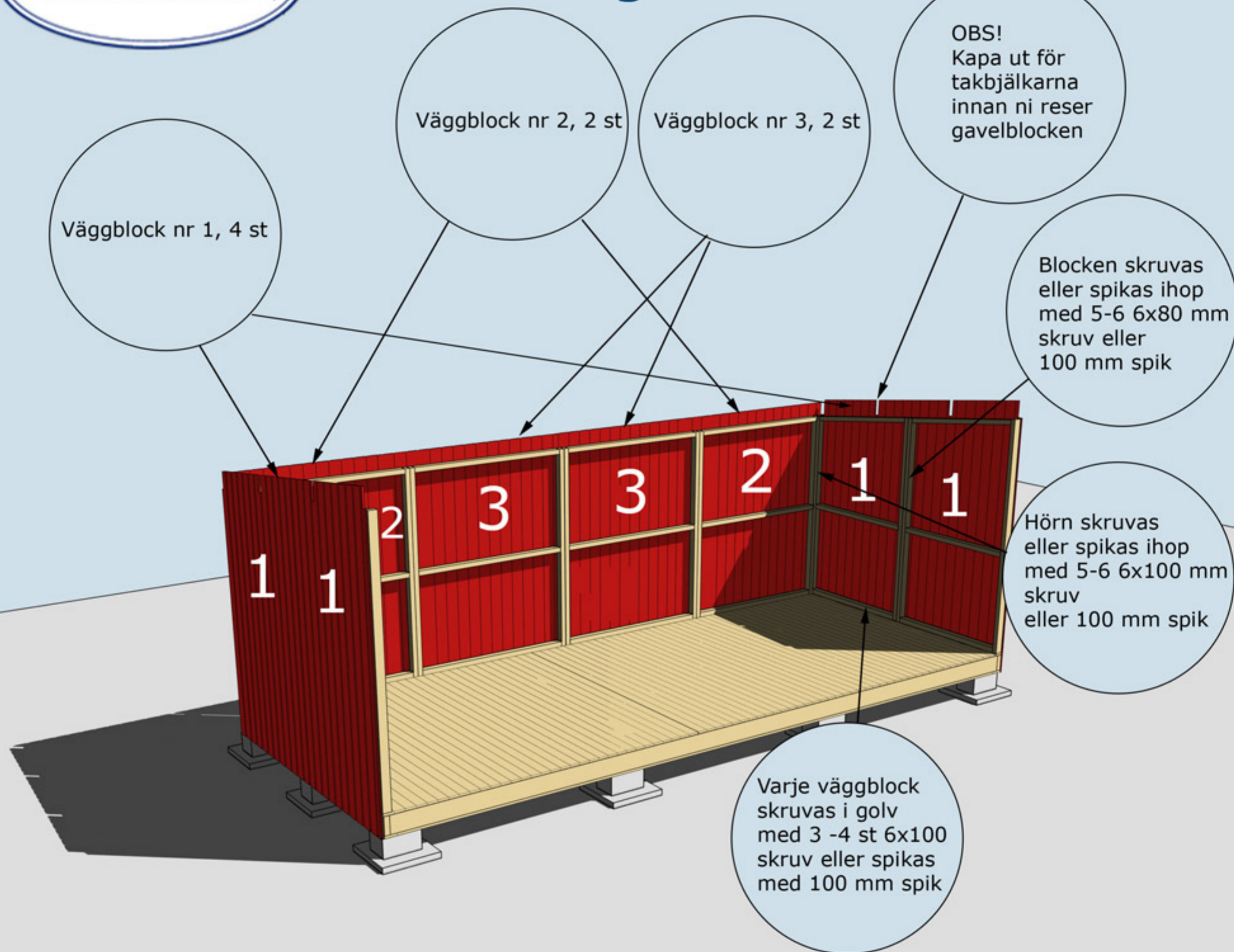
MONTERING AV GOLVBRÄDOR

Golvbrädor monteras med den skrovliga sidan uppåt. Den planade släta sidan nedåt. Golvbrädorna spikas med 1 spik per bjälke = 5 spik per golvbräda.

Dra ett streck i varje hörn 65 mm in från bjälklagets kant. Två streck i varje hörn. Gör likadant på resterande tre hörn. Ni får då ett kors.

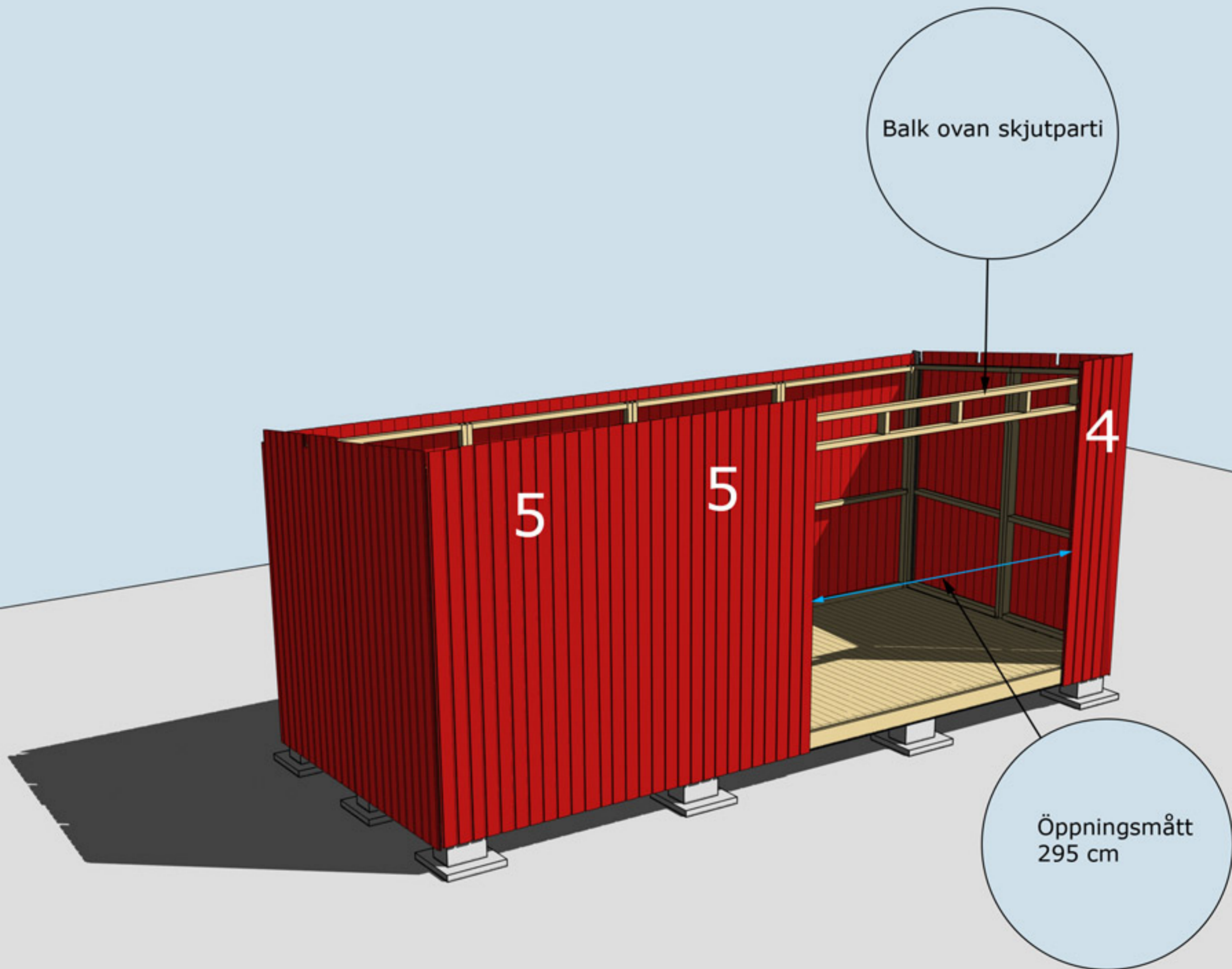
Använd ett färgsnöre och märk lång- och kortsidor eller dra en linje med en rak bräda på samtliga sidor. Ni har då fått fyra streck på bjälklaget som visar var väggblocken ska monteras. Strecken ska synas från insidan när ni monterar väggblocken.





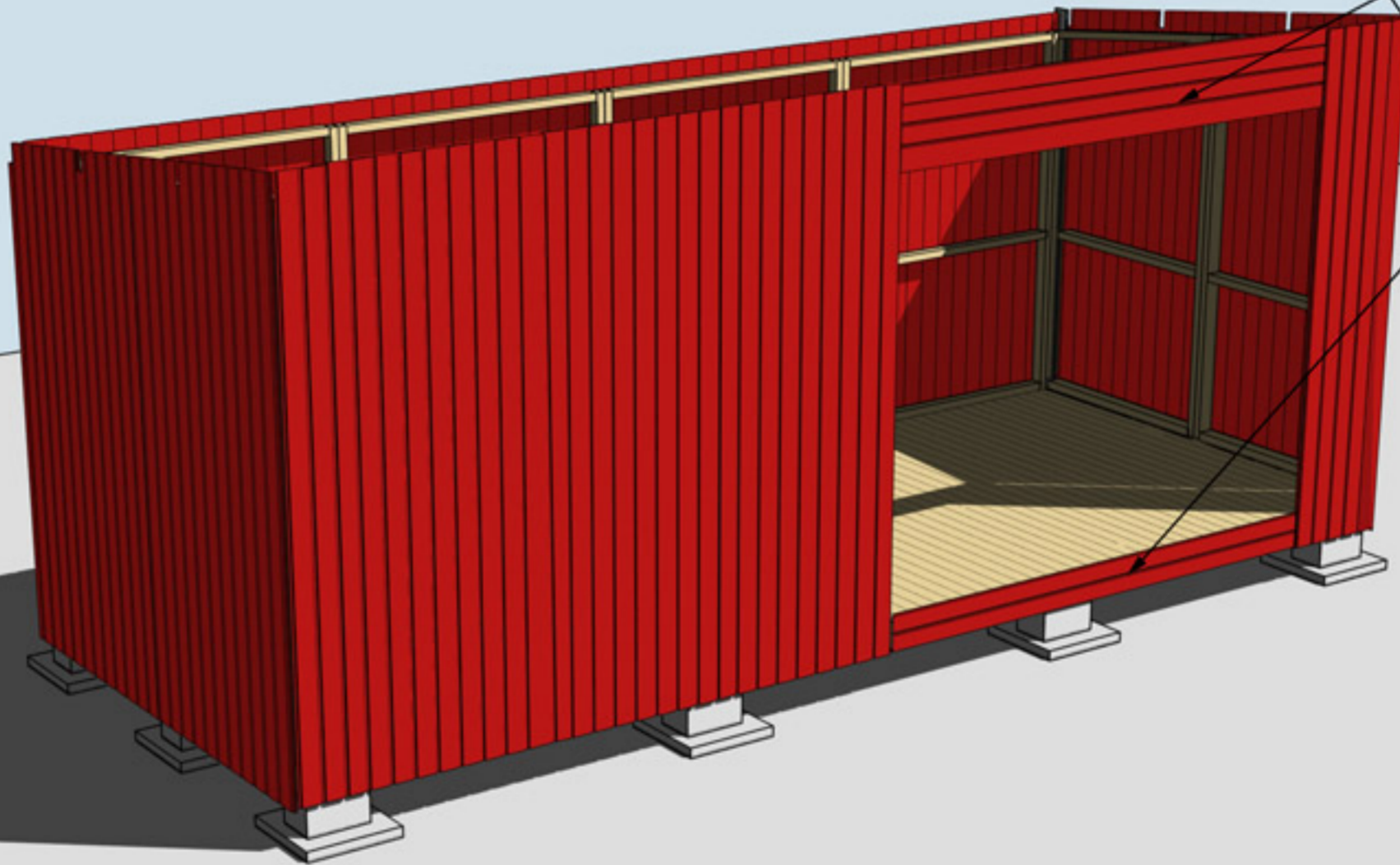
MONTERING AV VÄGGBLOCK NR 1,2 OCH 3

Börja med block nr 1. Fortsätt med 2, 3, 2 osv.



MONTERING AV VÄGGBLOCK 4 OCH 5 SAMT BALK OVAN SKJUTPARTI
Väggblock. Fortsätt med block 4 och 5 samt balk ovan skjutparti

Bräda nr 20 ovan
och under dörr

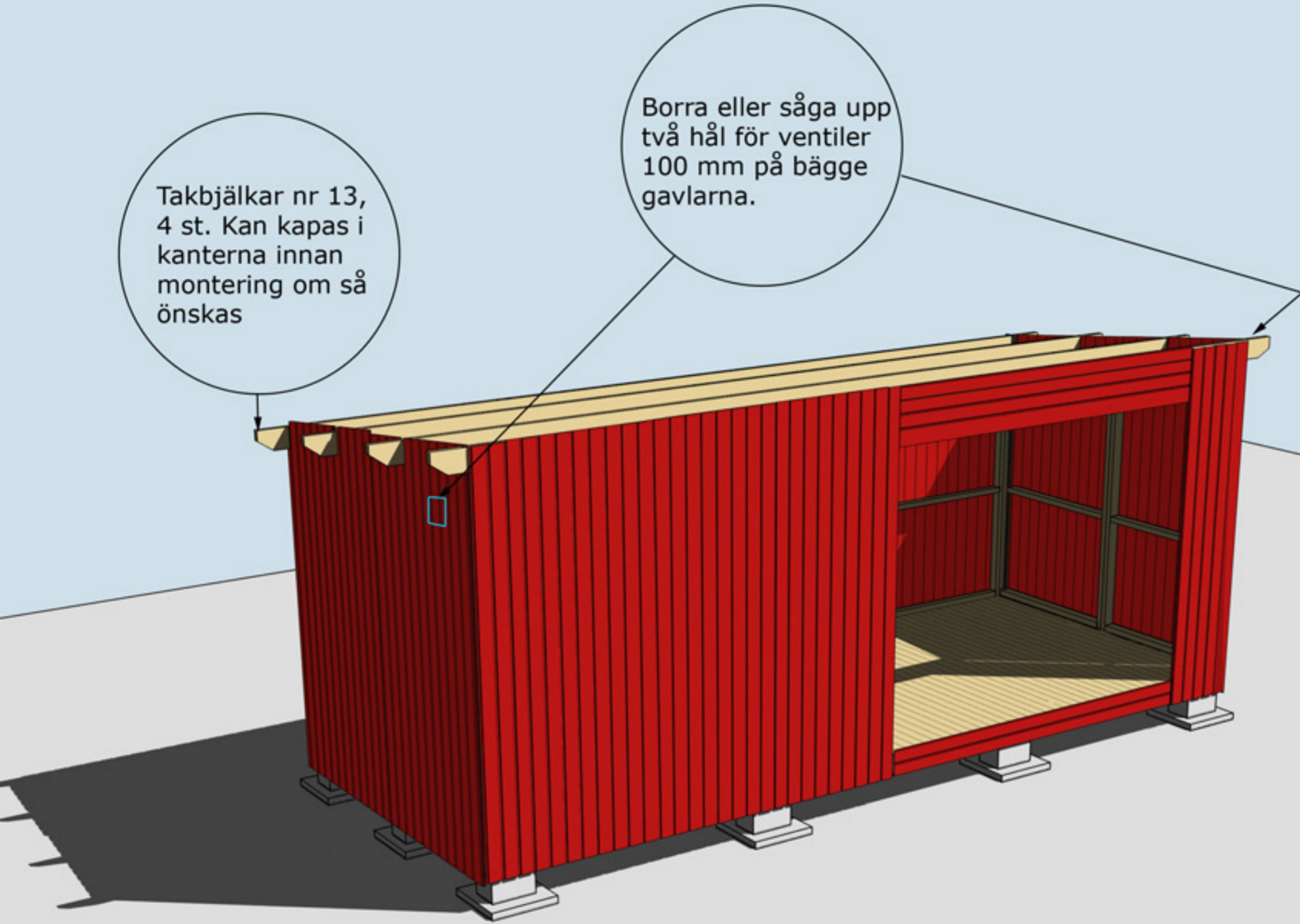


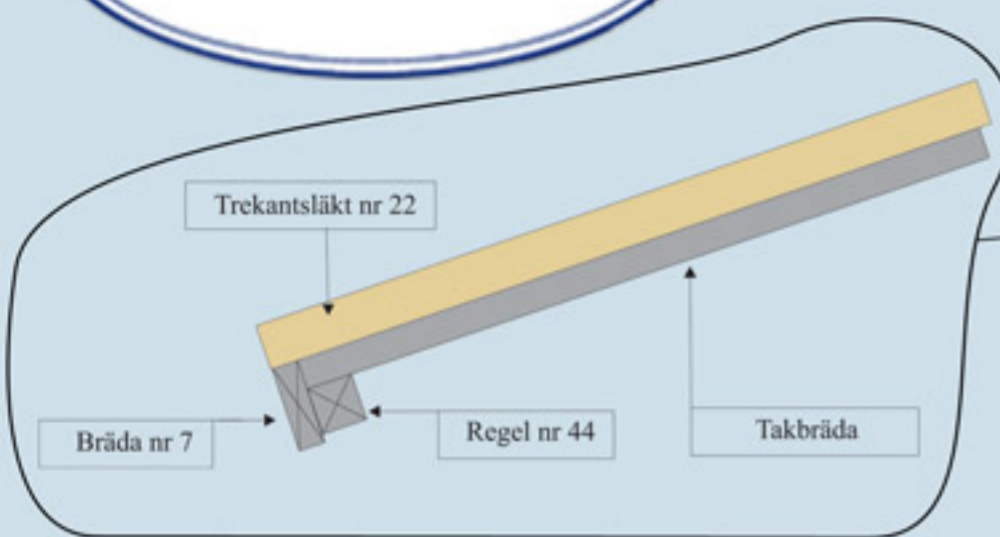
MONTERING AV BRÄDA Nr 20 OVAN OCH UNDER DÖRR



Takbjälkar nr 13,
4 st. Kan kapas i
kanterna innan
montering om så
önskas

Borra eller såga upp
två hål för ventiler
100 mm på bägge
gavlarna.

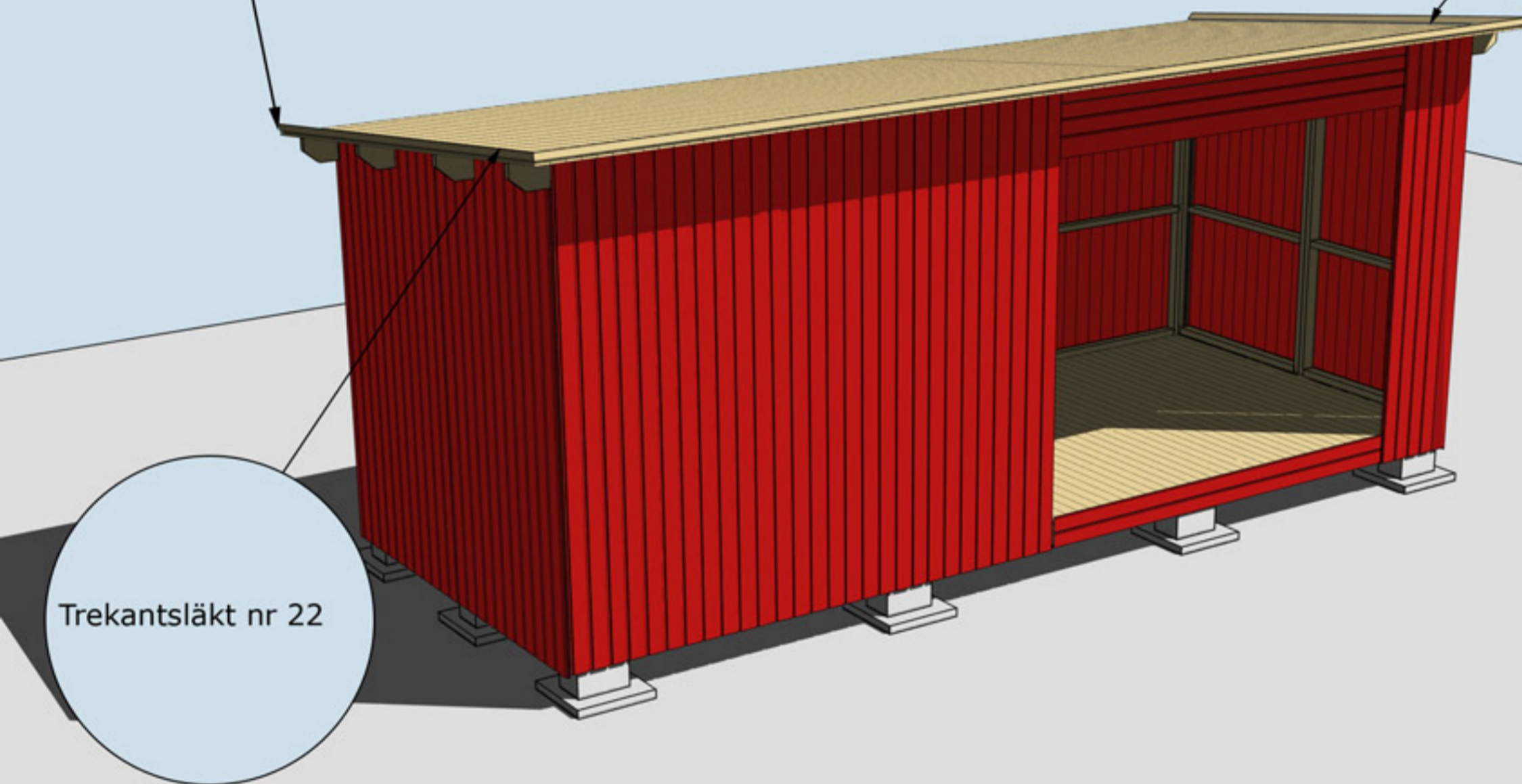




Regel nr 44 spikas under taket jäms med takbrädorna. Spikas i varje takbräda på ovansidan

Bräda nr 7 spikas utanpå Regel nr 44 och takbrädorna

Takpappen dras upp på trekantsläkten och spikas med ca 7 cm mellanrum



MONTERING AV TAKBRÄDOR, REGEL NR 44, BRÄDA NR 7 OCH TREKANTSLÄKT NR 22

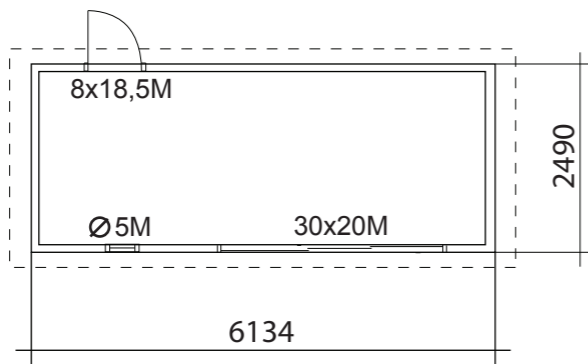
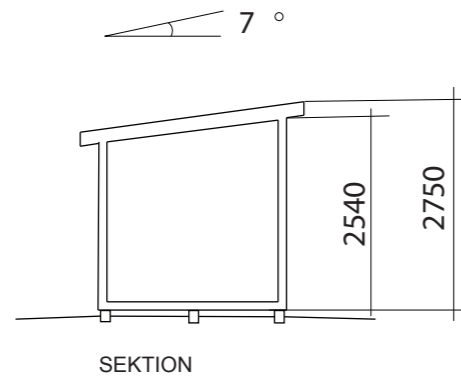
Valfri placering av fönster. Ställ karmen på insidan. Skruva eller spika fast den. Borra ett hål i varje hörn (10 mm borr). Dra streck från hål till hål och såga upp utifrån med sticksåg. Montera fönster och foder

Vattbräda nr 55 spikas med ca 15 mm överhäng på vindskivor nr 66. Gäller samtliga vattbrädor

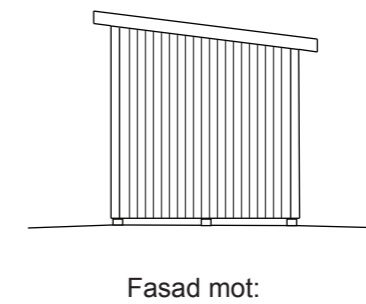
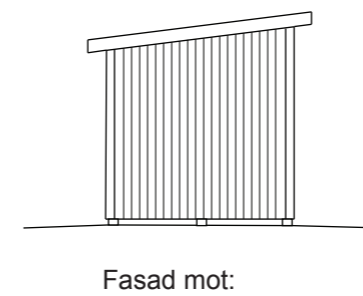
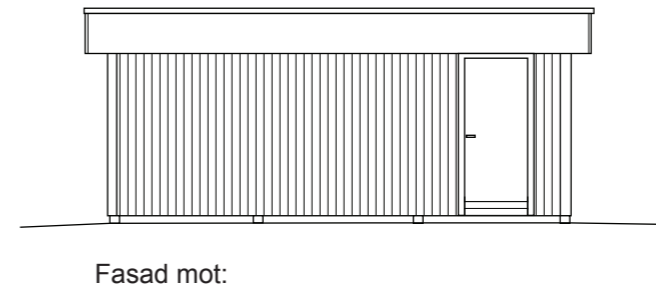
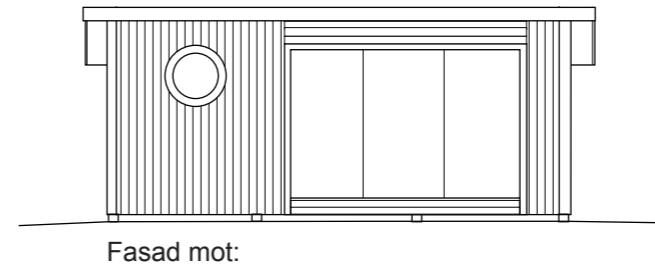
Vindskivor nr 66 spikas mot trekantsläkten och takbrädorna i framkant och på sidorna


Hörnknutar nr 11
Spika ihop hörnknutarna på ett jämnt underlag med ca 8 st 75 mm spik.
När hörnknuten är ihopspikad ska den vara 120x120 mm. Tryck hörnknuten mot husets hörn, rita på för takstolarna och såga ut. Hörnknuten spika med ca 5-6 st 75 mm spik från vardera sida.

MONTERING AV DÖRRAR, VINDSKIVOR NR 66, VATTBRÄDOR NR 55, OCH HÖRNKNUTAR NR 11



Fasadkulör: Vit



	BYGGLOVSRITNING Oskar 15-2	
	Namn:	Tel:
RITAD AV SD	Adress:	
	Fastighetsbeteckning:	
	Fastighetsadress:	
2020-03-05	SKALA 1:100	A3