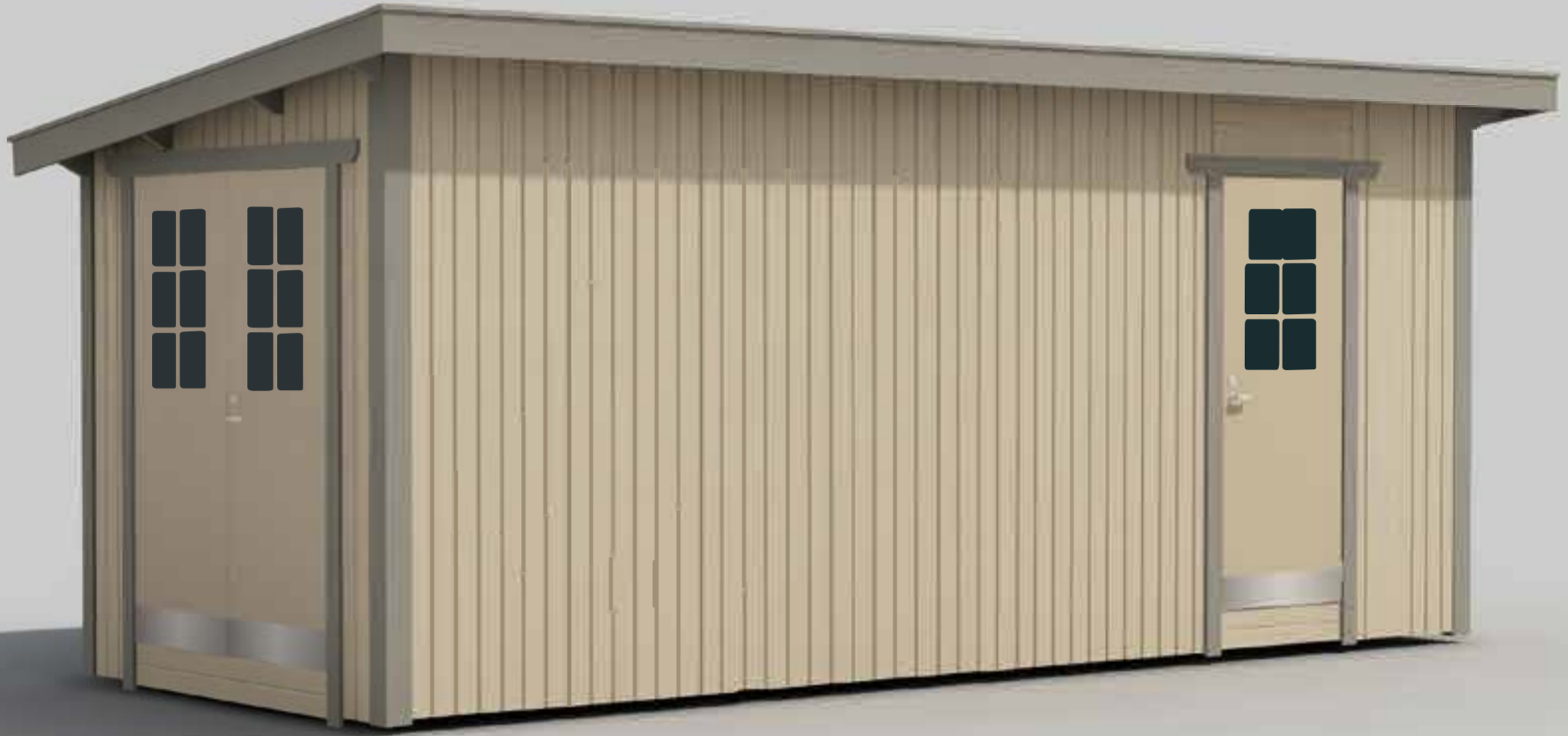




Montering Oskar 15-4

Skriv ut monteringsanvisningen
med färgskrivare.



Oskar 15-4

Finns även med
fönster som tillval
Artikelnr 3044

Rev: 10 januari 2024





Trähuset önskar lycka till med stugan, boden ni köpt från Trähuset.

Packa upp stugan efter leveransen och kontrollera att allt är med enligt materialspecifikationen.

*Vid felaktigheter i leveransen gäller konsumentverkets regler.
www.konsumentverket.se*

*Reklamera därför till Trähuset i enlighet med konsumentverkets regler.
Om ni reklamera efter denna tid får ni själva hämta eller byta direkt på Trähuset.*

Ni står själva för transportkostnad till och från Trähuset.

Fönster och detaljer ligger i de flesta fall i ett av paketen med väggblock eller separat i ett dörrpaket med dörrar och fönster.

Att tänka på:

- 1 Läs monteringsanvisningen noga innan ni ringer eller mejlar era frågor.*
- 2 Materialet ska skyddas från sol och regn och läggas plant och jämnt vid ompackning.*
- 3 Dörrar ska ligga plant eller stå mot ett jämnt underlag, så att de inte blir skeva eller slår sig.*
- 4 Rådgör med den brädgård eller det byggvaruhus där ni köpt stugan om typ av takpapp eller takmaterial till er stuga.*

Verktyg ni bör ha för att montera er stuga:

Vattenpass, hammare, fogsvans, vinkelhake, stämjärn, färgsnöre, skruvdragare, koben yxa och slägga.

Trähuset reserverar sig för eventuella tryckfel.

Kompletterande information gällande montage finns på Trähusets hemsida under Monteringsanvisningar.

Materialspecifikation

Oskar-15-4

Blockpaket

12 Väggblock

- 1 Pkt hörnknutar nr 11
- 1 Pkt regler till mellanvägg nr 33, 22
- 3 Brädor nr 20 Spikas under och över dörr 204 cm kapas in på plats
- 1 Balk nr 20 ovan dörr

Material som ligger i blocken

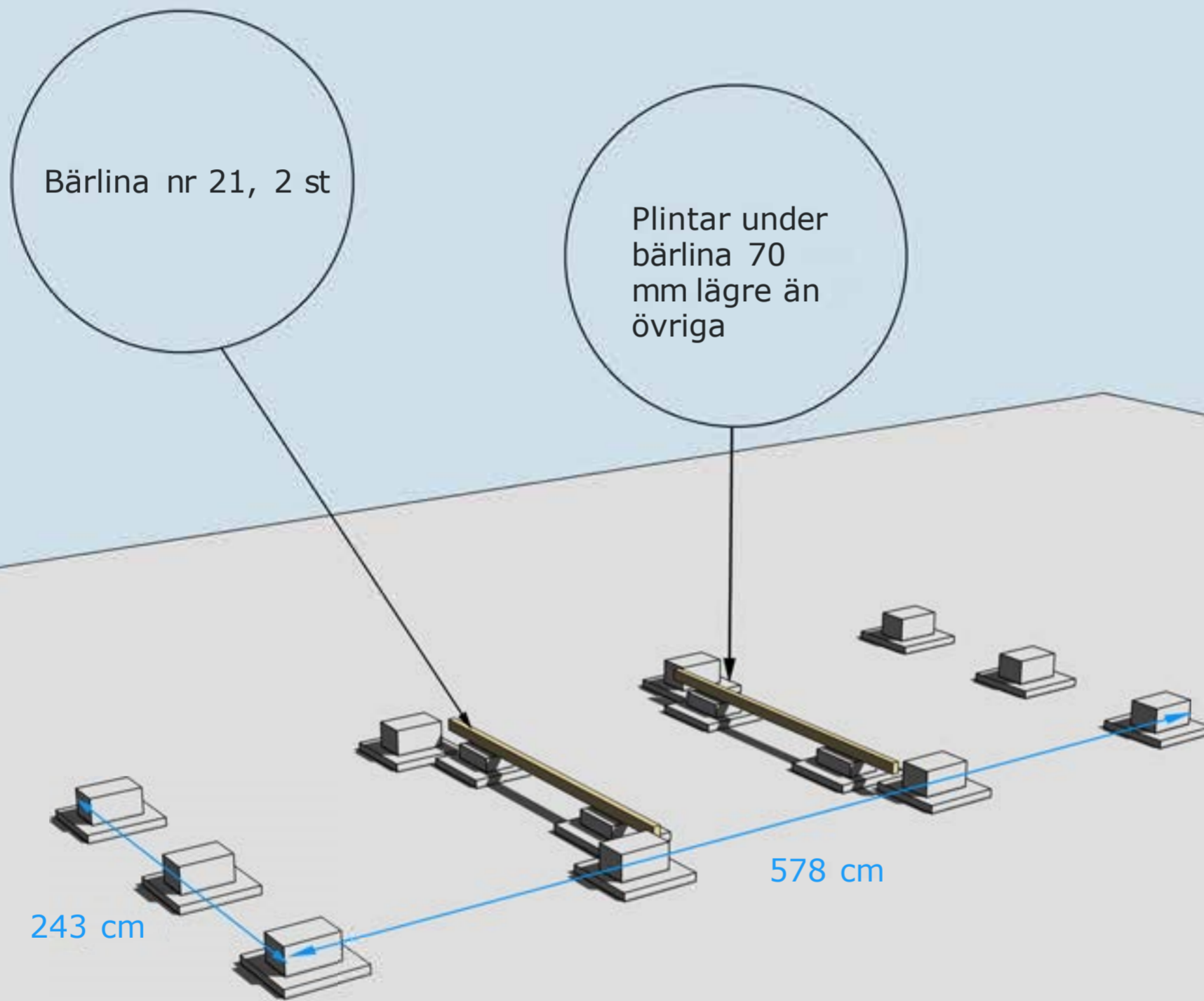
- 2 Vingar till vindskivor
- 2 Reglar nr 33 Stöd för takbjälkarna

Tillbehörpaket

- 2 Bjälklag nr 1 244 cm
- 5 Bjälklag nr 2 570 cm
- 2 Bärlina nr 21
- 4 Takbjälkar nr 13 630 cm
- 72 Golv 244 cm
- 80 Tak 300 cm
- 1 Pkt vindskivor nr 66
- 1 Pkt vattbrädor nr 55
- 4 Trekantsläkt nr 22 ca 400 cm
- 2 Brädor nr 7 takfotsbräda
- 2 Reglar nr 44 takfotsregel
- 1 Regel 45x70 ovan pardörr

Dörrpaket

- 1 Pardörr 160x200-Spröjs
- 1 Enkeldörr 80x200-Spröjs höger
- 1 Pkt foder till 2st dörrar

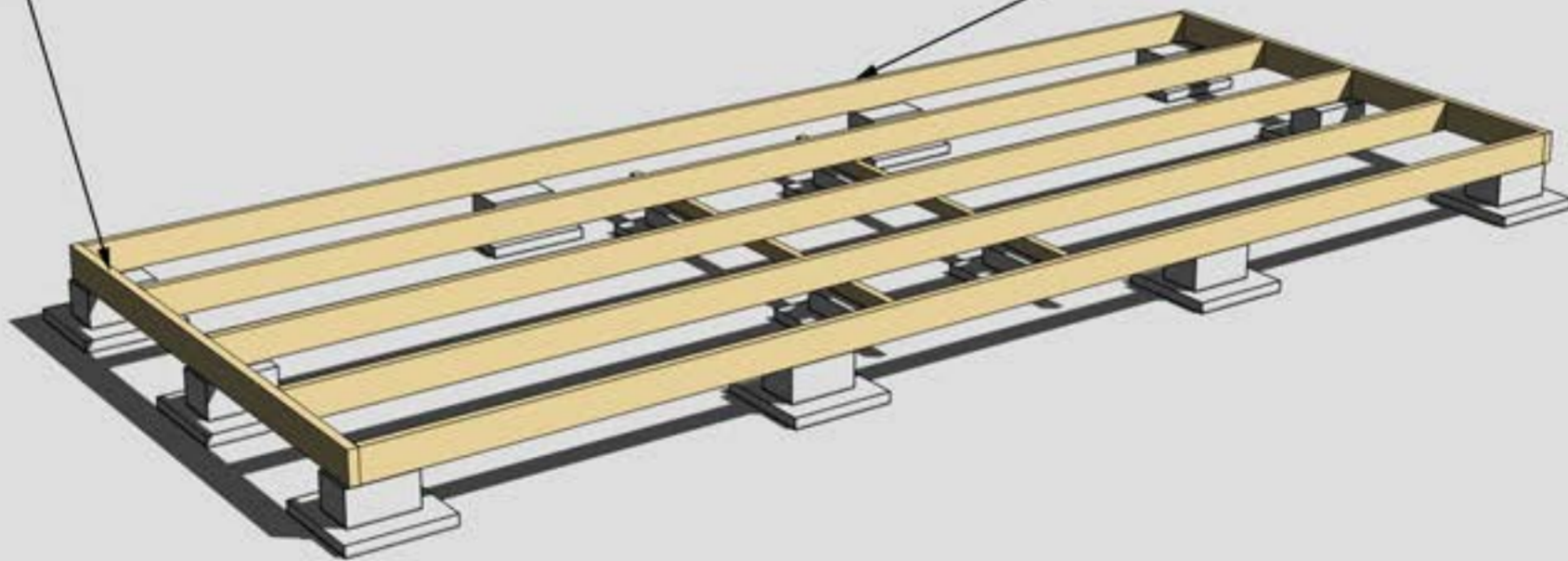


GRUNDLÄGGNINGSPRINCIP



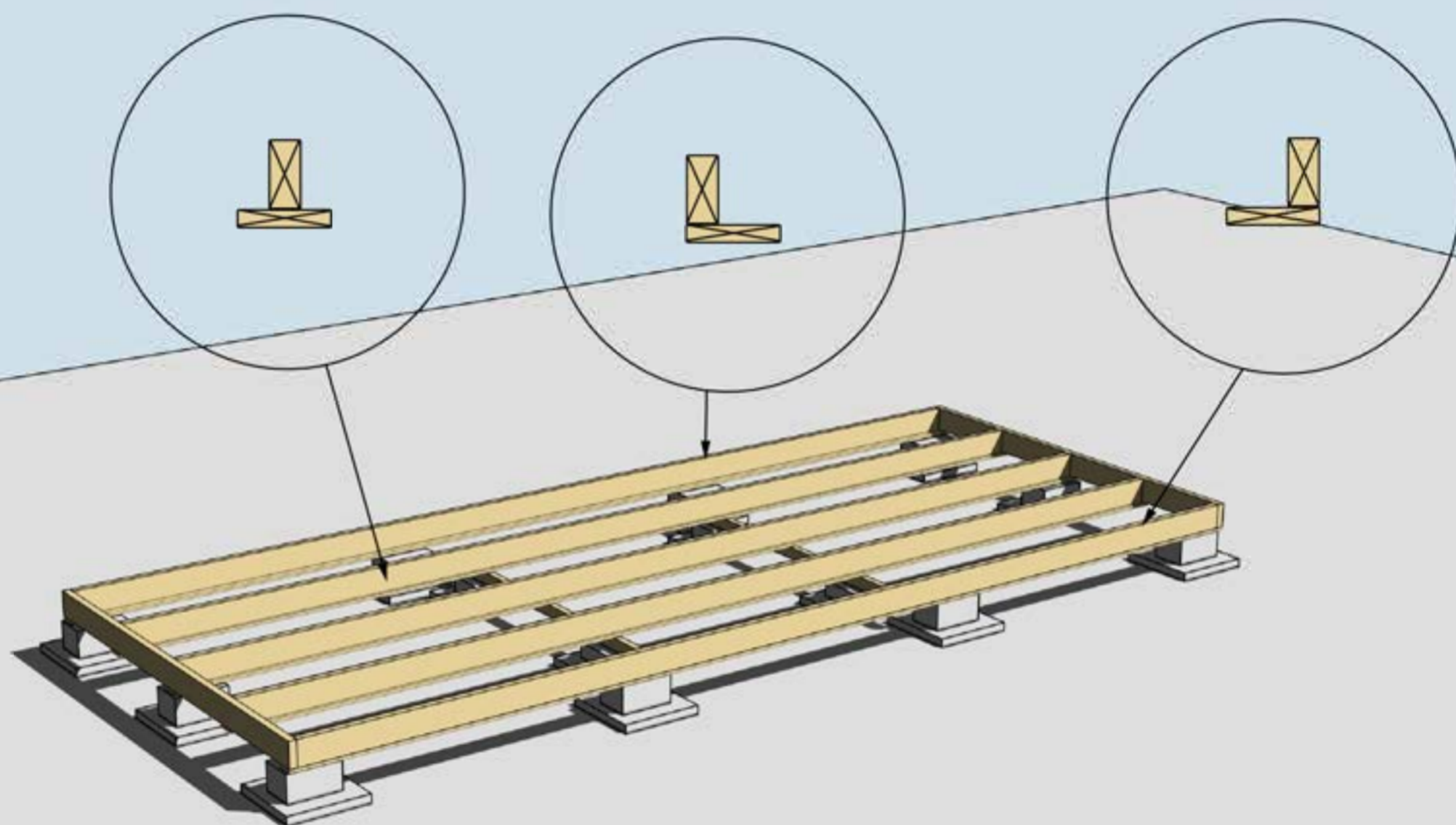
Golvbjälke nr 1, 2 st

Golvbjälke nr 2, 5 st



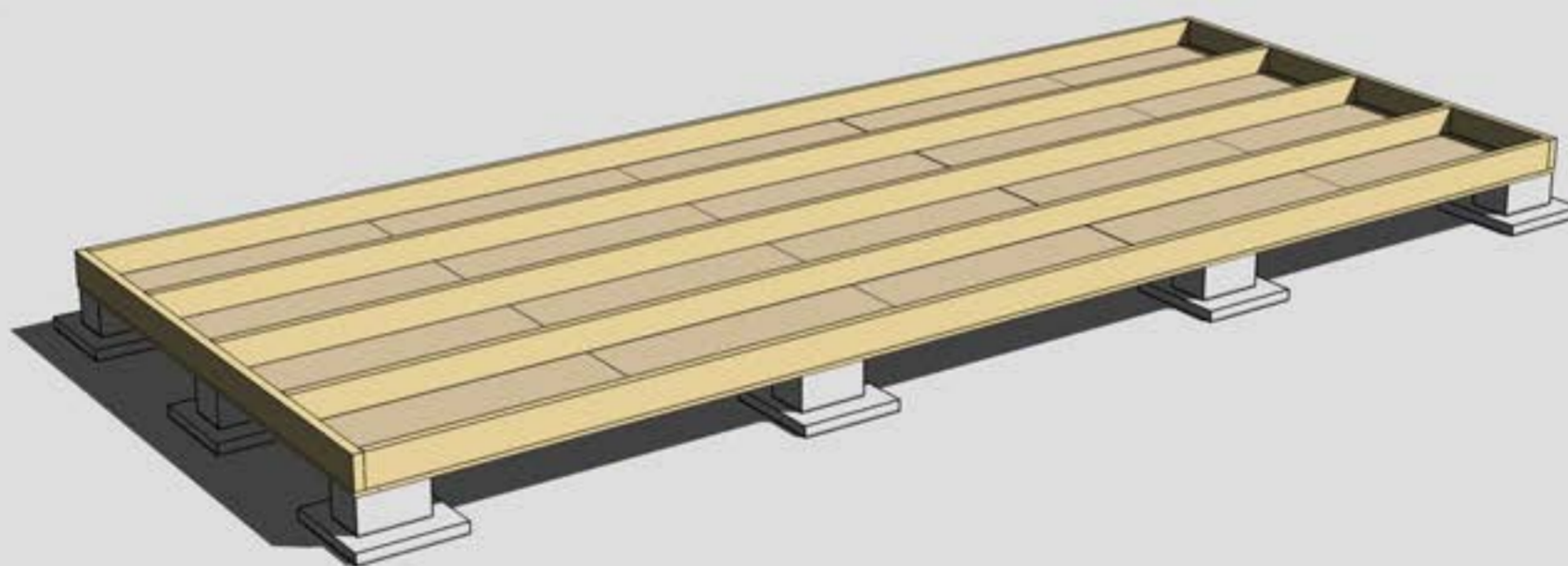
MONTERING AV BJÄLKLAG NR 1 OCH 2





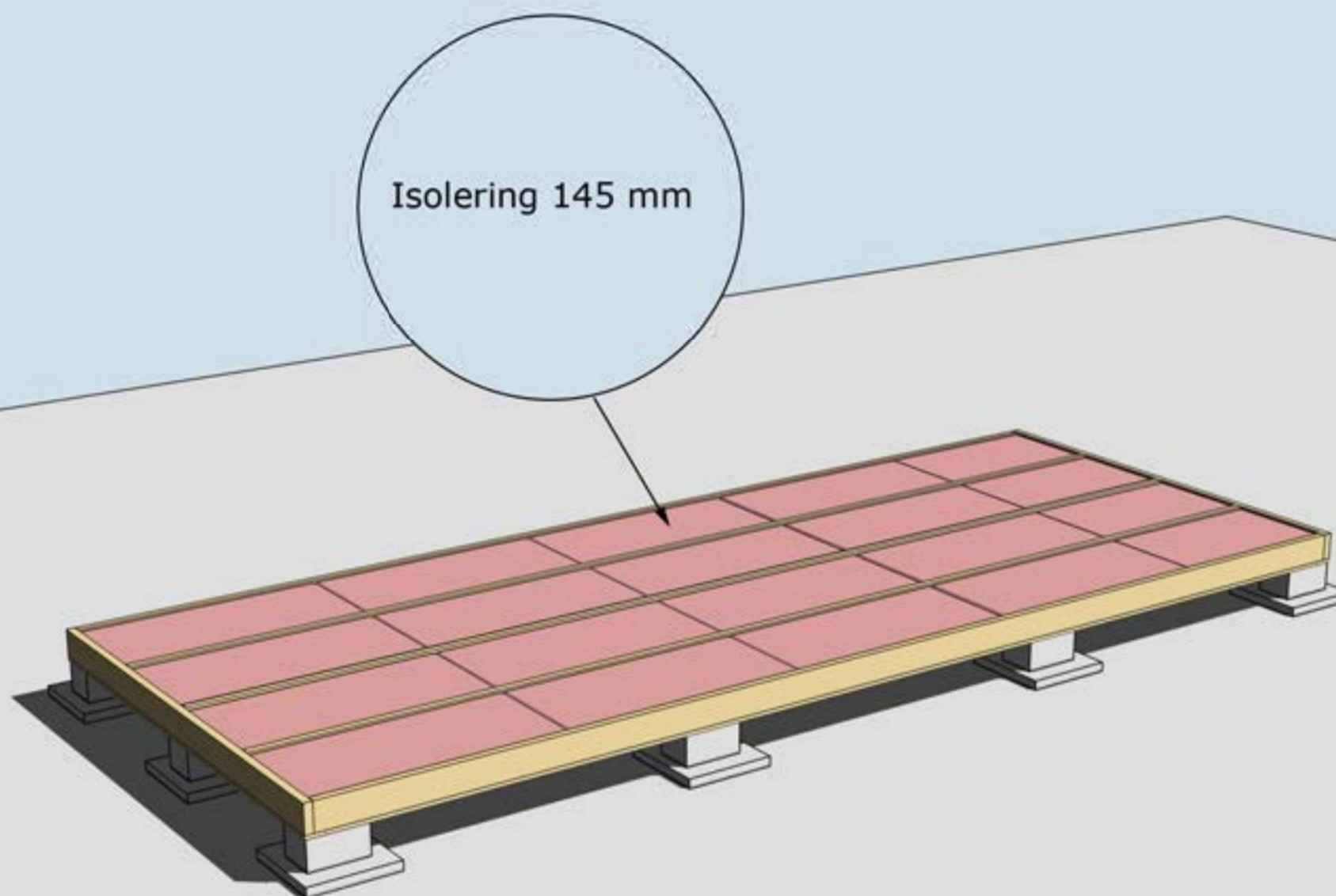
MONTERING AV UNDERSLAG. OBS, Underslagsbrädor ingår ej

Underslag golvbjälke spikas centrerat på golvbjälkarna i mitten
Underslag golvbjälke spikas i ytterkant på golvbjälkarna ytterst



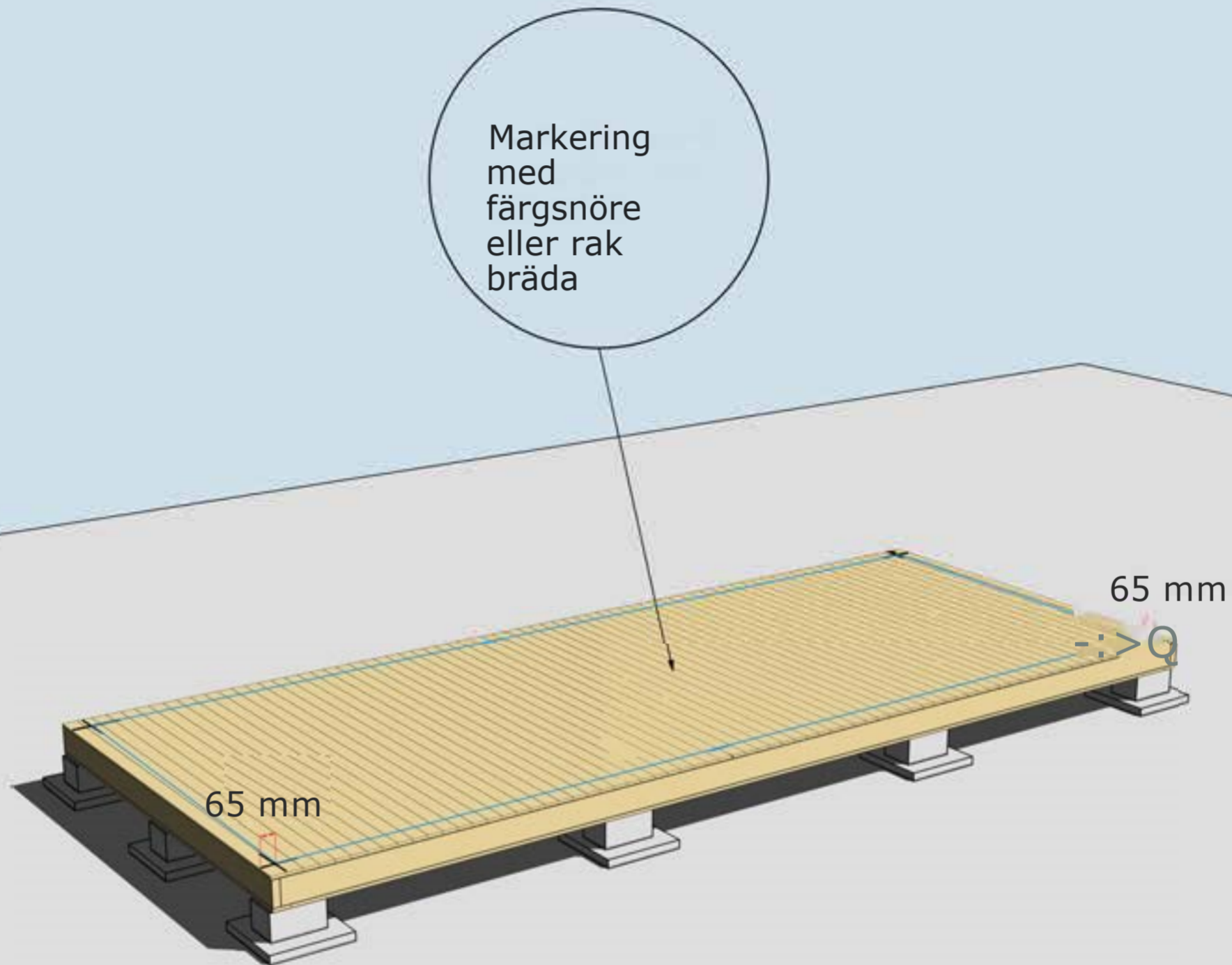
MONTERING AV TROSSBOTTENSKIVOR/BLINDBOTTENSKIVOR
OBS! Trossbottensskivor/Blindbottensskivor ingår ej i leveransen





ISOLERING AV BJÄLKLAG
OBS! Isolering ingår ej i leveransen



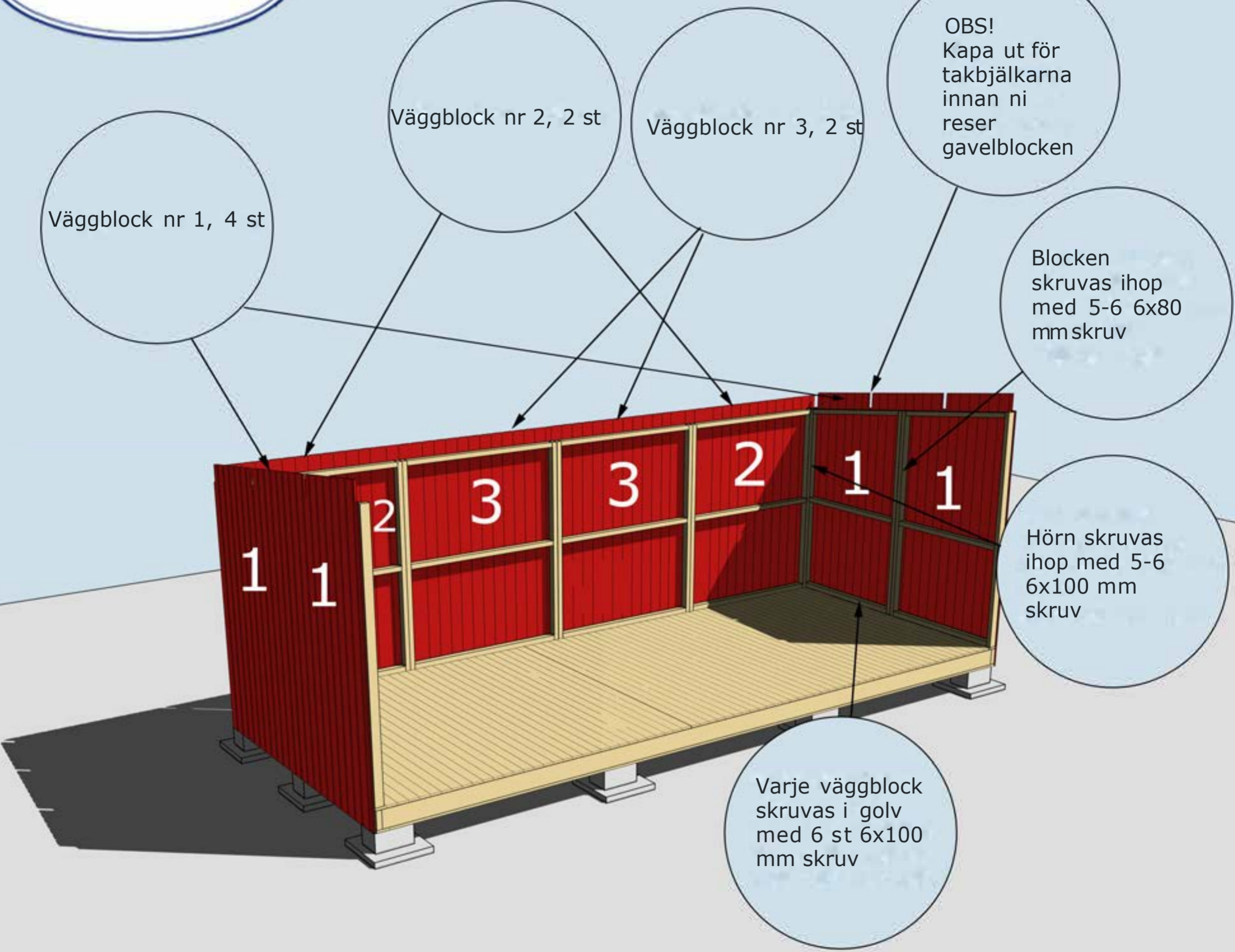


MONTERING AV GOLVBRÄDOR

Golvbrädor monteras med den skrovliga sidan uppåt. Den planade släta sidan nedåt. Golvbrädorna spikas med 1 spik per bjälke = 5 spik per golvbräda.

Dra ett streck i varje hörn 65 mm in från bjälklagets kant. Två streck i varje hörn. Gör likadant på resterande tre hörn. Ni får då ett kors.
Använd ett färgsnöre och märk lång- och kortsidor eller dra en linje med en rak bräda på samtliga sidor. Ni har då fått fyra streck på bjälklaget som visar var väggblocken ska monteras. Strecken ska synas från insidan när ni monterar väggblocken.





MONTERING AV VÄGGBLOCK NR 1,2 OCH 3 Börja med block nr 1. Fortsätt med 2, 3, 2 osv.

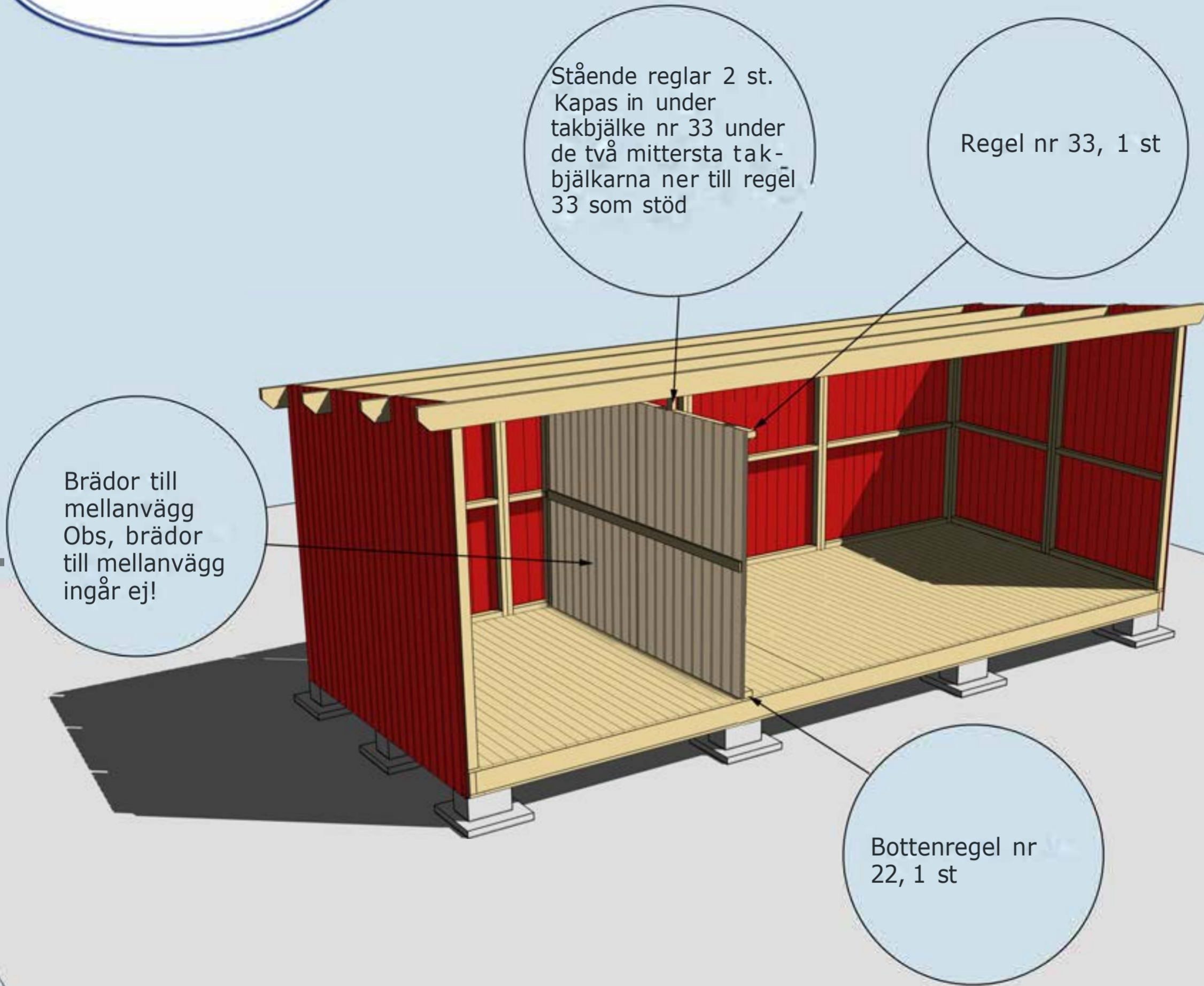


Ovan pardörr insida monteras bjälke 45x70 ovan dörr, monteras utanpå regel. Skruvas tätt med 80x60 mm skruv längs hela gavel



MONTERING AV VÄGGBLOCK 4, 5, 6 7 OCH 8
Väggblock. Fortsätt med block 4, 5, 6, 7 och 8





MONTERING AV MELLANVÄGG, REGEL NR 22, 33

Mellanväggen kan monteras när stugan är färdig. På bilden är tak och väggar borta för att visa innerväggen.

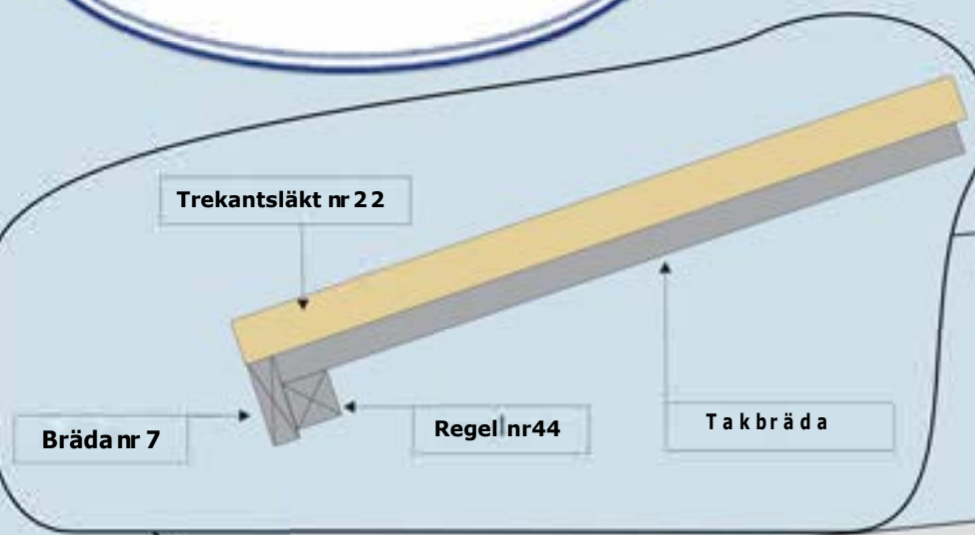
Takbjälkarnr 13,
4 st. Kan kapas i
kanterna innan
montering om så
önskas

Vid behov borra
eller såga upp två
hål för ventiler
100 mm på bägge
gavlarna.

1. Panelen som sticker ut
nedanför regeln ska vara
 kvar för modell nr 4.
2. För modell nr 5 & 6
 kapas panelen bort efter
 strecket.

Bräda nr 20
ovan och under
dörr

MONTERING AV TAKBJÄLKAR NR 13, BRÄDA NR 20 SAMT REGEL
OCH BRÄDA NR 10



Regel nr 44 spikas under taket jäms med takbrädorna. Spikas i varje takbräda på ovansidan

Bräda nr 7 spikas utanpå Regel nr 44 och takbrädorna

Takpappen dras upp på trekants-läkten och spikas med ca 7 cm mellanrum

Trekantsläkt nr 22



Vattbräda nr 55 spikas med ca 15 mm överhäng på vindskivor nr 66. Gäller samtliga vattbrädor

Valfri placering av fönster. Ställ karmen på insidan. Skruva eller spika fast den. Borra ett hål i varje hörn (10 mm borrar). Dra streck från hål till hål och såga upp utifrån med sticksåg. Montera fönster och foder

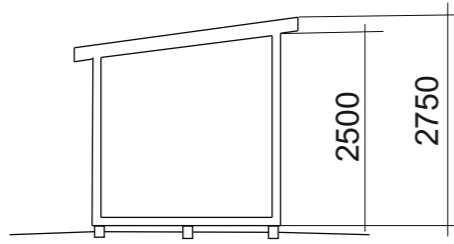


Hörnknutar nr 11 Spika ihop hörnknutarna på ett jämnt underlag med ca 8 st 75 mm spik. När hörnknuten är ihopspikad ska den vara 120x120 mm. Tryck hörnknuten mot husets hörn, rita på för takstolarna och såga ut. Hörnknuten spika med ca 5-6 st 75 mm spik från vardera sida.

Vindskivor nr 66 spikas mot trekantsläkten och takbrädorna i framkant och på sidorna

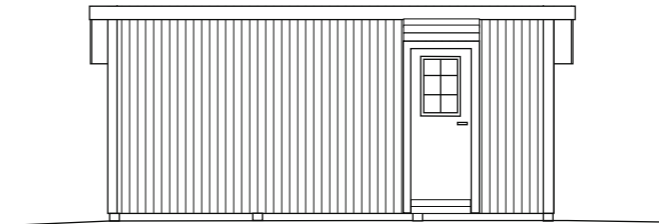
MONTERING AV DÖRRAR, VINDSKIVOR NR 66, VATTBRÄDOR NR 55, OCH HÖRNKNUTAR NR 11

Taklutning: 5,9°

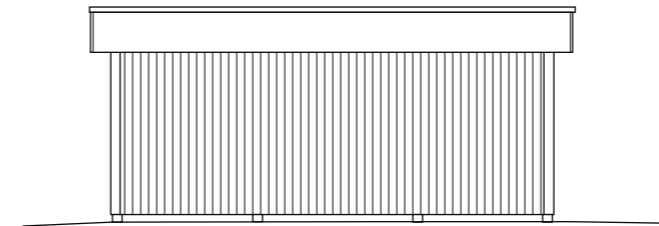


Sektion

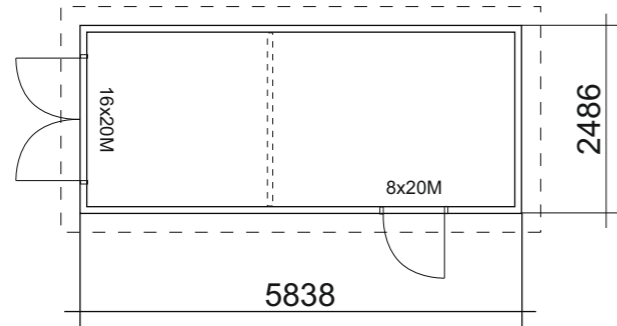
Fasadkulör:



Fasad mot:

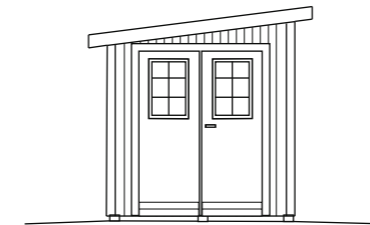


Fasad mot:

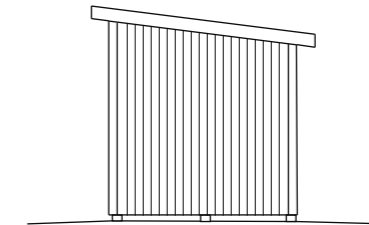


Plan

BYGGNADSAREA: 14,5 m²



Fasad mot:



Fasad mot:



RITAD AV:

2024-01-10

BYGGLOVSRITNING Oskar 15-4

Namn:
Adress:
Telefon:

Fastighetsbeteckning:

SKALA 1:100

A3