



# Montering Oskar 25

Skriv ut monteringsanvisningen  
med färgskrivare.



## Oskar 25

Finns även med  
fönster som tillval  
Artikelnr 3044





*Trähuset önskar lycka till med stugan, boden ni köpt från Trähuset.*

*Packa upp stugan efter leveransen och kontrollera att allt är med enligt materialspecifikationen.*

*Vid felaktigheter i leveransen gäller konsumentverkets regler.  
[www.konsumentverket.se](http://www.konsumentverket.se)*

*Reklamera därför till Trähuset i enlighet med konsumentverkets regler.  
Om ni reklamera efter denna tid får ni själva hämta eller byta direkt på Trähuset.  
Ni står själva för transportkostnad till och från Trähuset.*

*Fönster och detaljer ligger i de flesta fall i ett av paketen med väggblock eller separat i ett dörrpaket med dörrar och fönster.*

*Att tänka på:*

- 1 Läs monteringsanvisningen noga innan ni ringer eller mejlar era frågor.*
- 2 Materialet ska skyddas från sol och regn och läggas plant och jämnt vid ompackning.*
- 3 Dörrar ska ligga plant eller stå mot ett jämnt underlag, så att de inte blir skeva eller slår sig.*
- 4 Rådgör med den brädgård eller det byggvaruhus där ni köpt stugan om typ av takpapp eller takmaterial till er stuga.*

*Verktyg ni bör ha för att montera er stuga:*

*Vattenpass, hammare, fogsvans, vinkelhake, stämjärn, färgsnöre, skruvdragare, koben yxa och slägga.*

*Trähuset reserverar sig för eventuella tryckfel.*

## Materialspecifikation

Oskar-25

### Blockpaket 1

- Väggblock
- 2 Mellanväggar (4 block)

### Material som ligger i blocket

- 2 Vingar till vindskivor
- 1 Minilåda 2,8x75mm spik
- 14 Spikplåtar
- 2 Pkt Ankarspik

### Blockpaket 2

- Väggblock

### Tillbehör 1

- 2 Bjälklag nr 1 244 cm
- 5 Bjälklag nr 2 550 cm
- 5 Bjälklag nr 2 436 cm
- 2 Bärlina nr 21
- 128 Golv 244 cm
- 1 Pkt hörnknutar nr 11
- 12 Brädor nr 20 ovan och under dörr kapas in på plats
- 2 Rullar vindväv

### Tillbehör 2

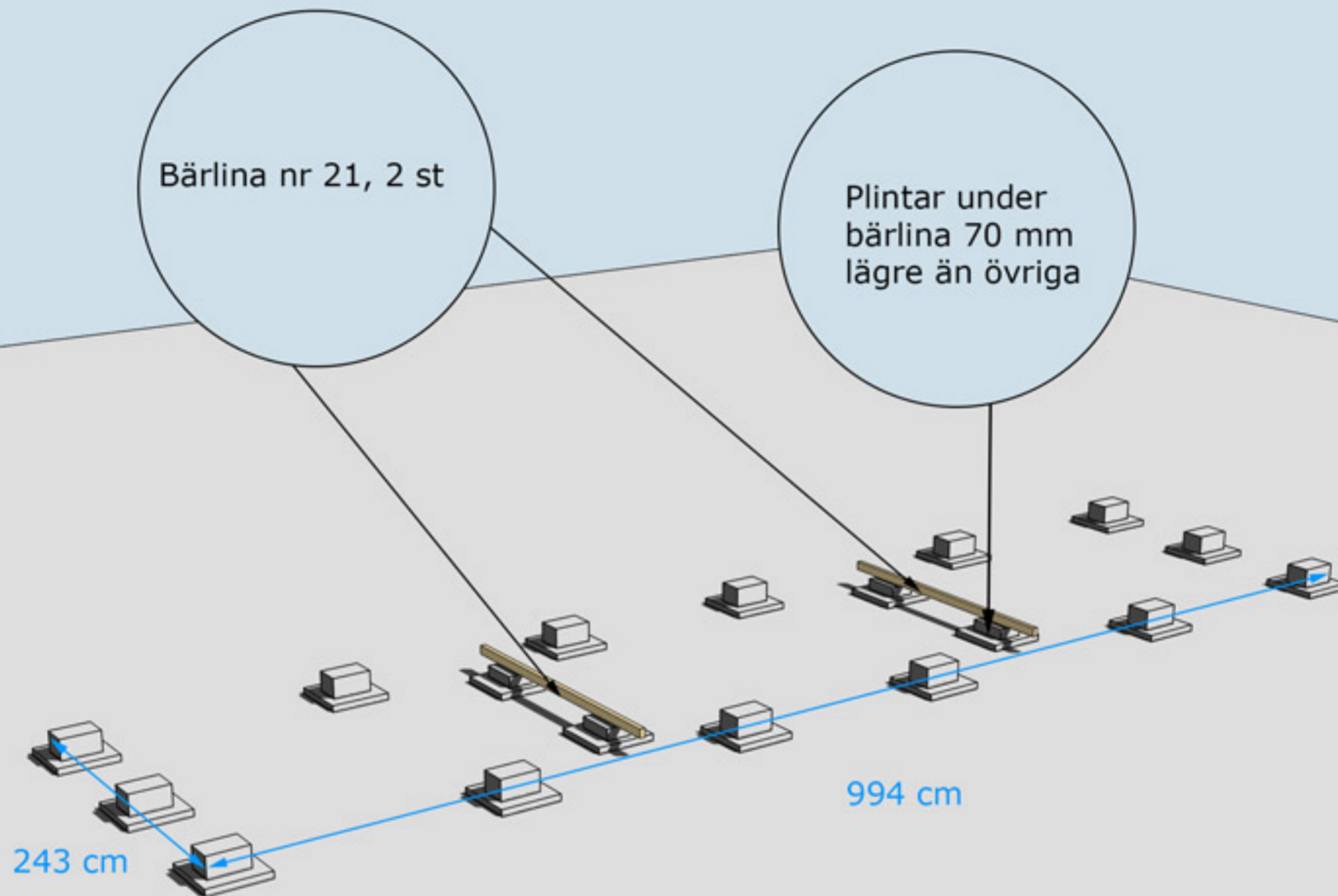
- 4 Takbjälkar nr 13 650+650 cm Färdig längd 1070 cm Ovanpå blocken
- 2+2 Takbjälkar nr 13 650+420 cm Färdig längd 1070 cm Ovanpå mellanvägg
- 128 Tak 300 cm
- 1 Pkt Vindskivor nr 66
- 1 Pkt Vattbrädor nr 55
- 3 Brädor nr 7 Takfotsbräda 356,6 cm
- 3 Reglar nr 44 Takfotsregel 356,6 cm
- 3 Balkar nr 20 ovan dörr
- 1 Pkt Trekantsläkt ca 18 meter

### Tillbehör 3 Panel

- 92 233,6 cm ytterpanel långsida bak
- 108 259,0 cm ytterpanel långsida fram och gavlar

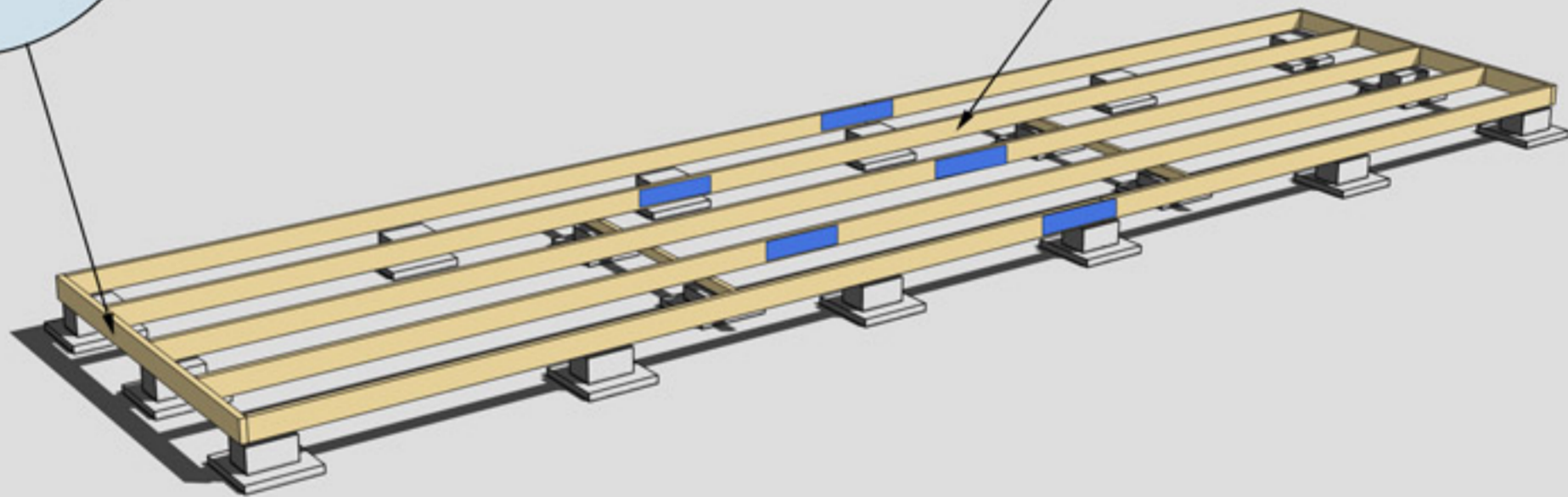
### Dörrpaket

- 1 Pardörr 160x200-Spröjs
- 2 Enkeldörrar 80x200-Spröjs 1st vänster+1st höger
- 1 Paket foder till 3st dörrar
- 4 Skruv till karm 6x100



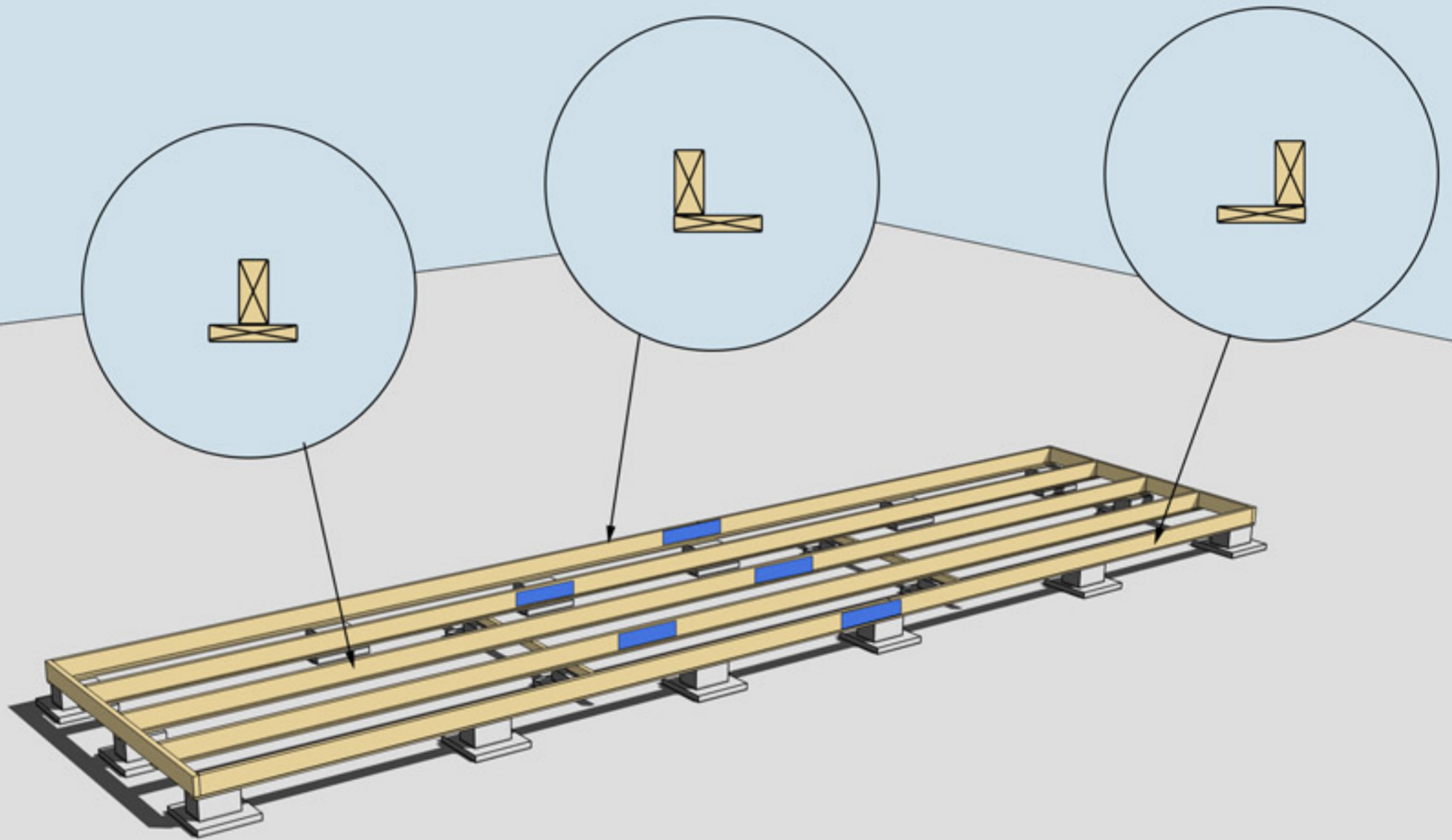
Golvbjälke nr 1, 2 st

Golvbjälke nr 2, 5 st  
skarvas med  
spikplåtar



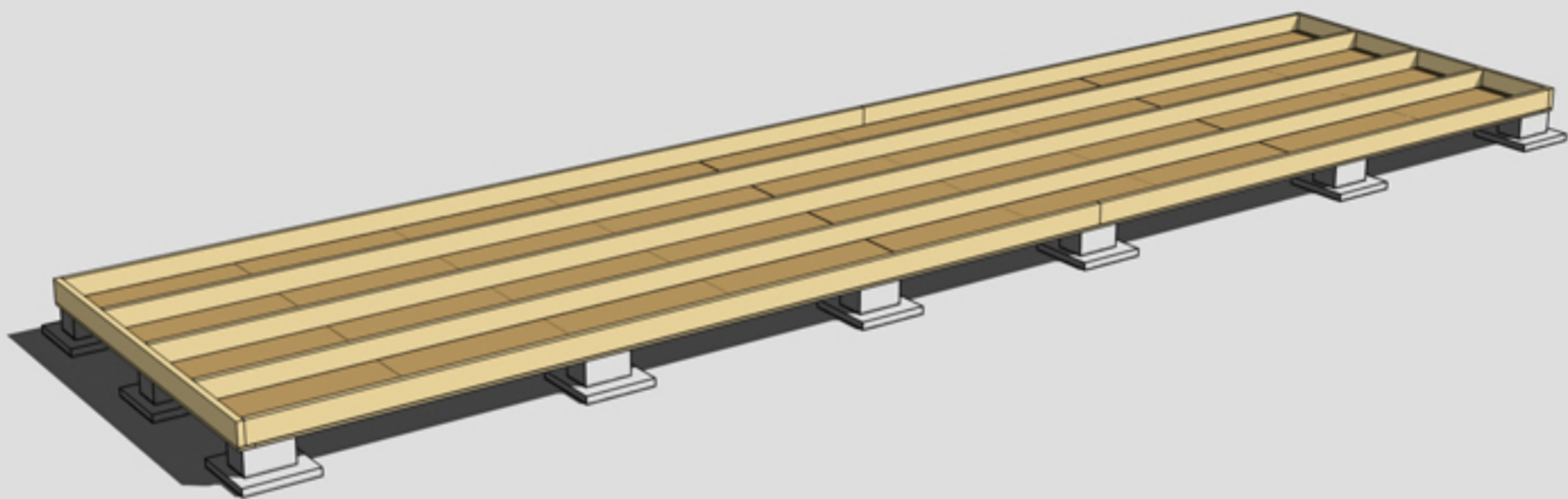
MONTERING AV BJÄLKLAG NR 1 OCH 2





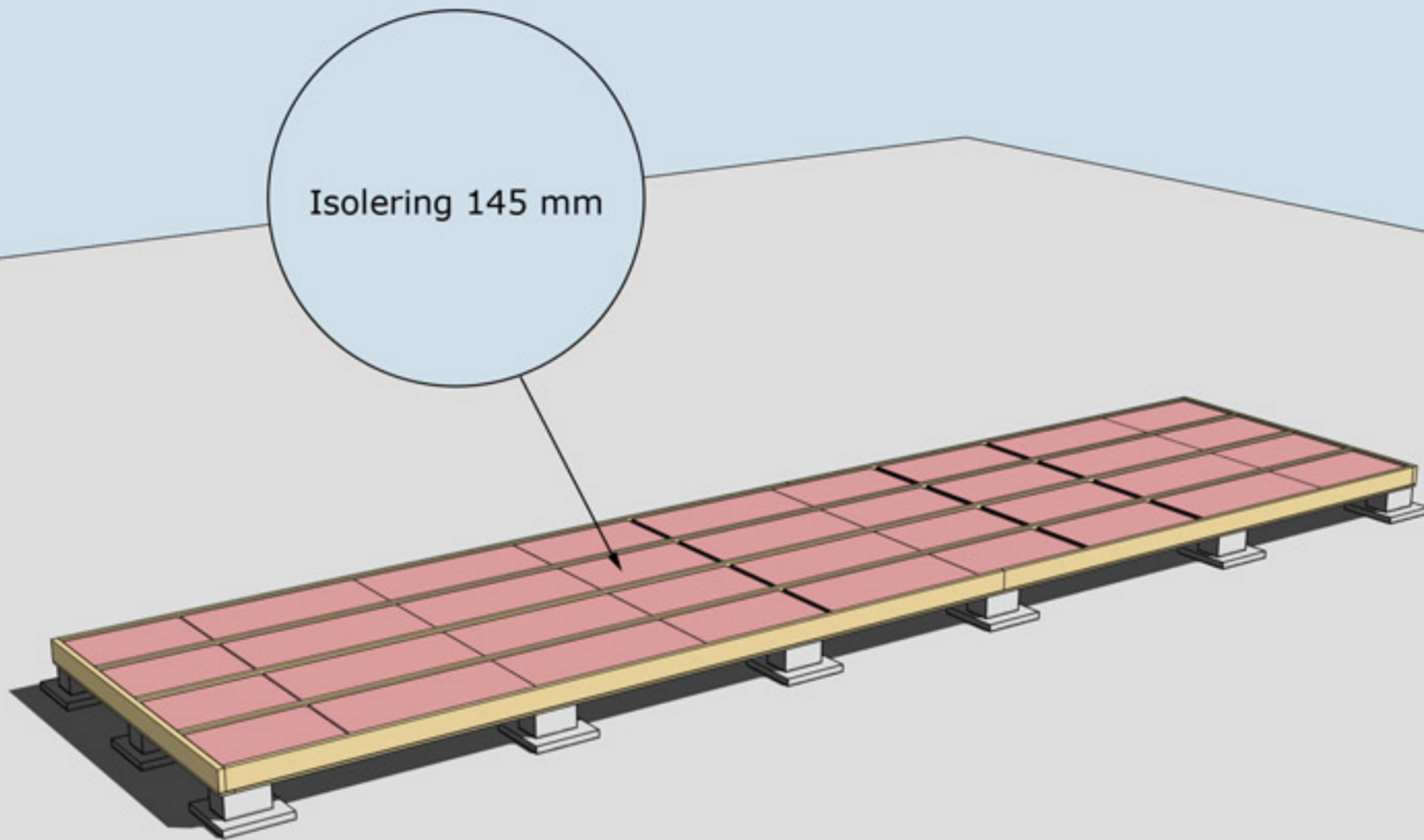
MONTERING AV UNDERSLAG. OBS, Underslagsbrädor ingår ej

Underslag golvbjälke spikas centrerat på golvbjälkarna i mitten  
Underslag golvbjälke spikas i ytterkant på golvbjälkarna ytterst



MONTERING AV TROSSBOTTENSKIVOR/BLINDBOTTENSKIVOR  
OBS! Trossbottensskivor/Blindbottensskivor ingår ej i leveransen

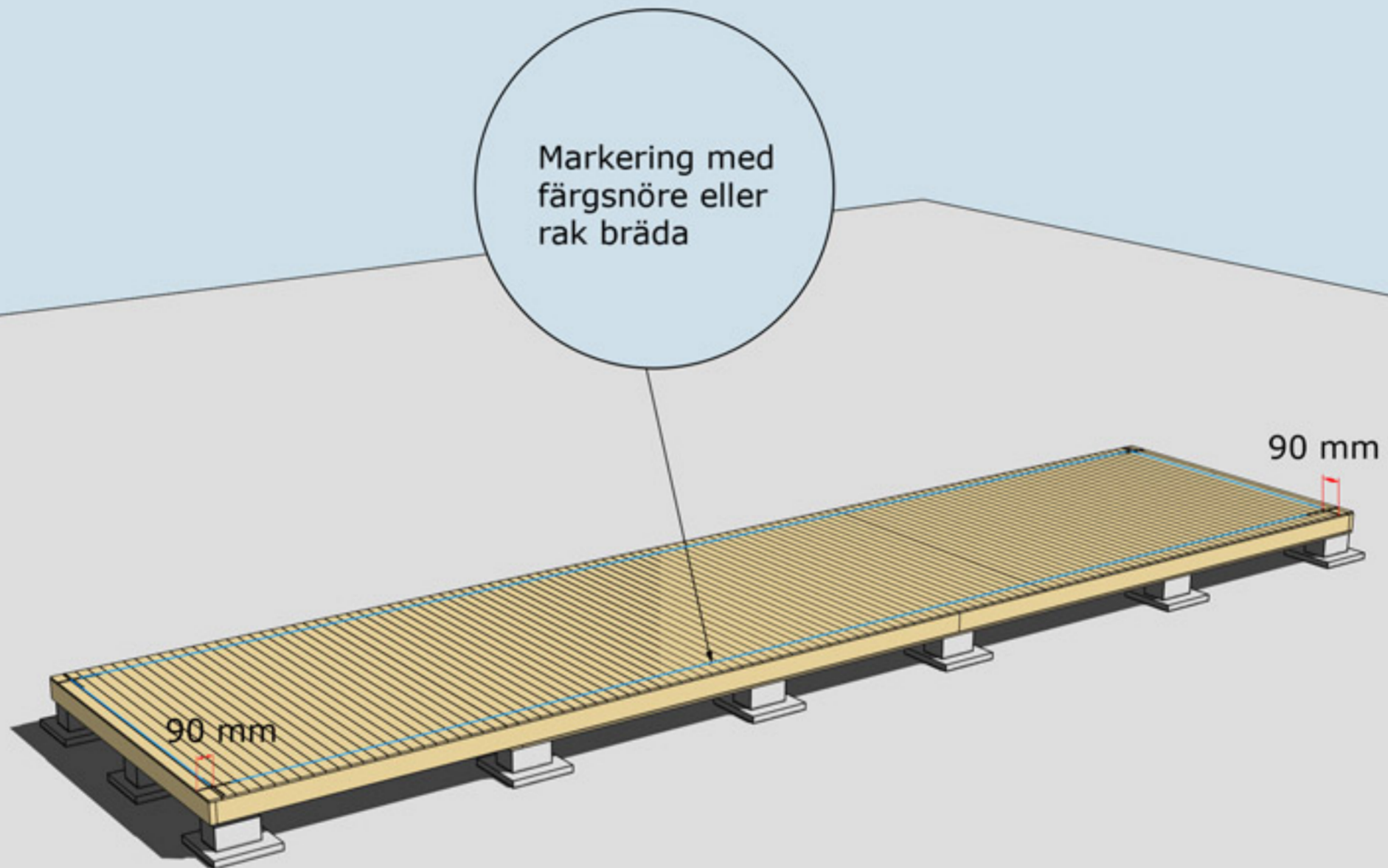




**ISOLERING AV BJÄLKLAG**  
OBS! Isolering ingår ej i leveransen







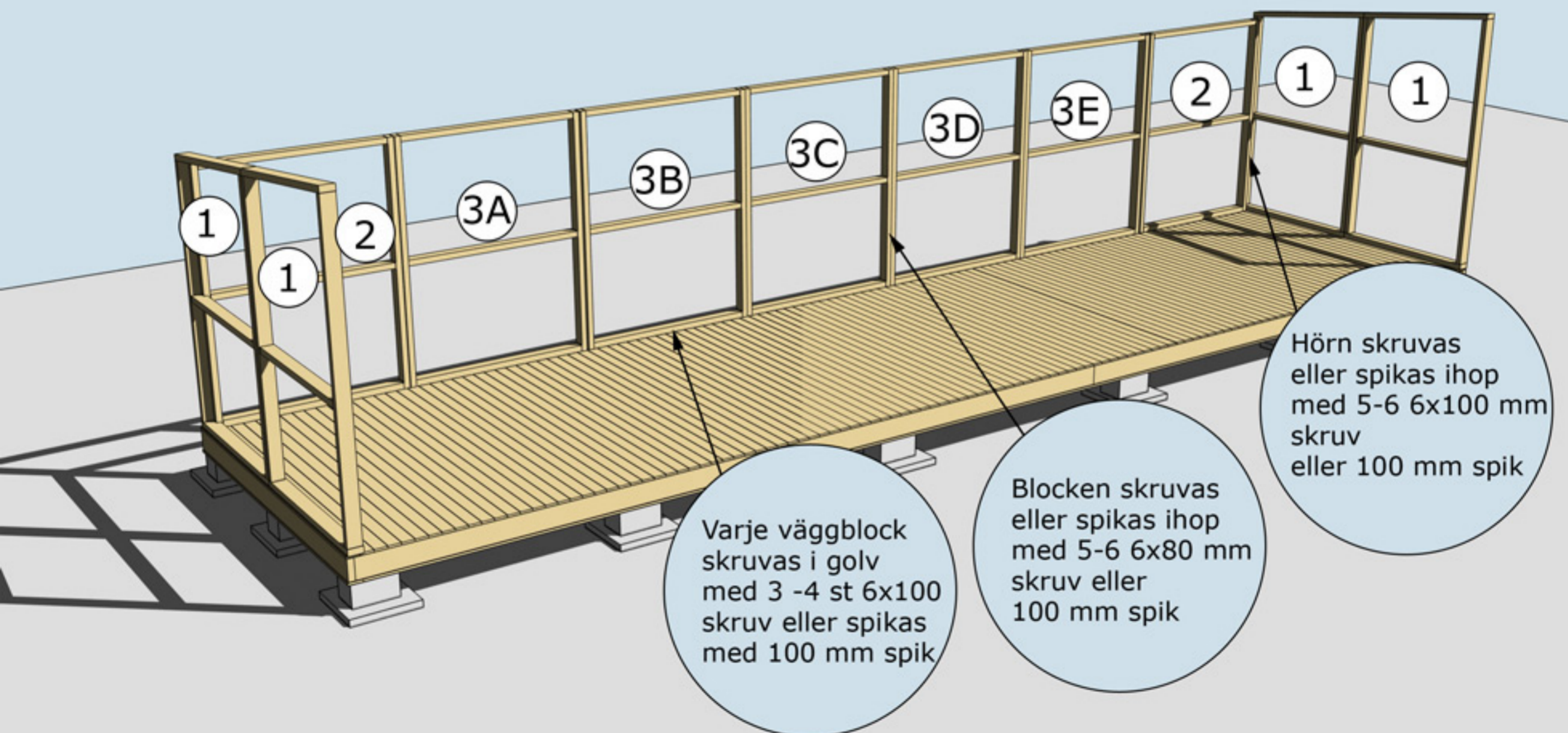
## MONTERING AV GOLVBRÄDOR

Golvbrädor monteras med den skrovliga sidan uppåt. Den planade släta sidan nedåt. Golvbrädorna spikas med 1 spik per bjälke = 5 spik per golvbräda.

Dra ett streck i varje hörn 90mm in från bjälklagets kant. Två streck i varje hörn. Gör likadant på resterande tre hörn. Ni får då ett kors.

Använd ett färgsnöre och märk lång- och kortsidor eller dra en linje med en rak bräda på samtliga sidor. Ni har då fått fyra streck på bjälklaget som visar var väggblocken ska monteras. Strecken ska synas från insidan när ni monterar väggblocken.



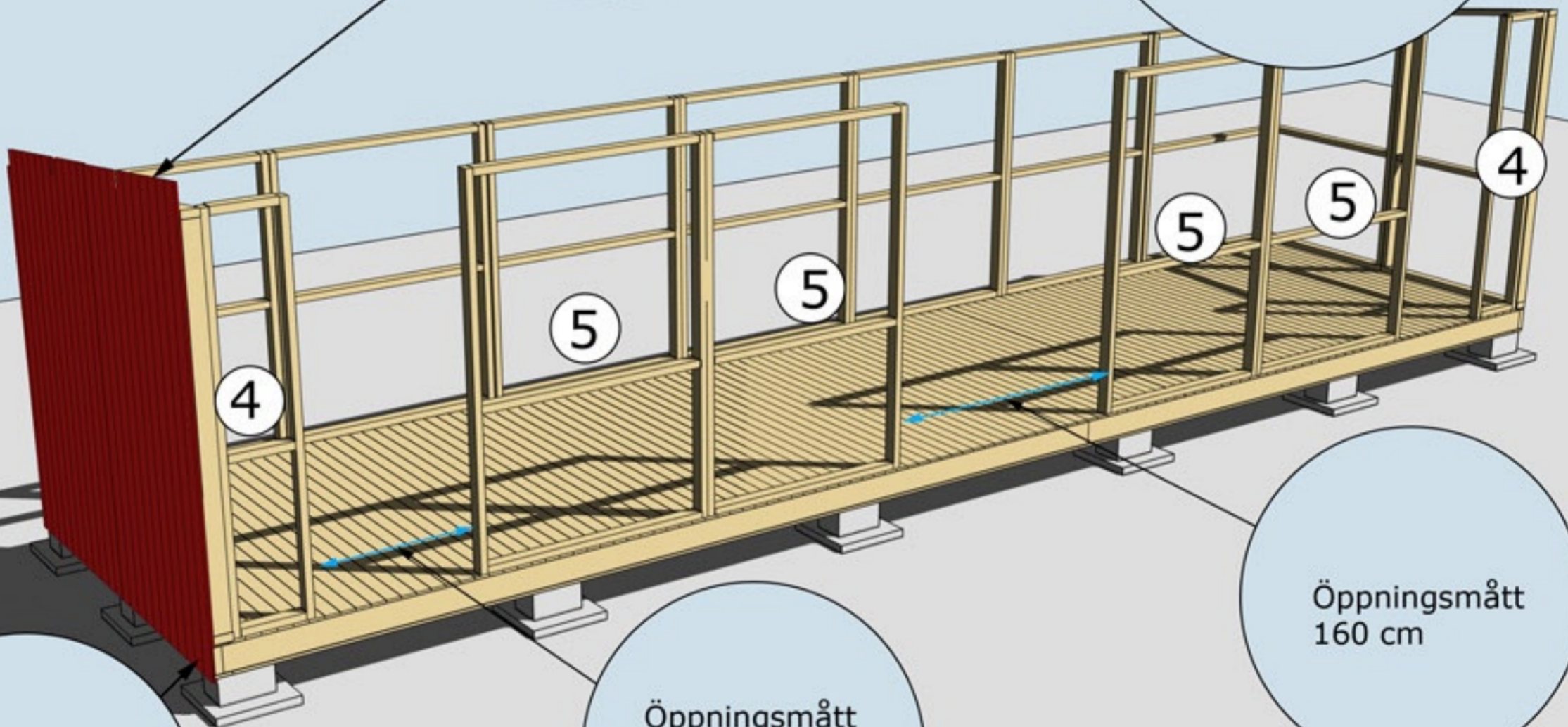


**MONTERING AV VÄGGBLOCK NR 1,2 OCH 3**  
Börja med block nr 1. Fortsätt med 2, 3, 2 osv.



OBS!  
Kapa ut för  
takbjälkarna  
innan ni reser  
gavelblocken

Montering av ytterpanel.  
Var noga med att  
ytterpanelen kapas in  
jämt och snyggt mellan  
hörnknutar, fönster  
och dörrsmygar.  
**OBS!** Väg av panelen  
noggrant med vattpass  
runt om på alla väggsidor  
för att undvika  
höjdskillnader.



panelen ska vara  
ca 10 mm nedanför  
bjälklaget.

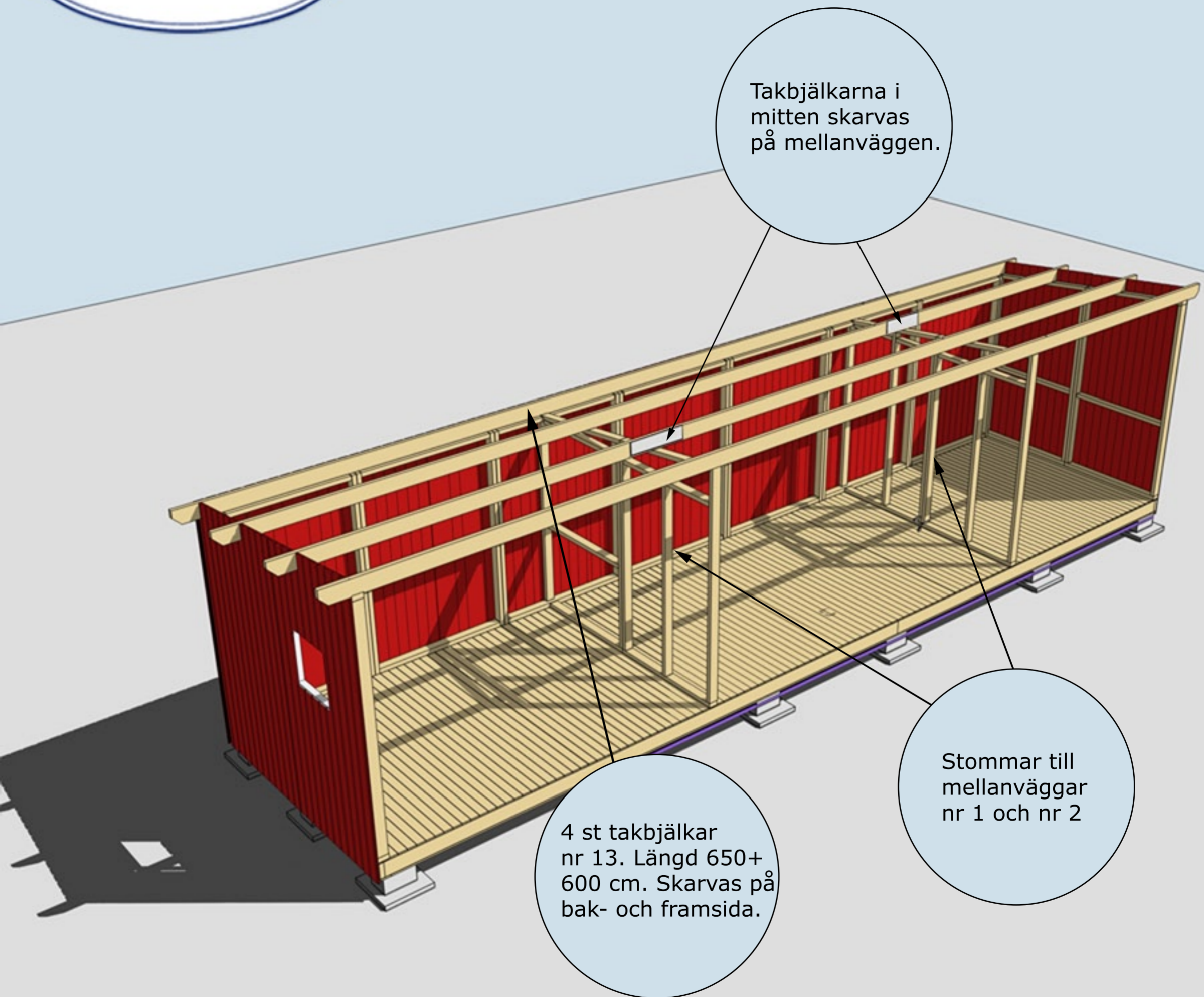
Öppningsmått  
79,5 cm. Gäller  
båda enkel-  
dörrarna

Öppningsmått  
160 cm

MONTERING AV VÄGGBLOCK 4 OCH 5 SAMT GAVELBLOCK  
Väggblock. Fortsätt med block 4, 5, 4 och gavelblocken

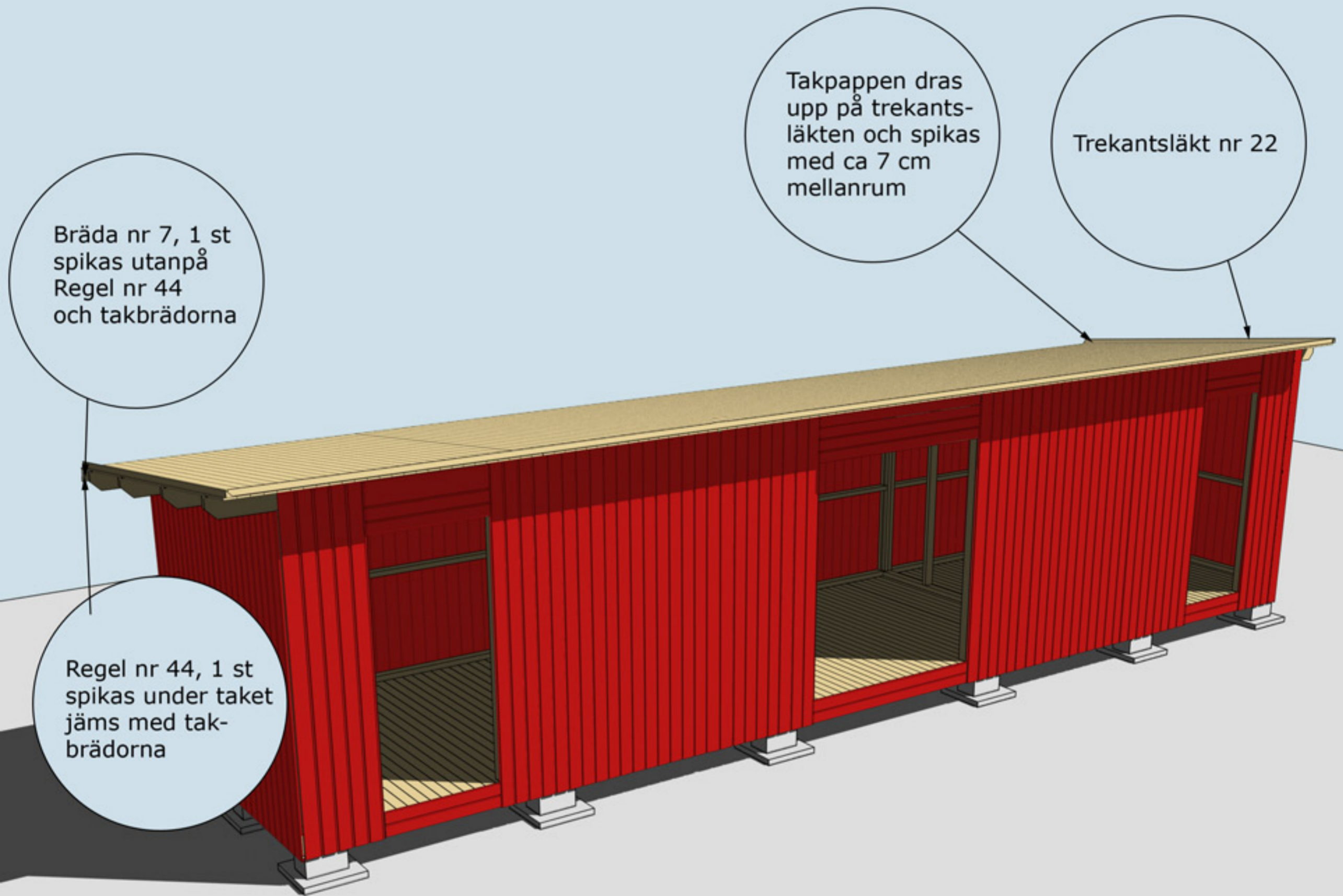


# Montering Oskar 25



## MONTERING AV MELLANVÄGG

På bilden är tak och väggar borta för att visa innerväggen.



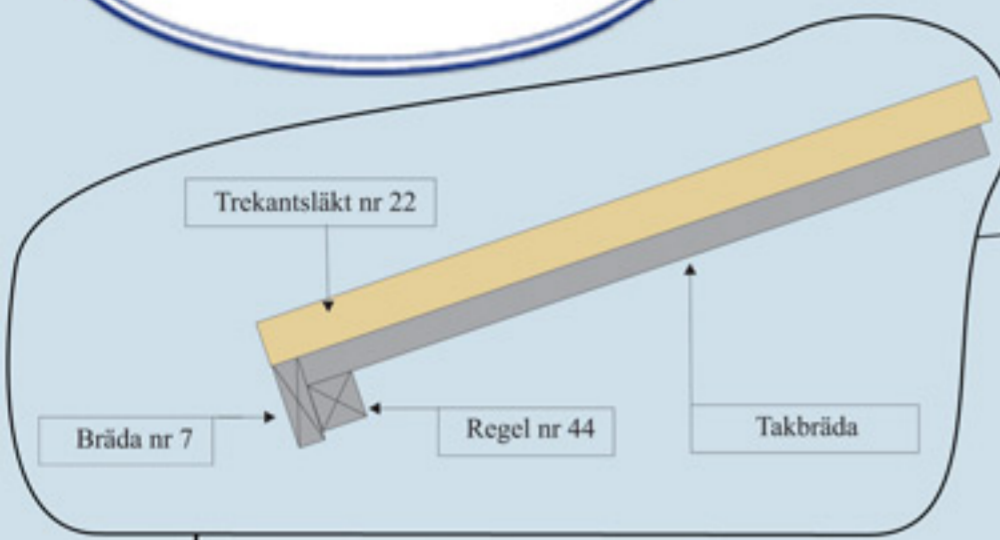
Bräda nr 7, 1 st  
spikas utanpå  
Regel nr 44  
och takbrädorna

Takpappen dras  
upp på trekants-  
läkten och spikas  
med ca 7 cm  
mellanrum

Trekantsläkt nr 22

Regel nr 44, 1 st  
spikas under taket  
jäms med tak-  
brädorna

MONTERING AV TAKBRÄDOR, TREKANTSLÄKT NR 22, REGEL NR 44 OCH  
BRÄDA NR 7



Regel nr 44 spikas under taket jäms med takbrädorna. Spikas i varje takbräda på ovansidan

Bräda nr 7 spikas utanpå Regel nr 44 och takbrädorna

Takpappen dras upp på trekantsläkten och spikas med ca 7 cm mellanrum



MONTERING AV TAKBRÄDOR, REGEL NR 44, BRÄDA NR 7 OCH TREKANTSLÄKT NR 22



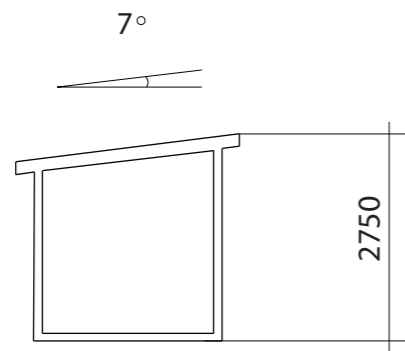
Valfri placering av fönster. Ställ karmen på insidan. Skruva eller spika fast den. Borra ett hål i varje hörn (10 mm borrhål). Dra streck från hål till hål och såga upp utifrån med sticksåg. Montera fönster och foder

Vattbräda nr 55 spikas med ca 15 mm överhäng på vindskivor nr 66. Gäller samtliga vattbrädor

Hörnknutar nr 11 Spika ihop hörnknutarna på ett jämnt underlag med ca 8 st 75 mm spik. När hörnknuten är ihopspikad ska den vara 120x120 mm. Tryck hörnknuten mot husets hörn, rita på för takstolarna och såga ut. Hörnknuten spikas med ca 5-6 st 75 mm spik från vardera sida.

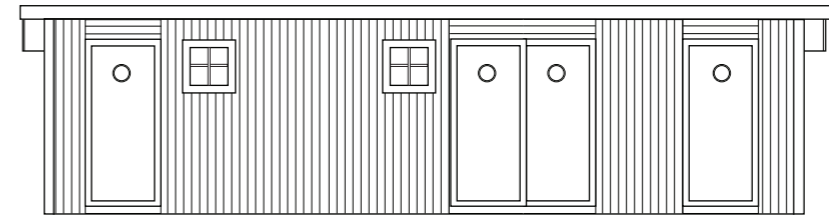
Vindskivor nr 66 spikas mot trekantsläkten och takbrädorna i framkant och på sidorna

MONTERING AV DÖRRAR, VINDSKIVOR NR 66, VATTBRÄDOR NR 55, HÖRNKNUTAR NR 11 OCH GÅNGJÄRNSKLOSSAR

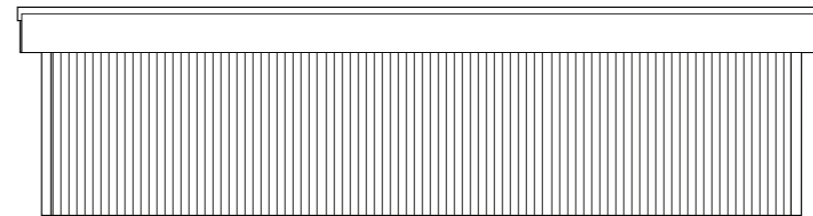


Sektion

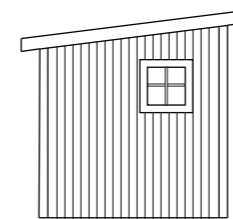
Fasadkulör:



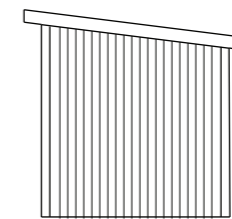
Fasad mot:



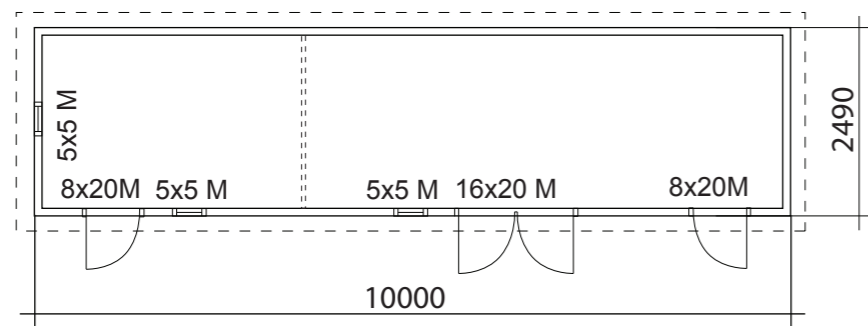
Fasad mot:



Fasad mot:



Fasad mot:



BYGGNADSAREA 25 m<sup>2</sup>

Namn:  
Adress:

BYGGLOVSRITNING Oskar 25

Tel:  
Fastighetsbeteckning:

Mobil:

Fastighetsadress:

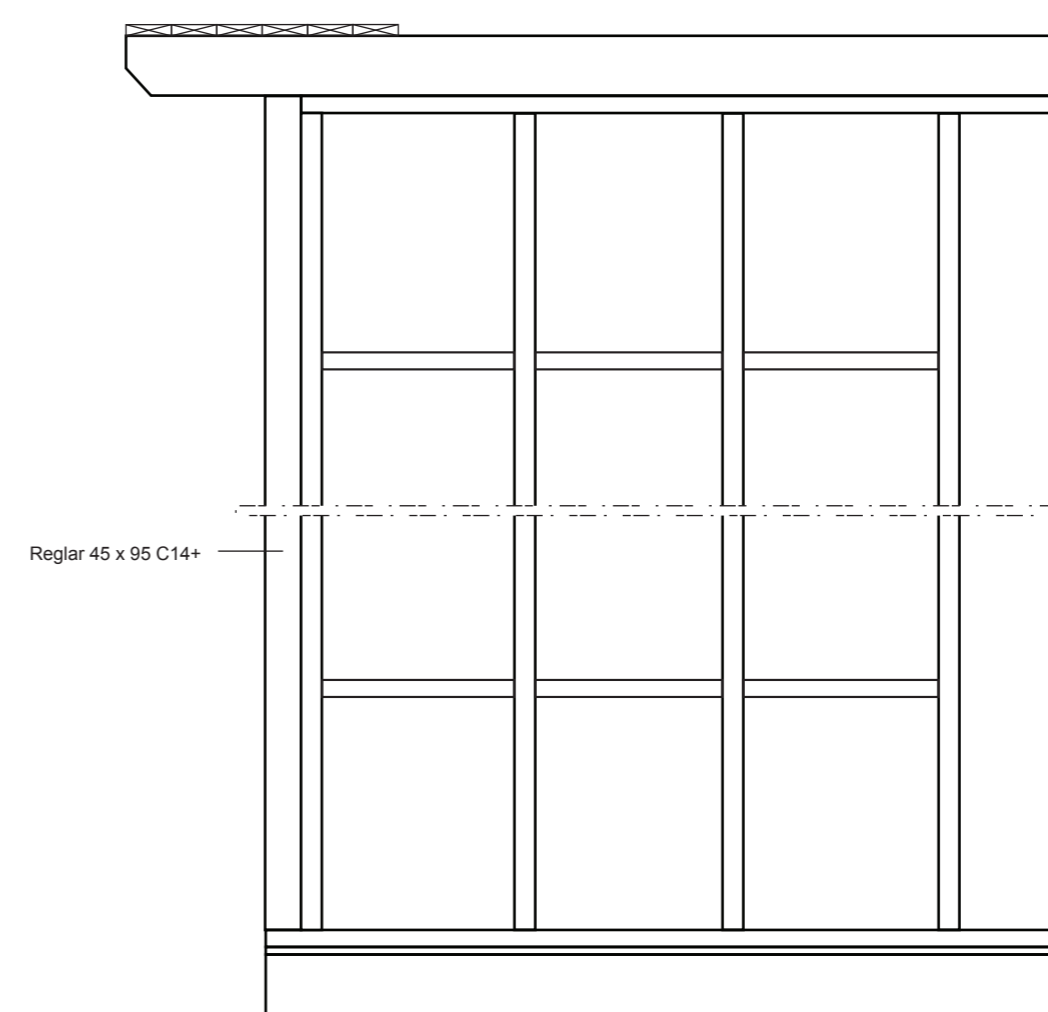
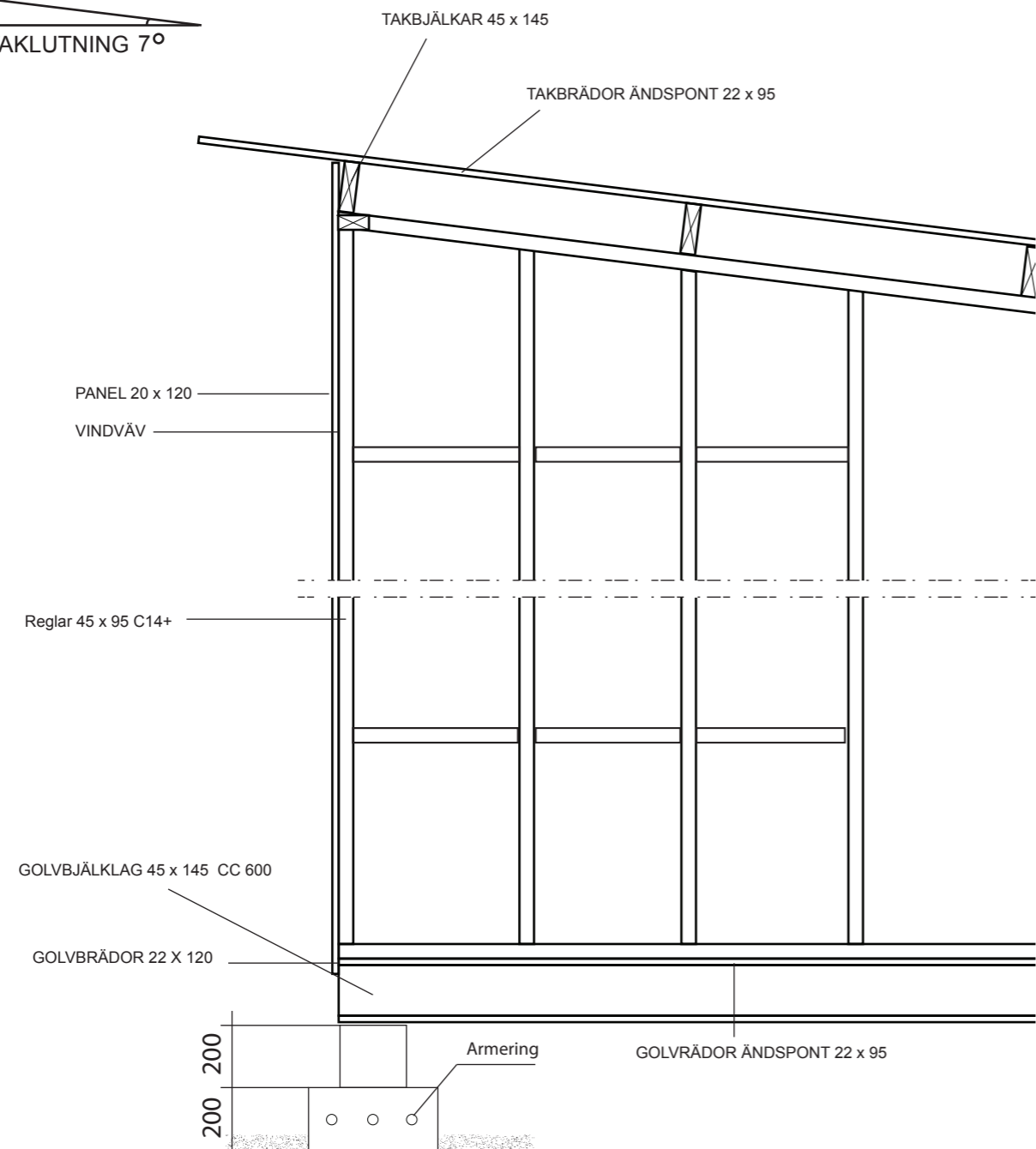
RITAD AV Stefan Davidsson

PLAN, SEKTION FASADER SKALA 1:100 A3

2012-06-18



TAKLUTNING 7°



**VIRKESDIMENSIONER**  
 Golvbjälklag Fingerskarvad 45 x 145 K 12  
 Takbjälkar 45 x 145 C14+  
 Väggreglar 45 x 95 C14+  
 Hanbjälkar 45 x 95 C14+  
 Hanbjälkar 22 x 95 C14+  
 Övrigt virke 22 x 70-220

	<b>KONSTRUKTIONSRITNING</b> <b>OSKAR</b>	
	Namn: Adress: Telefon: Fastighetsbeteckning: Fastighetsadress:	
RITAD AV SD	2015-06-05	<b>A3</b>