



Montering Oskar 30

Skriv ut monteringsanvisningen
med färgskrivare.



Rev: 21 juni 2023

Oskar 30

Finns även med
fönster som tillval
Artikelnr 3044





Trähuset önskar lycka till med stugan, boden ni köpt från Trähuset.

Packa upp stugan efter leveransen och kontrollera att allt är med enligt materialspecifikationen.

*Vid felaktigheter i leveransen gäller konsumentverkets regler.
www.konsumentverket.se*

*Reklamera därför till Trähuset i enlighet med konsumentverkets regler.
Om ni reklamera efter denna tid får ni själva hämta eller byta direkt på Trähuset.
Ni står själva för transportkostnad till och från Trähuset.*

Fönster och detaljer ligger i de flesta fall i ett av paketen med väggblock eller separat i ett dörrpaket med dörrar och fönster.

Att tänka på:

- 1 Läs monteringsanvisningen noga innan ni ringer eller mejlar era frågor.*
- 2 Materialet ska skyddas från sol och regn och läggas plant och jämnt vid ompackning.*
- 3 Dörrar ska ligga plant eller stå mot ett jämnt underlag, så att de inte blir skeva eller slår sig.*
- 4 Rådgör med den brädgård eller det byggvaruhus där ni köpt stugan om typ av takpapp eller takmaterial till er stuga.*

Verktyg ni bör ha för att montera er stuga:

Vattenpass, hammare, fogsvans, vinkelhake, stämjärn, färgsnöre, skruvdragare, koben yxa och slägga.

Trähuset reserverar sig för eventuella tryckfel.

Kompletterande information gällande montage finns på Trähusets hemsida under Monteringsanvisningar.

Materialspecifikation

Oskar-30

Blockpaket 1

- Väggblock
2 Mellanväggar (4 block)

Material som ligger i blocket

- 2 Vingar till vindskivor
1 Minilåda+2pkt 2,8x75mm spik
25 Spikplåtar
4 Pkt Ankarspik

Blockpaket 2

- Väggblock

Tillbehör 1

- 2 Bjälklag nr 1 244 cm
5 Bjälklag nr 2 630 cm
5 Bjälklag nr 2 523,8 cm
4 Bärlina nr 21
144 Golv 244 cm
1 Pkt hörnknutar nr 11
12 Brädor nr 20 Spikas ovan och under dörr kapas in på plats
3 Rullar vindväv

Tillbehör 2

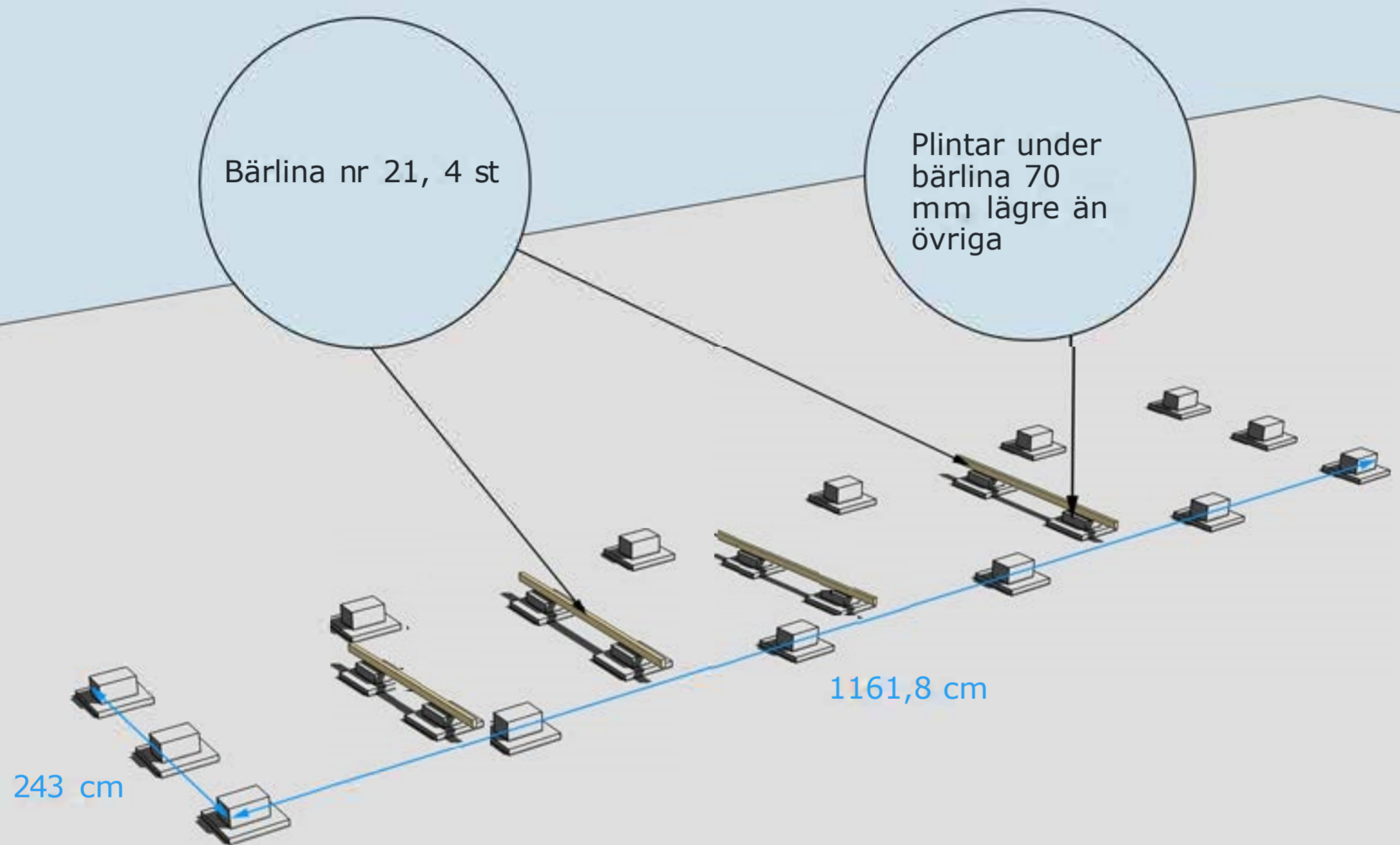
- 2 Takbjälkar nr 13 2 x 630 cm 1250 cm färdig längd. Ovanpå blocken bak
12 Takbjälkar nr 13 3 x 600 cm 1270 cm färdig längd. Ovan mellanväggen/fram
153 Tak 300 cm
1 Pkt Vindskivor nr 66
1 Pkt Vattbrädor nr 55
3 Brädor nr 7 Takfotsbräda 423,5 cm
3 Reglar nr 44 Takfotsregel 423,5 cm
3 Balkar nr 20 ovan dörrar
1 Pkt Trekantsläkt ca 20 meter

Tillbehör 3 panel

- 112 233,6 cm ytterpanel långsida bak
140 259,0 cm ytterpanel långsida fram och gavlar

Dörrpaket

- 1 Pardörr 160x200-Spröjs
2 Enkeldörrar 80x200-Spröjs 1st vänster+1st höger
1 Paket foder till 3st dörrar

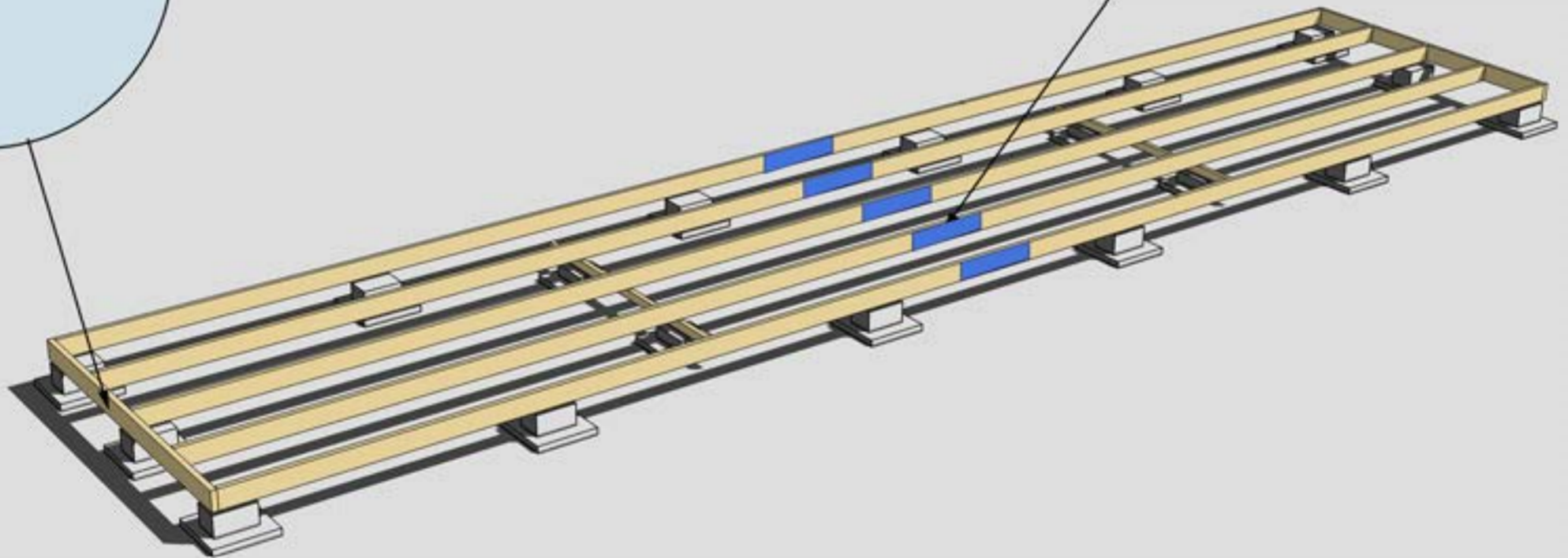


GRUNDLÄGGNINGSPRINCIP
För mått satt plintskiss se sista sidan



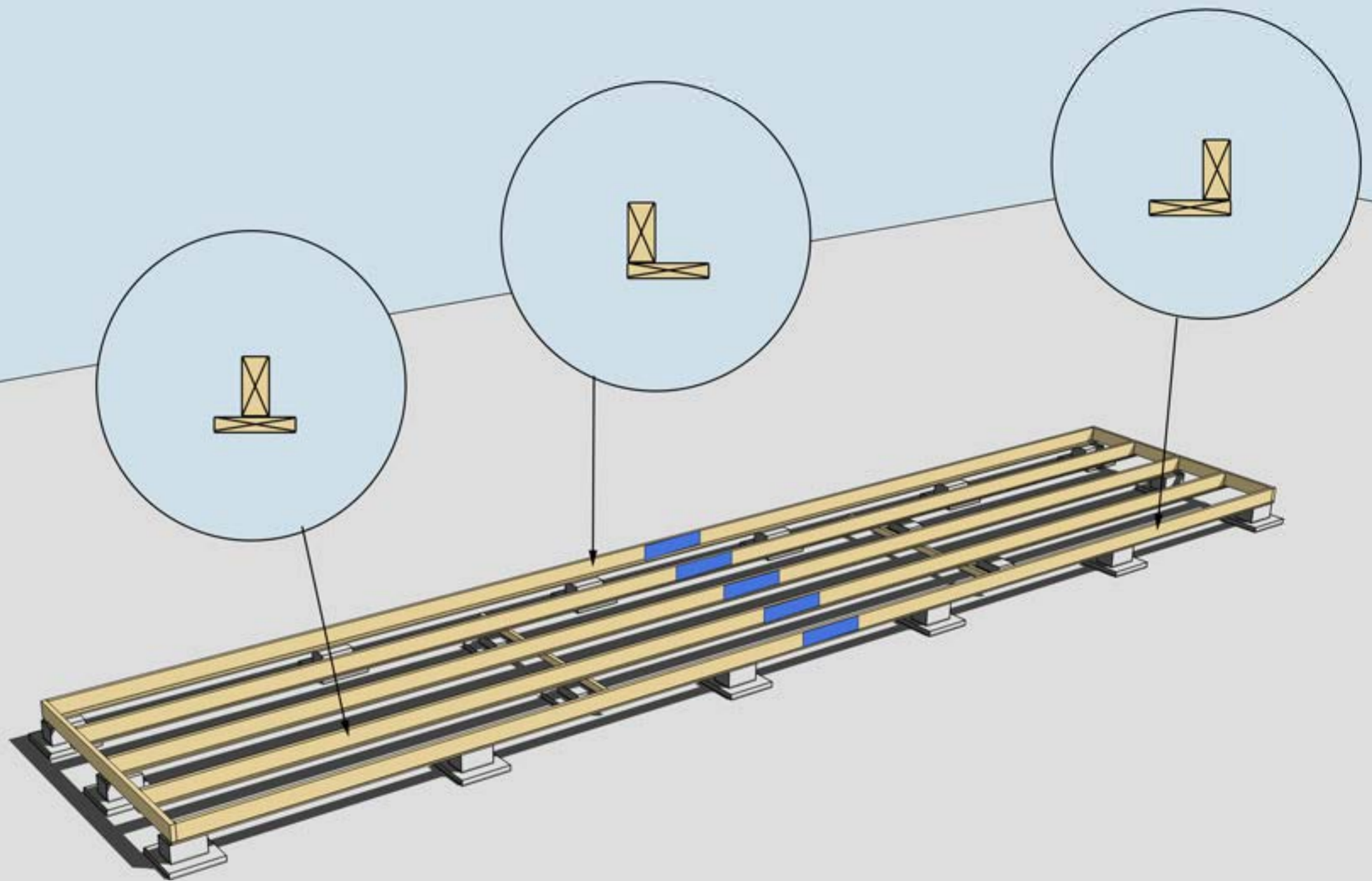
Golvbjälke nr 1, 2 st

Golvbjälke nr 2, 5 st, skarvas med spikplåtar



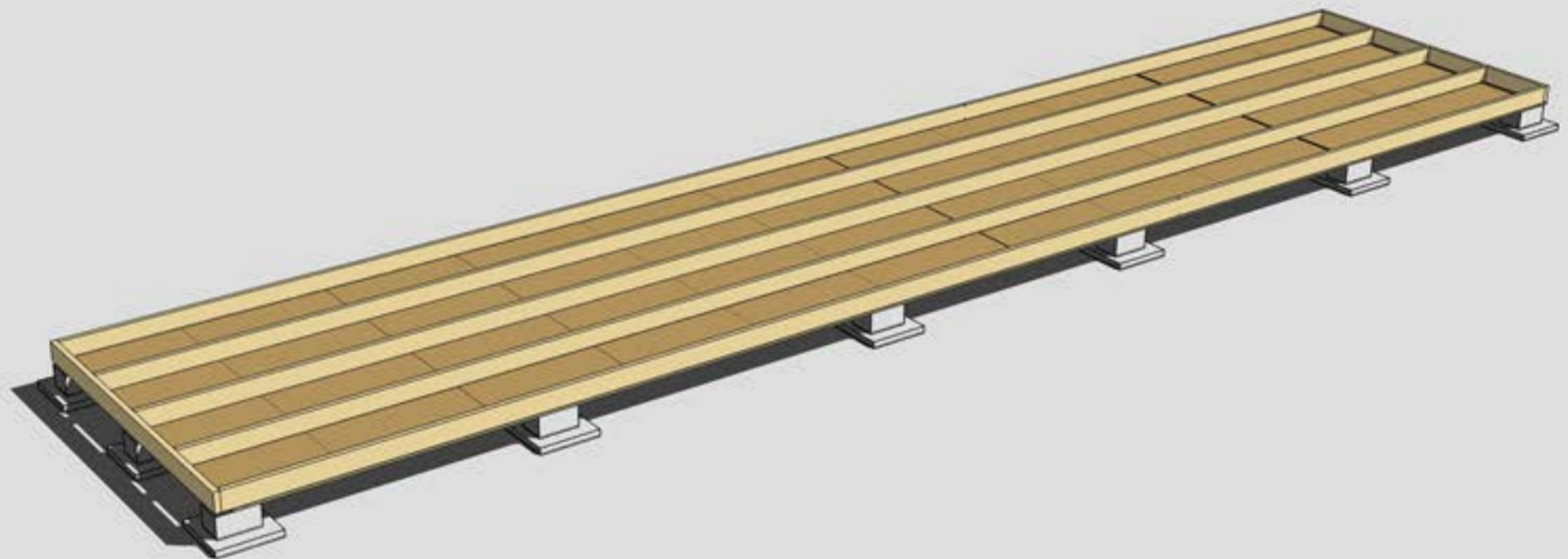
MONTERING AV BJÄLKLAG NR 1 OCH 2





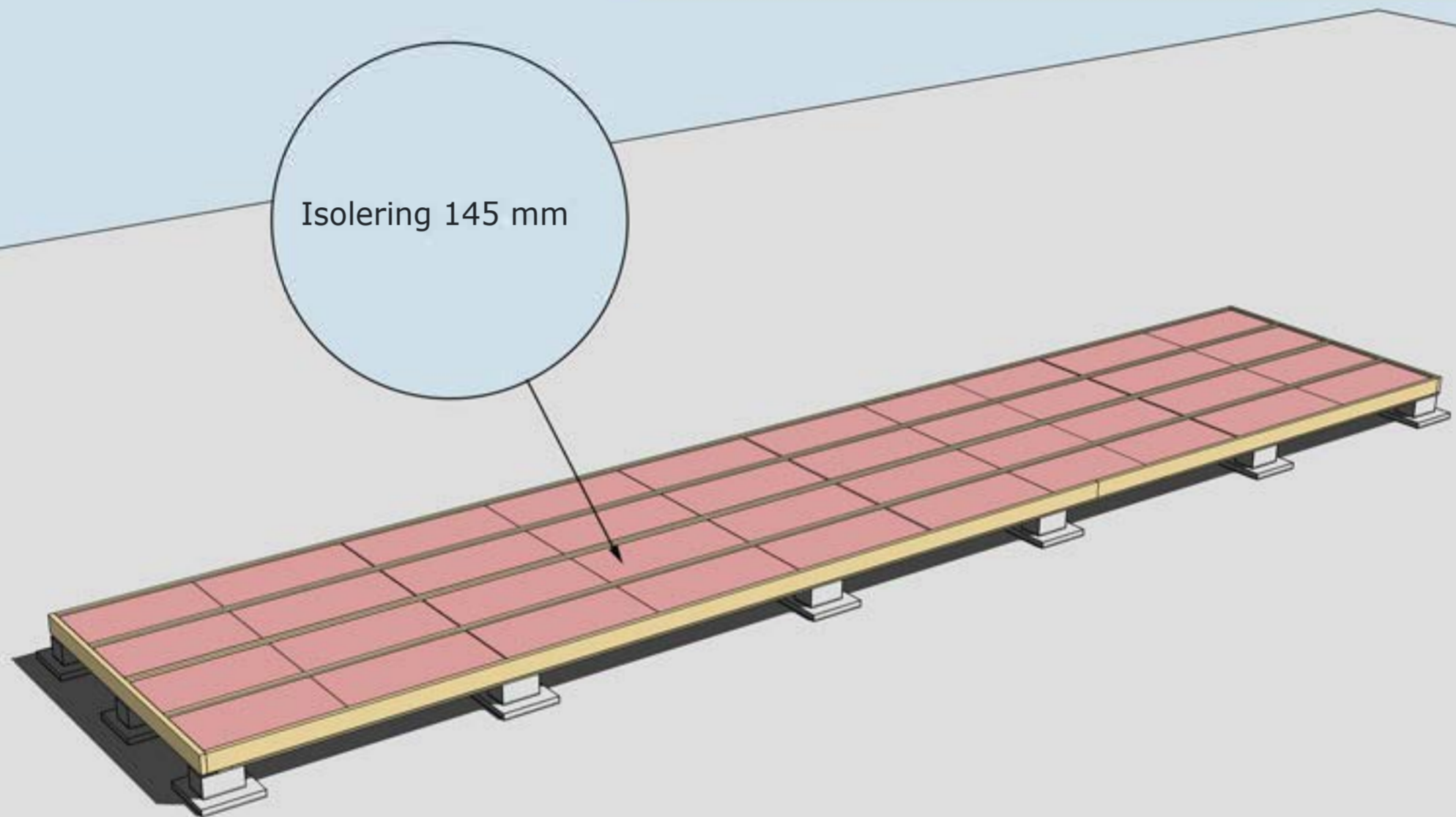
MONTERING AV UNDERSLAG. OBS, Underslagsbrädor ingår ej

Underslag golvbjälke spikas centrerat på golvbjälkarna i mitten Underslag golvbjälke spikas i ytterkant på golvbjälkarna ytterst



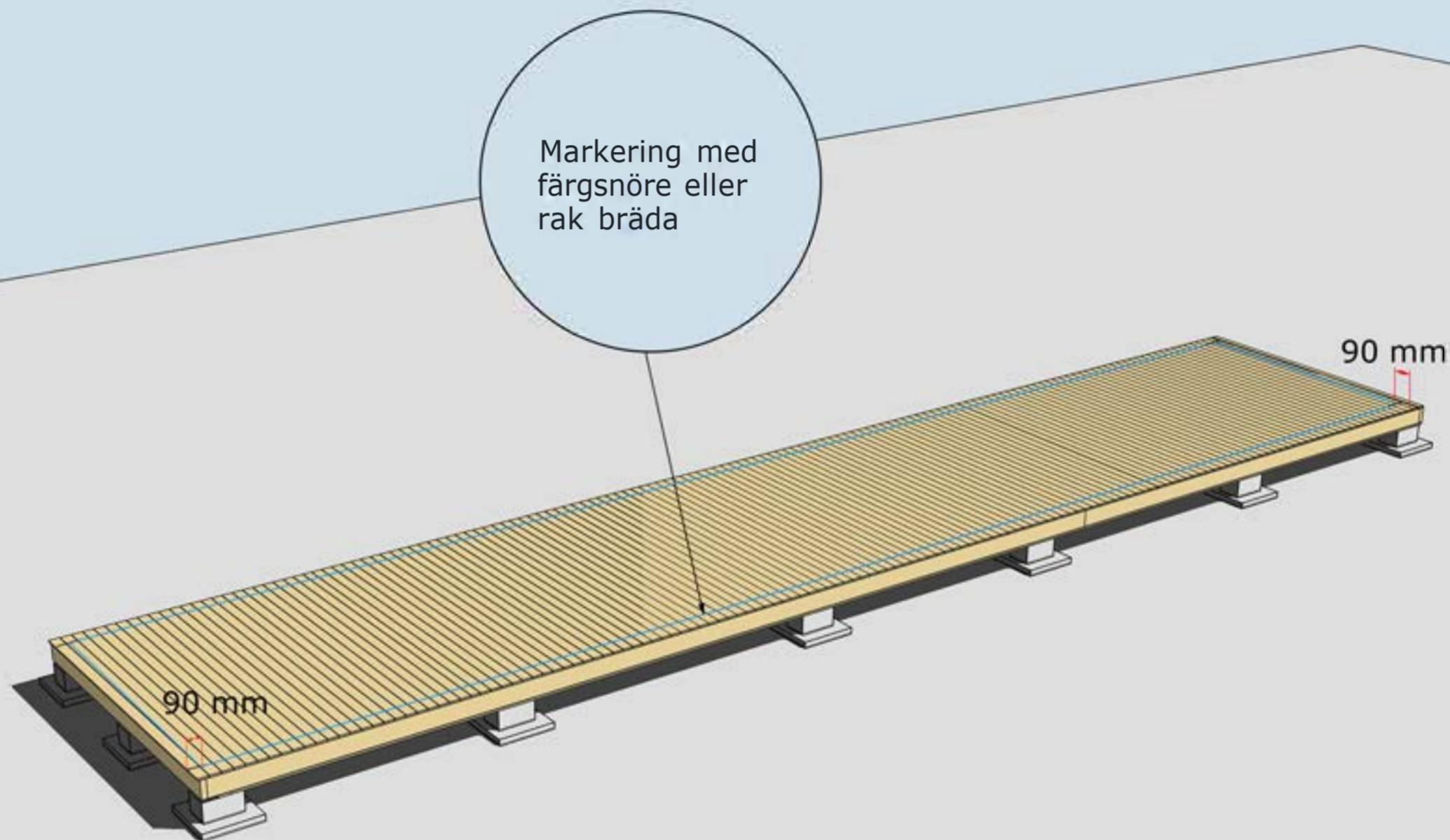
MONTERING AV TROSSBOTTENSKIVOR/BLINDBOTTENSKIVOR
OBS! Trossbottenskiivor/Blindbottenskiivor ingår ej i leveransen





Isolering 145 mm

ISOLERING AV BJÄLKLAG
OBS! Isolering ingår ej i leveransen



MONTERING AV GOLVBRÄDOR

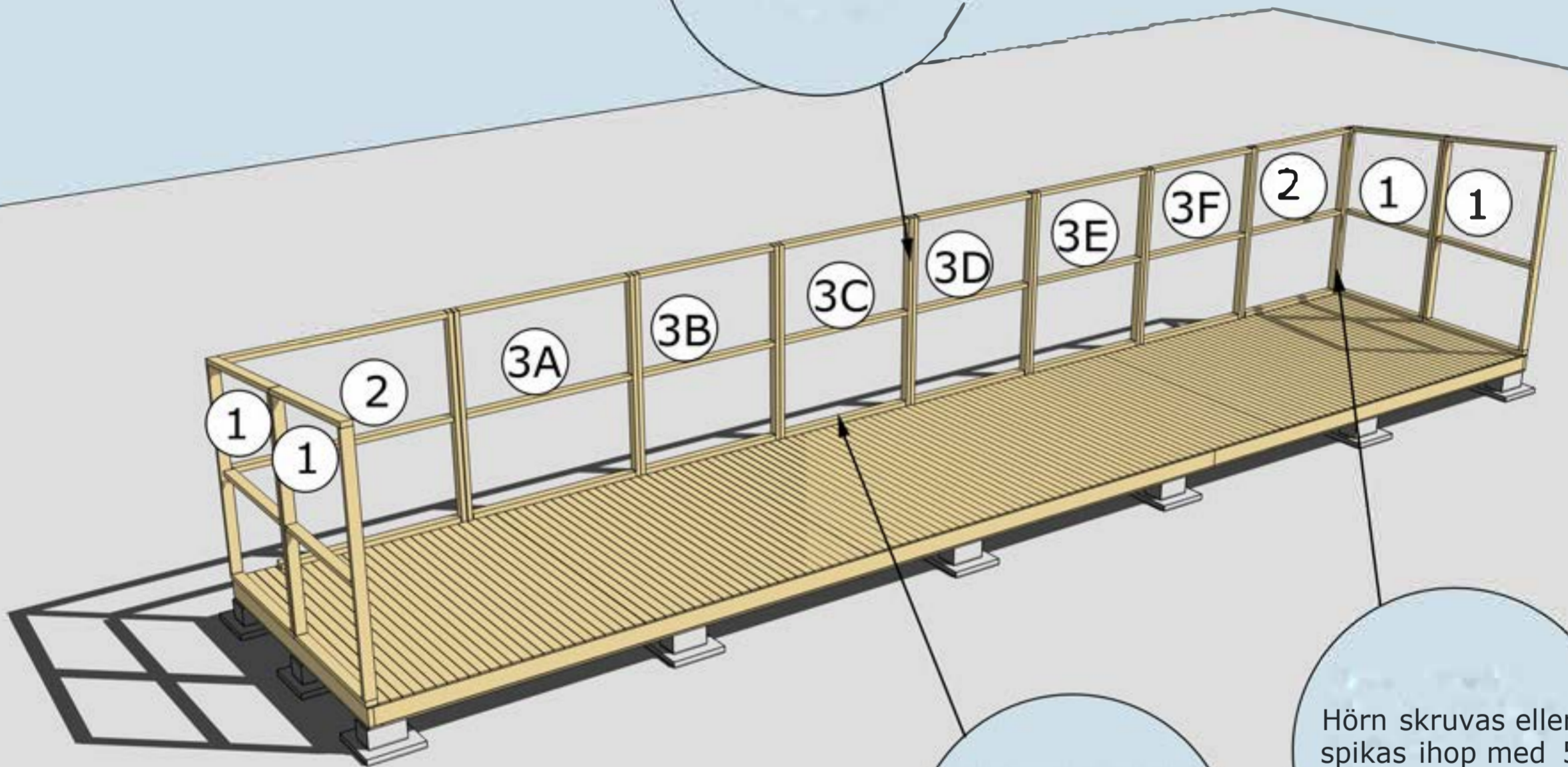
Golvbrädor monteras med den skrovliga sidan uppåt. Den planade släta sidan nedåt. Golvbrädorna spikas med 1 spik per bjälke = 5 spik per golvbräda.

Dra ett streck i varje hörn 90mm in från bjälklagets kant. Två streck i varje hörn. Gör likadant på resterande tre hörn. Ni får då ett kors.

Använd ett färgsnöre och märk lång- och kortsidor eller dra en linje med en rak bräda på samtliga sidor. Ni har då fått fyra streck på bjälklaget som visar var väggblocken ska monteras. Strecken ska synas från insidan när ni monterar väggblocken.



Blocken skruvas ihop med 5-6 6x80 mmskruv

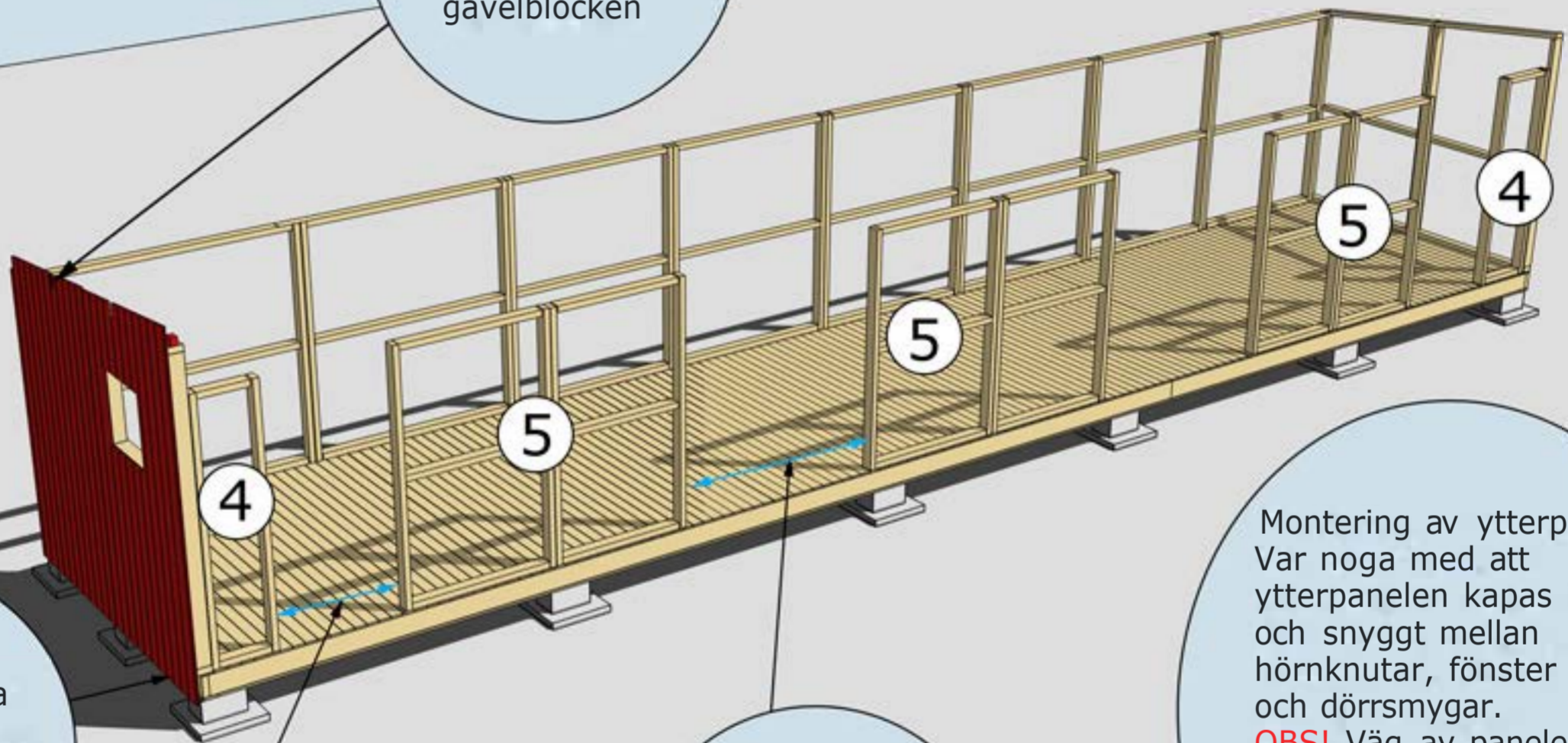


Varje väggblock skruvas i golv med 6 st 6x100 skruv

Hörn skruvas eller spikas ihop med 5-6 6x100 mm

MONTERING AV VÄGGBLOCK NR 1,2 OCH 3
Börja med block nr 1. Fortsätt med 2, 3, 2 osv.

OBS! Enklarest
att kapa ut för
takbjälkarna
innan ni reser
gavelblocken



Panelen ska vara
ca 20 mm
nedanför bjälklaget.

Öppningsmått
80 cm. Gäller
båda enkel-
dörrarna

Öppningsmått
160 cm.
Gäller pardörr

Montering av ytterpanel.
Var noga med att
ytterpanelen kapas in jämt
och snyggt mellan
hörnknutar, fönster
och dörrsmygar.
OBS! Väg av panelen
noggrant med vattpass
runt om på alla väggsidor
för att undvika
höjdskillnader.

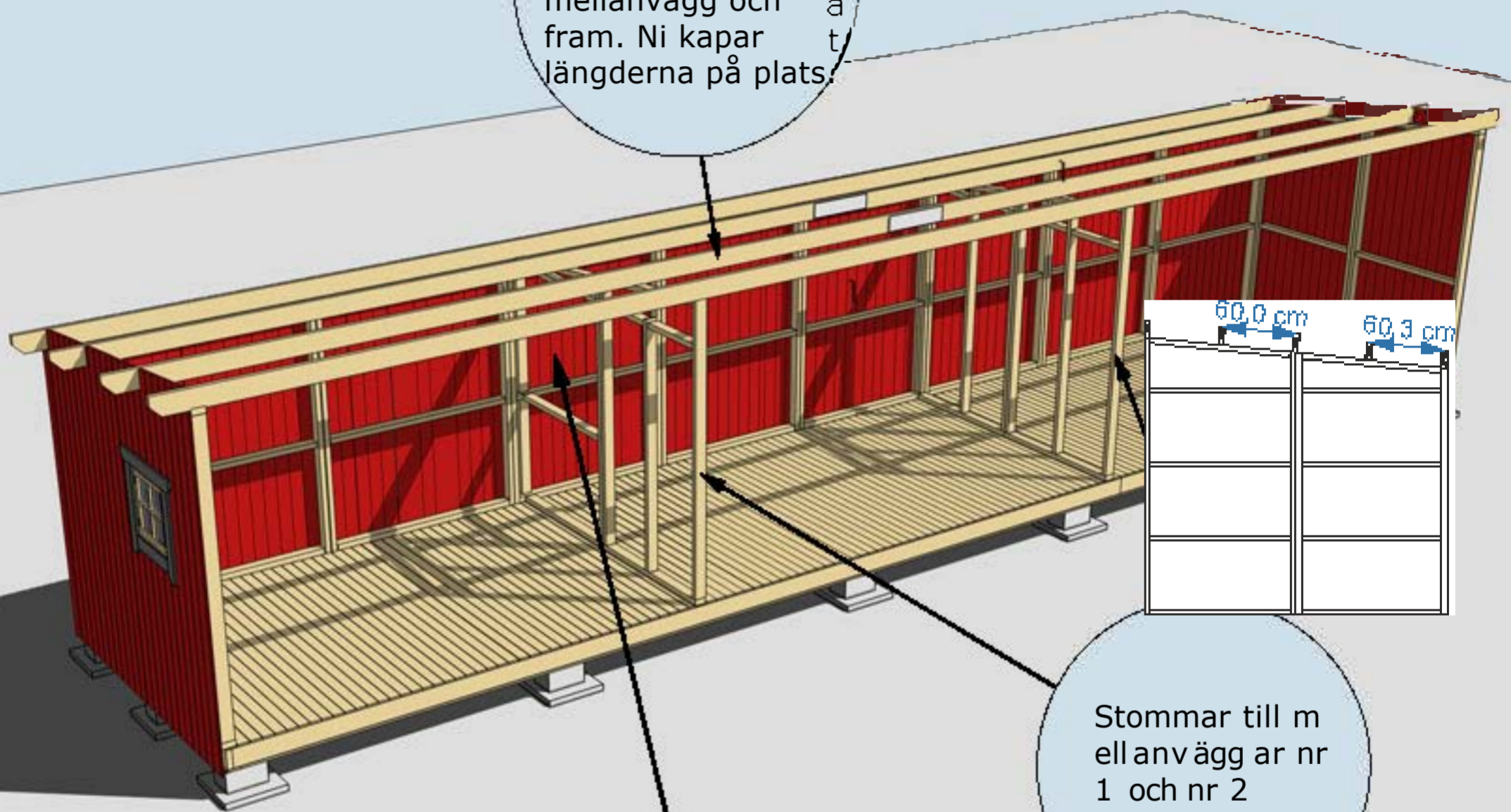
MONTERING AV VÄGGBLOCK 4 OCH 5
Väggblock. Fortsätt med block 4, S, 4





Montering Oskar 30

Takbjälkar nr 13,
12 st (3 x 600 cm).
Skarvas på
mellanvägg och
fram. Ni kapar
längderna på plats.



Stommar till m
ellanvägg ar nr
1 och nr 2

2 st takbjälkar nr
13. Längd 630+
630 cm. Skarvas
på baksida.

MONTERING AV MELLANVÄGG

På bilden är tak och väggar borta för att visa innerväggen.

Takbjälkarkar nr 13. Kan geras i kanterna innan montage.

Skruva fast takbjälkar nr 13 underifrån genom bjälken med 6x100-skruv efter ni har spikat fast panelbrädorna i takbjälken. 4 st i

Vid behov: Borra eller såga up två hål för ventiler 100 mm på bägge gavlarna.

Spika varje bräda med en 60 mm spik i tak-bjälkarna nr 13 på fram- och baksidan

Bräda nr 20 ovan och under dörr

Trekantsläkt nr 22

Bräda nr 7

Regel nr 44

Takbräda

Regel nr 44 spikas under taket jäms med takbrädorna. Spikas i varje takbräda på ovansidan

Bräda nr 7 spikas utanpå Regel nr 44 och takbrädorna

Takpappen dras upp på trekantssläkten och spikas med ca 7 cm mellanrum

Trekantsläkt nr 22

MONTERING AV TAKBRÄDOR, REGEL NR 44, BRÄDA NR 7 OCH TREKANTSLÄKT NR 22

Valfri placering av fönster Ställ karmen på insidan.

Skruva eller spika fast den. Borra ett hål i varje hörn (10 mm borr). Dra streck från hål till hål och såga upp utifrån med sticksåg. Montera fönster och foder

Vattbräda nr 55 spikas med ca 15 mm överhäng på vindskivor nr 66. Gäller samtliga vattbrädor



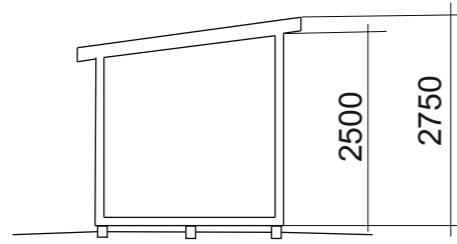
Hörnknutar nr 11
Spika ihop hörnknutarna på ett jämnt underlag med ca 8 st 75 mm spik.
När hörnknuten är ihopspikad ska den vara 120x120 mm. Tryck hörnknuten mot husets hörn, rita på för takstolarna och såga ut. Hörnknuten spikas med ca 5-6 st 75 mm spik från vardera sida.

Vindskivor nr 66 spikas mot trekantsläkten och takbrädorna i framkant och på sidorna

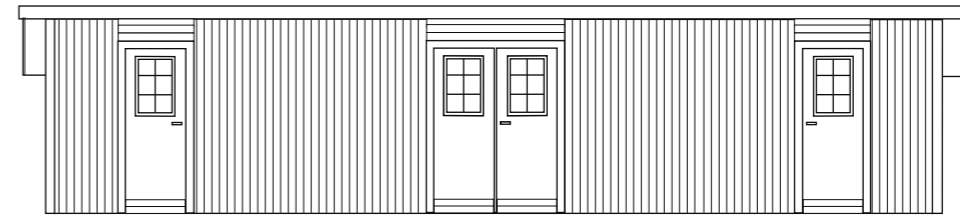
MONTERING AV DÖRRAR, VINDSKIVOR NR 66, VATTBRÄDOR NR 55, HÖRNKNUTAR NR 11 OCH GÅNGJÄRNSKLOSSAR

FASAD KULÖR:

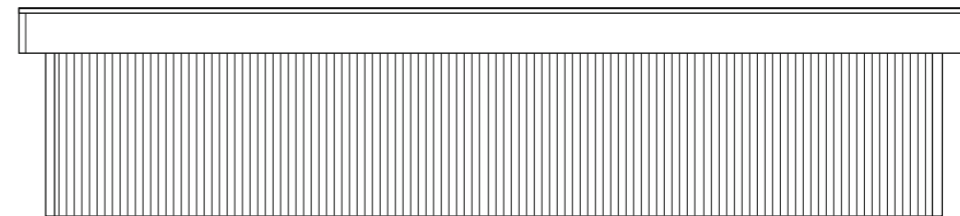
Taklutning: 5,9°



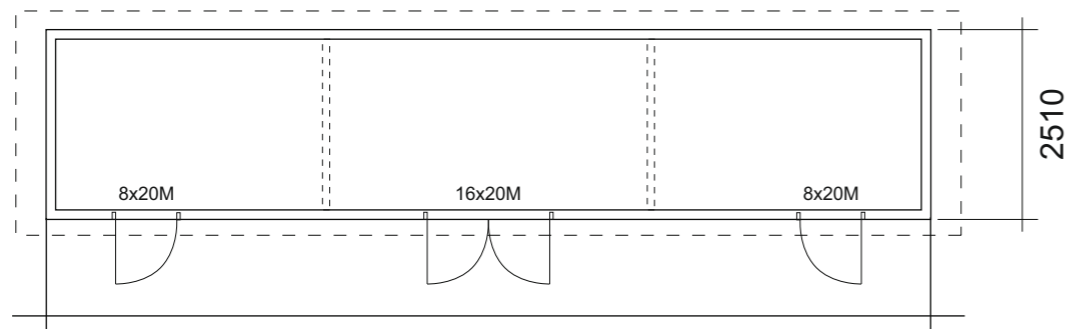
Sektion



Fasad mot:



Fasad mot:

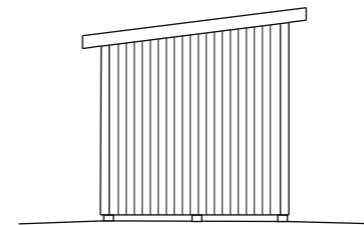


Plan

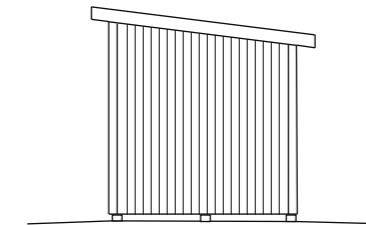
11700

2510

BYGGNADSAREA 29,4 m²



Fasad mot:



Fasad mot:



BYGGLOVSRITNING Oskar 30

Namn:
Adress:
Telefon:

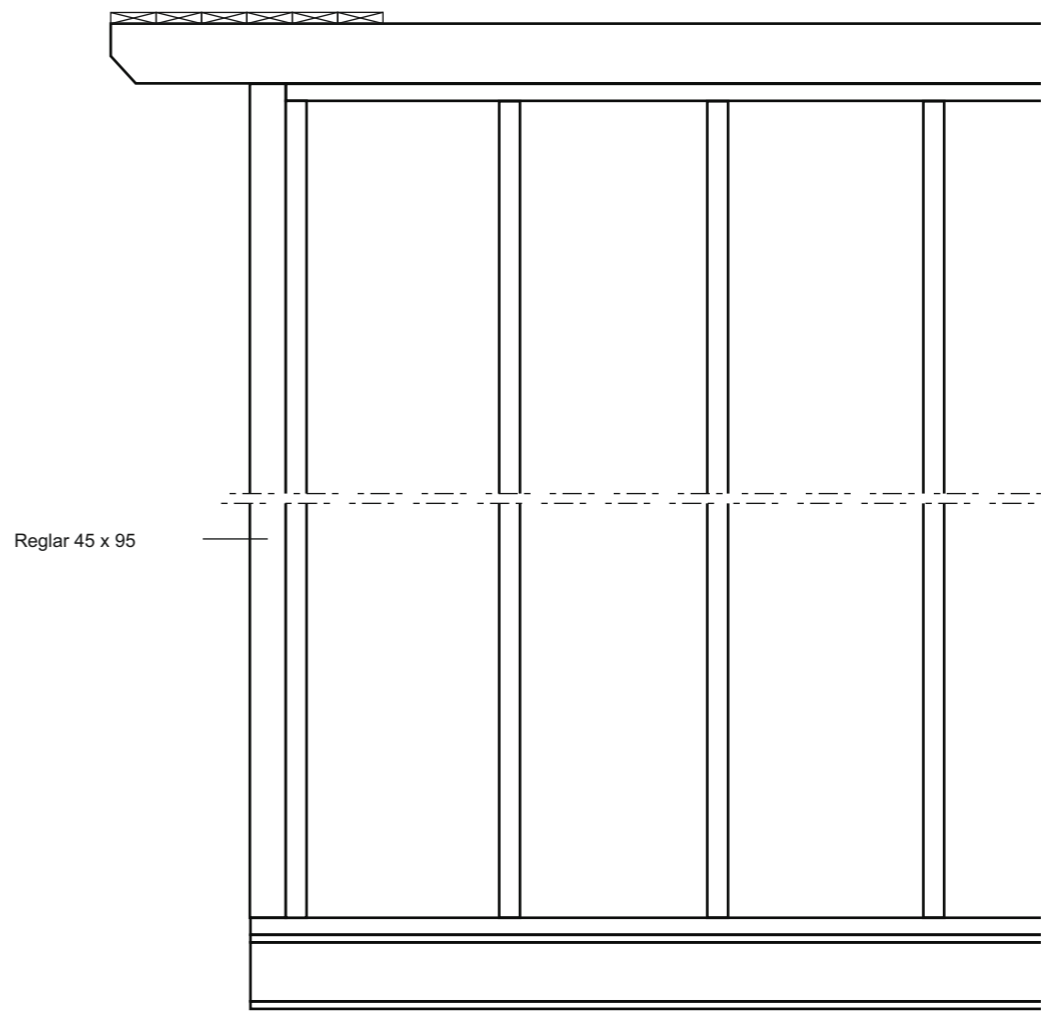
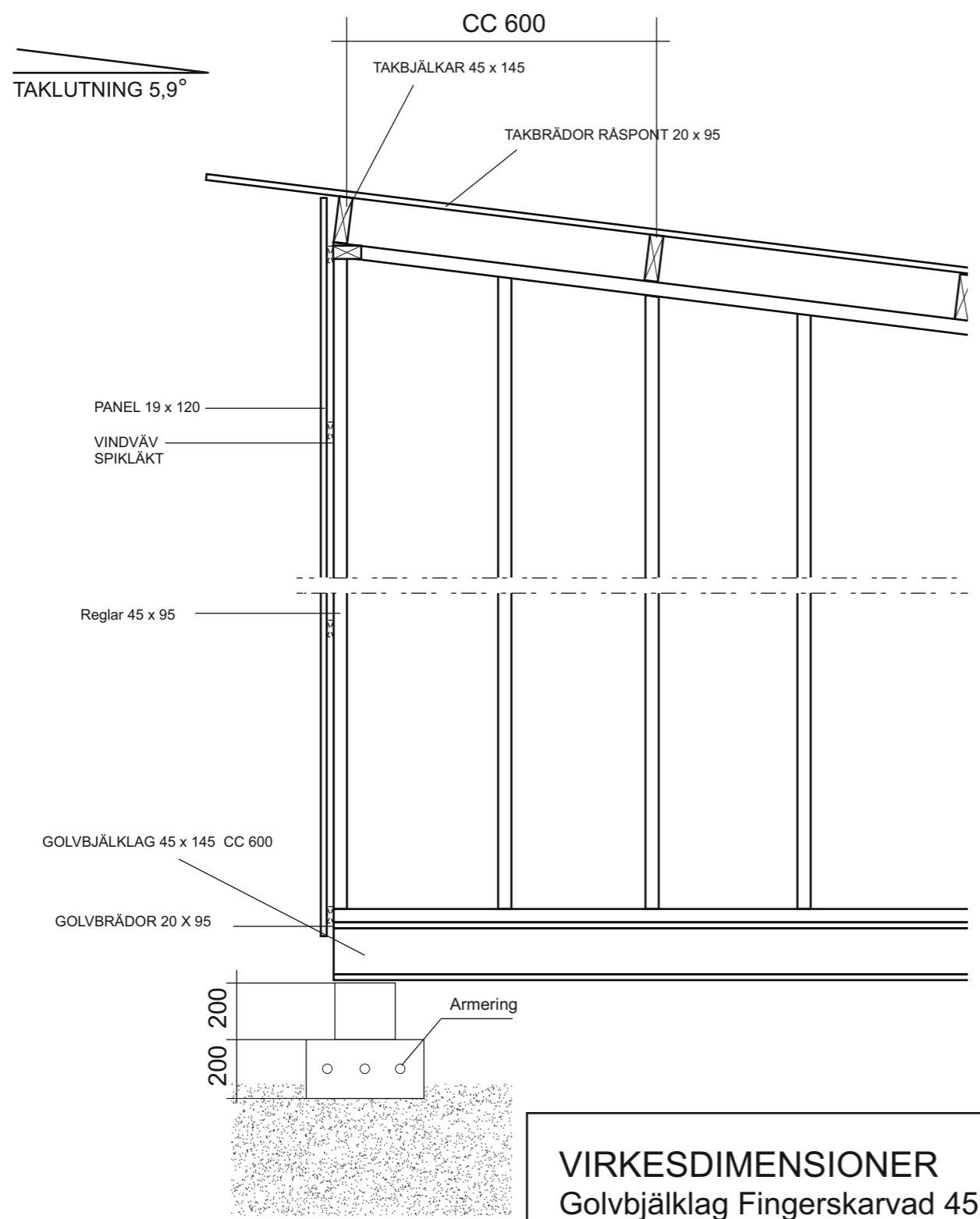
Fastighetsbeteckning:

RITAD AV:

2023-06-21

SKALA 1:100

A3

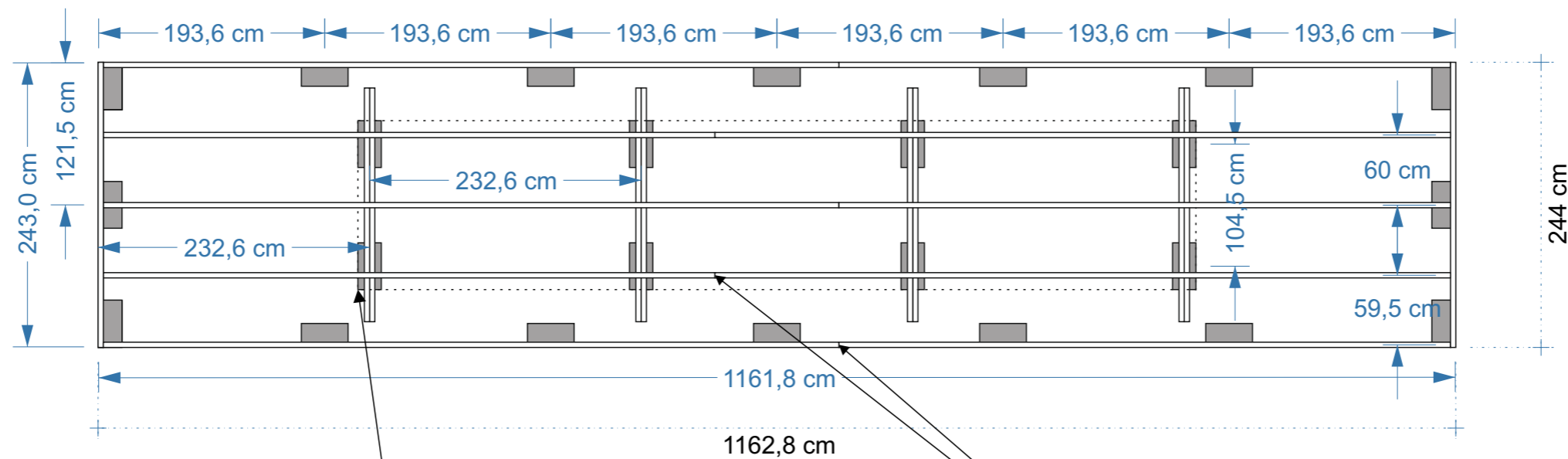


VIRKESDIMENSIONER
 Golvbjälklag Fingerskarvad 45 x 145 C24
 Takbjälkar 45 x 145 C24
 Väggreglar 45 x 95 C14+ - C24
 Övrigt virke 22 x 70-220

	KONSTRUKTION Oskar 30	
	Namn: Adress: Telefon: Fastighetsbeteckning:	
RITAD AV: 2023-06-21	SKALA 1:100	A3

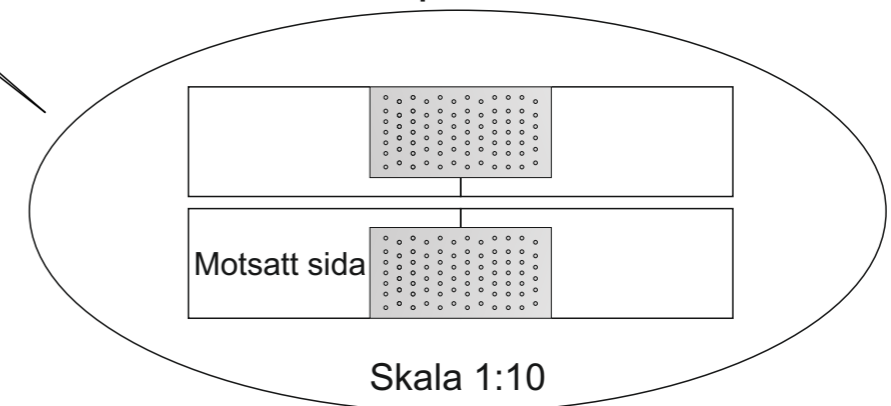
Oskar 30 bjälklagsmått: 244 x 1162,8 cm (överhäng stomme ca 5 mm)
 Ytterkant grundmått: 243 x 1161,8 cm (överhäng bjälklag ca 5 mm)


Nedan visar enklare grundläggning med betonghålstén 20x40 (med trädgårdsplatta 40x40 under, ej utritad).

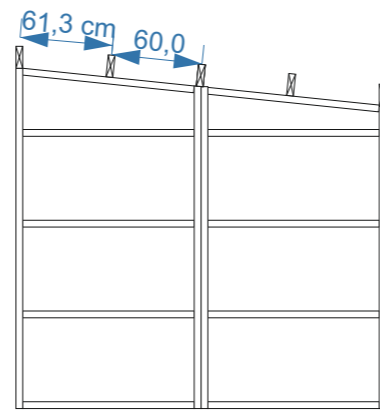



De inre betonghålsténarna placeras 70 mm lägre än ytterkantsstenarana pga bärlinorna 90x70

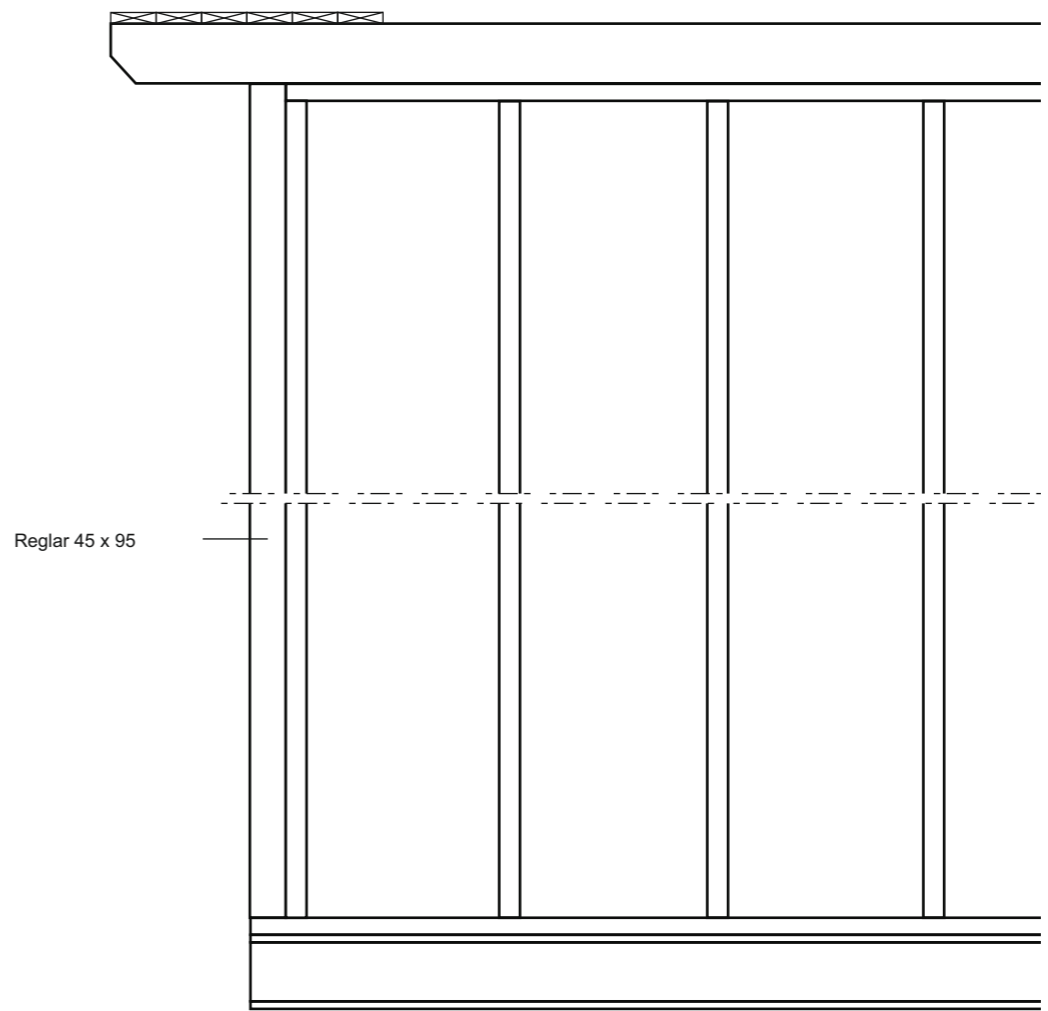
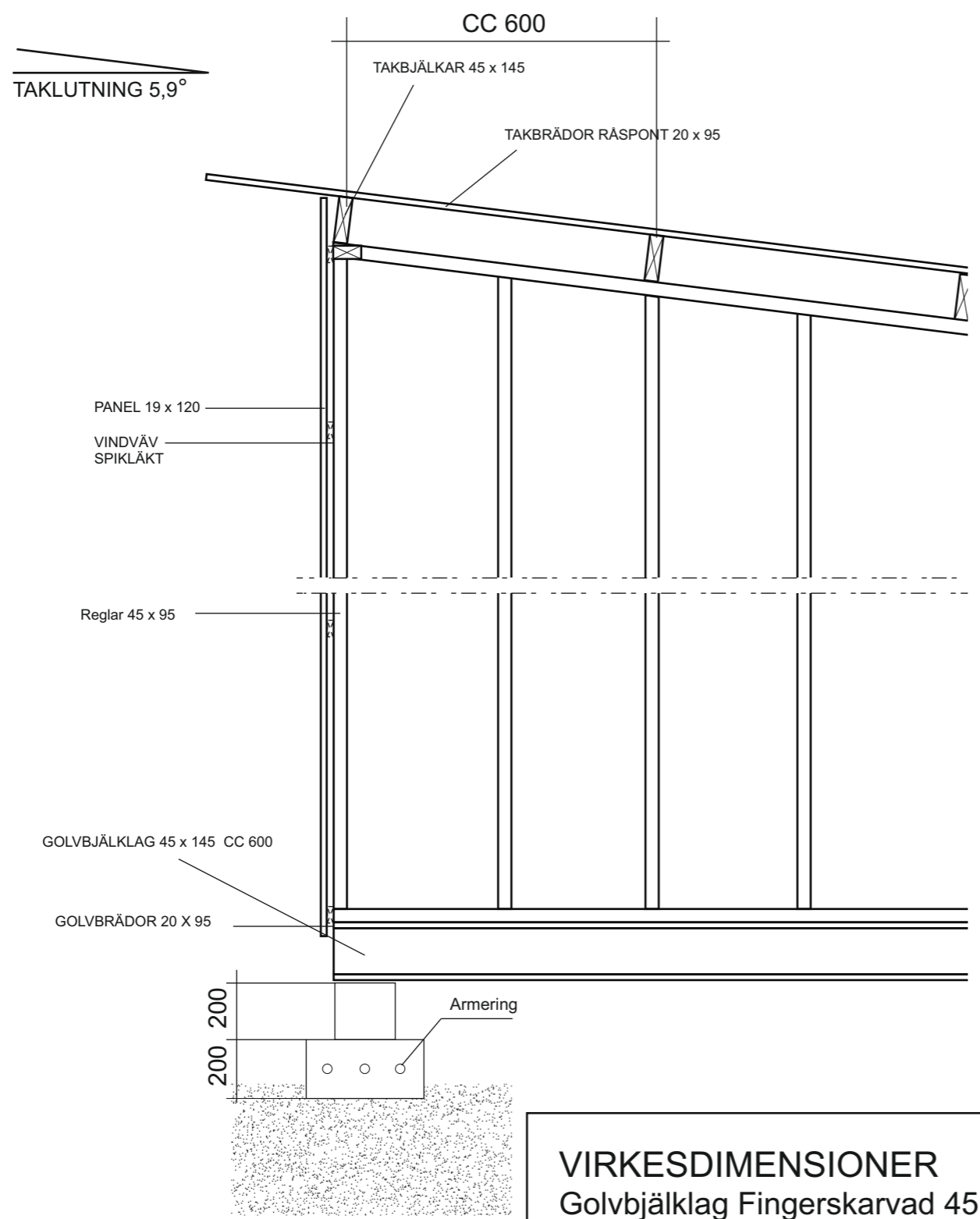
Golvbjälkarna placeras omlått och skarvas med spiklåt och ankarskruv



	PLINTSKISS Oskar 30 Namn: Adress: Telefon: Fastighetsbeteckning:
	RITAD AV: 2023-06-21
SKALA 1:50	A3



	Takbjälksplan		Oskar 30
	Namn: Adress: Telefon: Fastighetsbeteckning:		
RITAD AV:			
2023-06-21		SKALA 1:50	A3

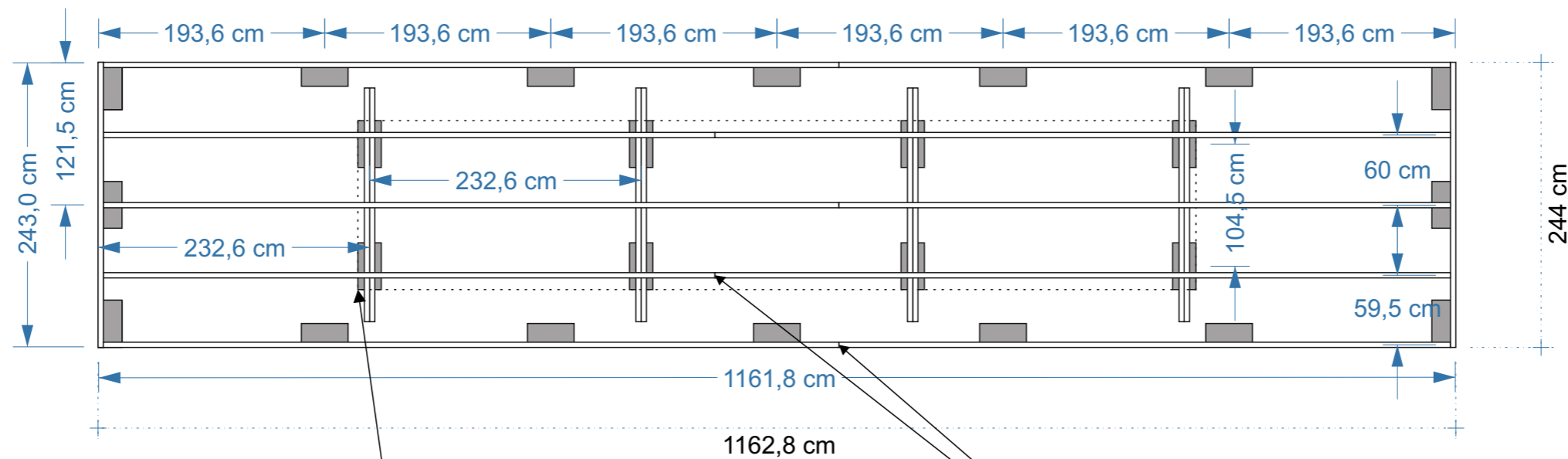


VIRKESDIMENSIONER
 Golvbjälklag Fingerskarvad 45 x 145 C24
 Takbjälkar 45 x 145 C24
 Väggreglar 45 x 95 C14+ - C24
 Övrigt virke 22 x 70-220

	KONSTRUKTION Oskar 30	
	Namn: Adress: Telefon: Fastighetsbeteckning:	
RITAD AV: 2023-06-21	SKALA 1:100	A3

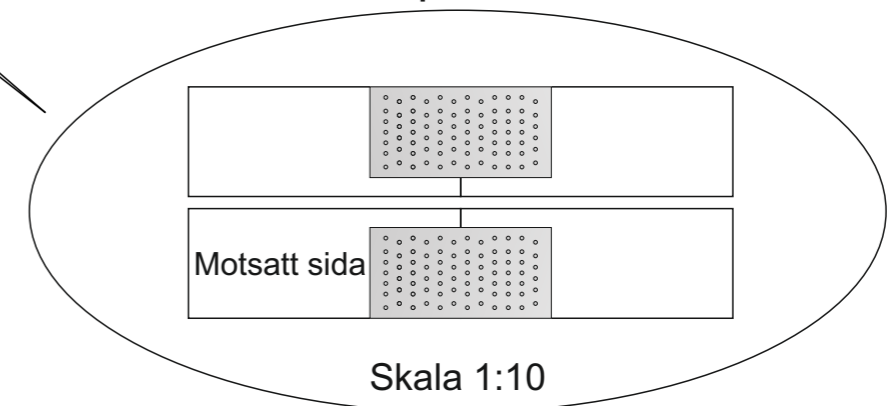
Oskar 30 bjälklagsmått: 244 x 1162,8 cm (överhäng stomme ca 5 mm)
 Ytterkant grundmått: 243 x 1161,8 cm (överhäng bjälklag ca 5 mm)

Nedan visar enklare grundläggning med betonghålstén 20x40 (med trädgårdsplatta 40x40 under, ej utritad).

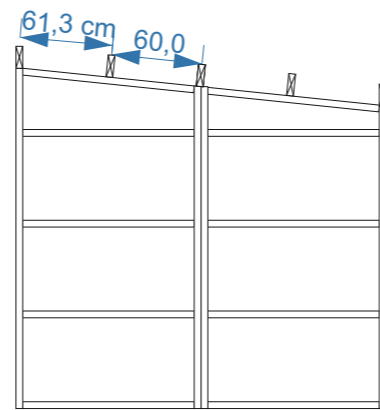


Golvbjälkarna placeras omlått och skarvas med spiklåt och ankarskruv

De inre betonghålsténarna placeras 70 mm lägre än ytterkantsstenarana pga bärlinorna 90x70



	PLINTSKISS Oskar 30	
	Namn: Adress: Telefon: Fastighetsbeteckning:	
RITAD AV: 2023-06-21	SKALA 1:50	A3



	Takbjälksplan		Oskar 30
	Namn: Adress: Telefon: Fastighetsbeteckning:		
RITAD AV:			
2023-06-21		SKALA 1:50	A3