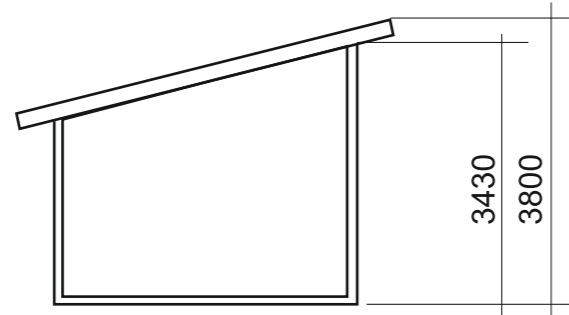
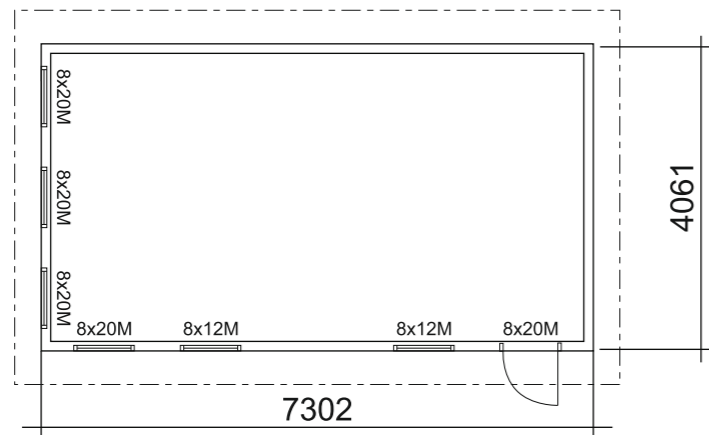


FASAD KULÖR:

Taklutning: 14,3°

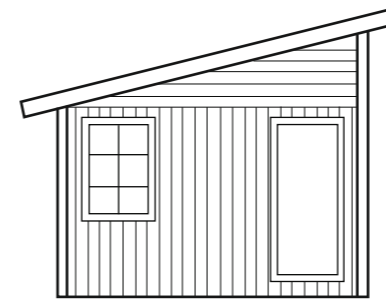


Sektion

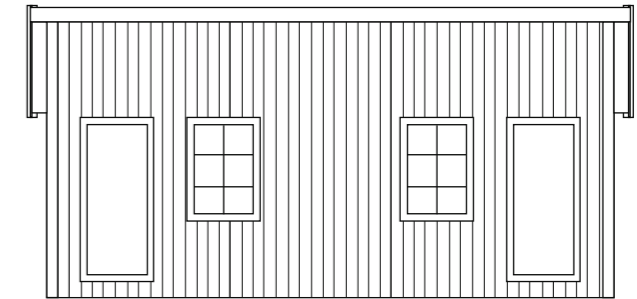


Plan

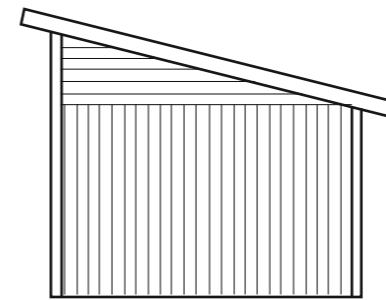
BYGGNADSAREA: 29,7 m<sup>2</sup>



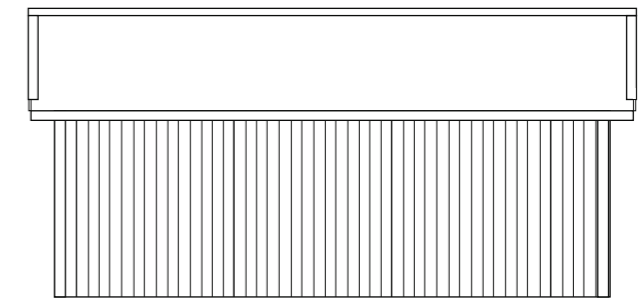
Fasad mot:



Fasad mot:



Fasad mot:



Fasad mot:



BYGGLOVSRITNING Pailin 30

Namn:  
Adress:  
Telefon:

Fastighetsbeteckning:

RITAD AV:

2023-03-02

SKALA 1:100

A3

TAKLUTNING 14,3°

TAKBJÄLKAR 45 x 195  
fästs i hammarbandet med vinkel och genomgående bult, mutter och bricka

TAKBRÄDOR ÄNDSPONT 20 x 95

HAMMARBAND 45 x 95

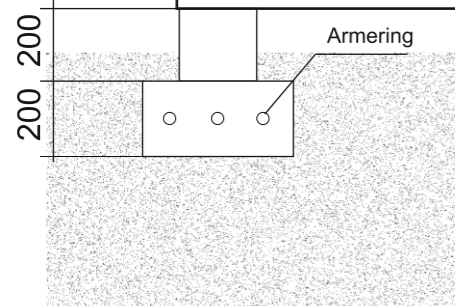
REGLAR 45 x 95

PANEL 19 x 120

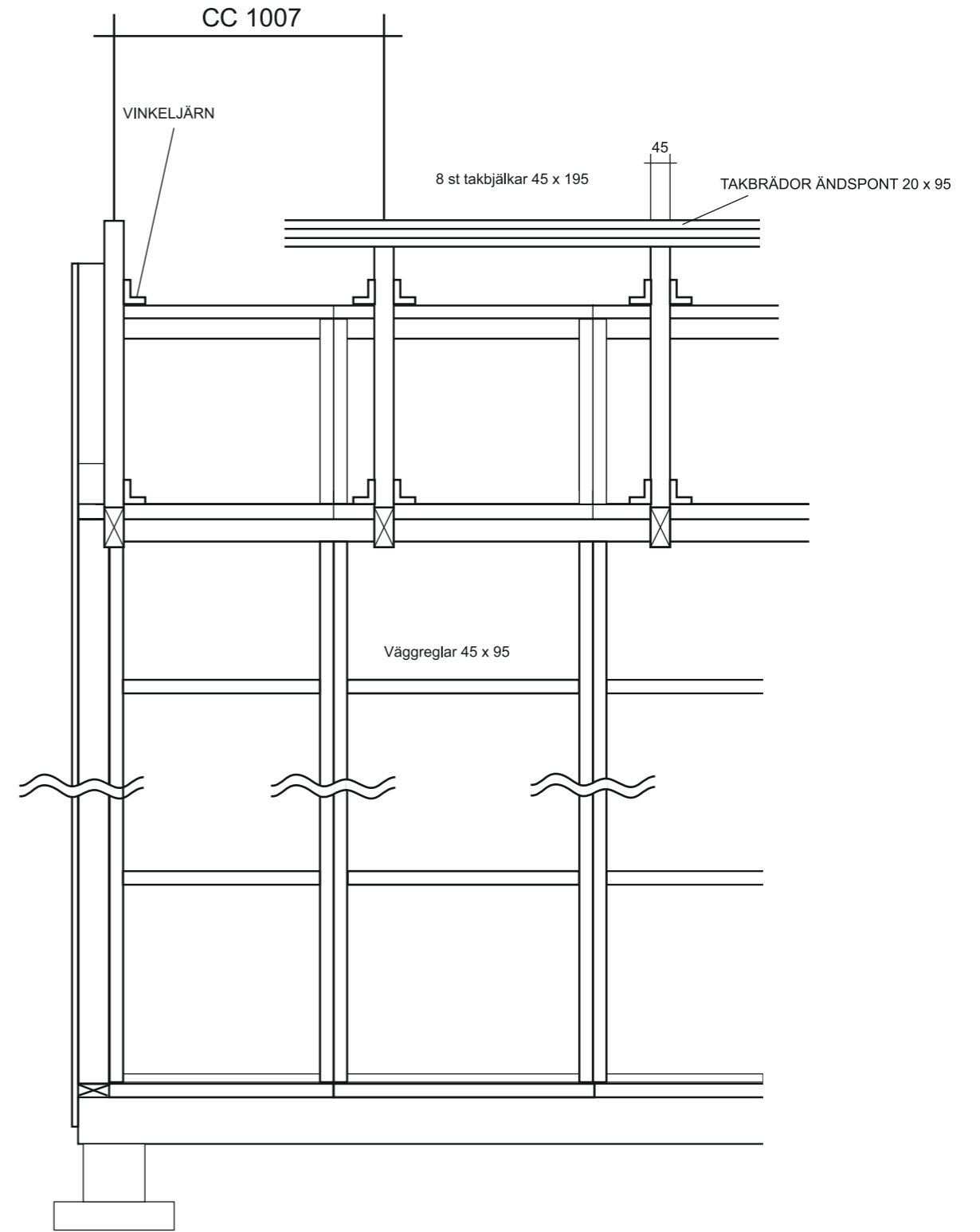
VINDVÄV  
SPIKLÄKT

Väggreglar 45 x 95

GOLVBRÄDOR 20 x 95



Grundläggningsprincip Plintar



**VIRKESDIMENSIONER**

Golvbjälklag Fingerskarvad 45 x 145 C24

Takbjälkar 45 x 195 C24

Väggreglar 45 x 95 C14+ - C24

Golvbrädor 22 x 95

Övrigt virke 22 x 70-220



RITAD AV:

2023-03-02

KONSTRUKTION

Pailin 30

Namn:  
Adress:  
Telefon:

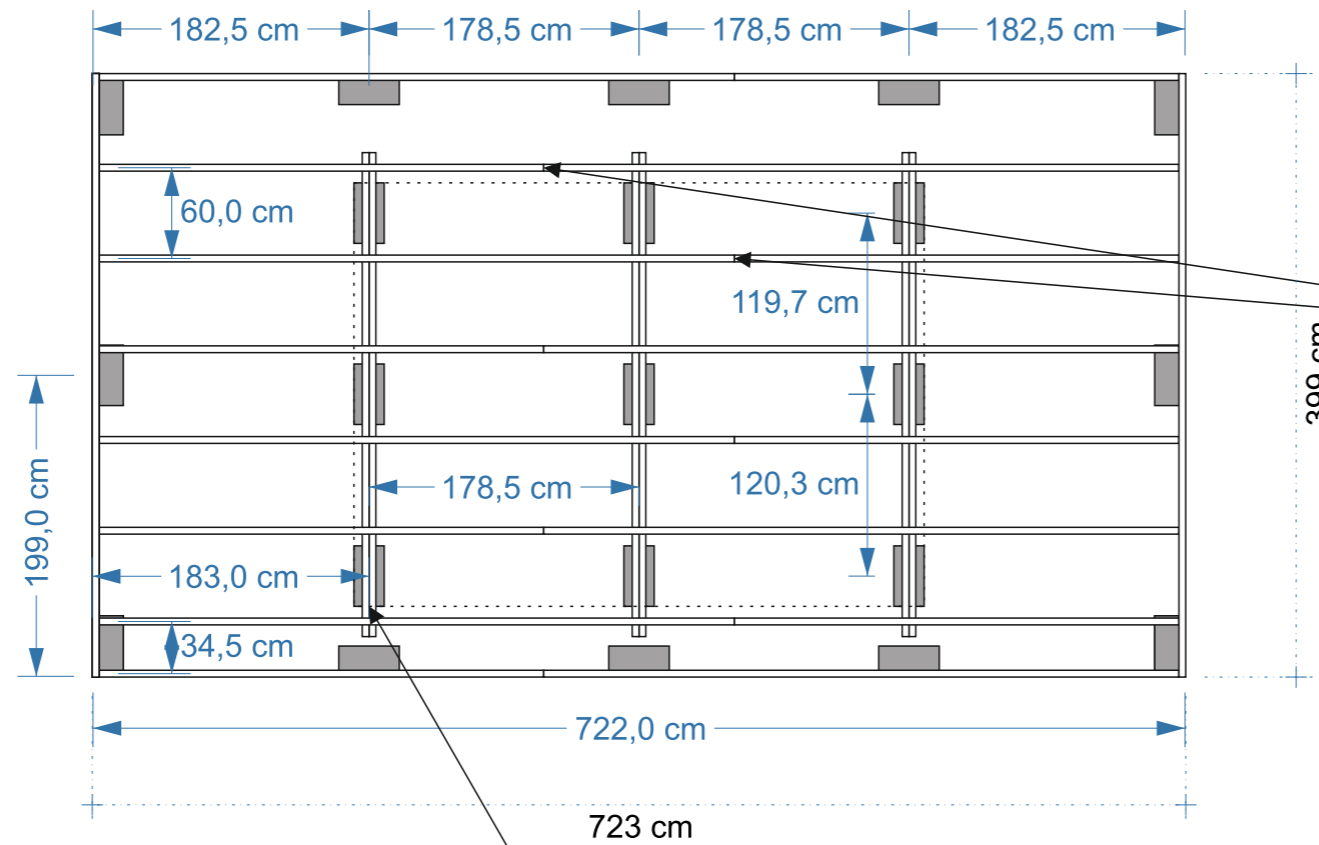
Fastighetsbeteckning:

SKALA 1:50

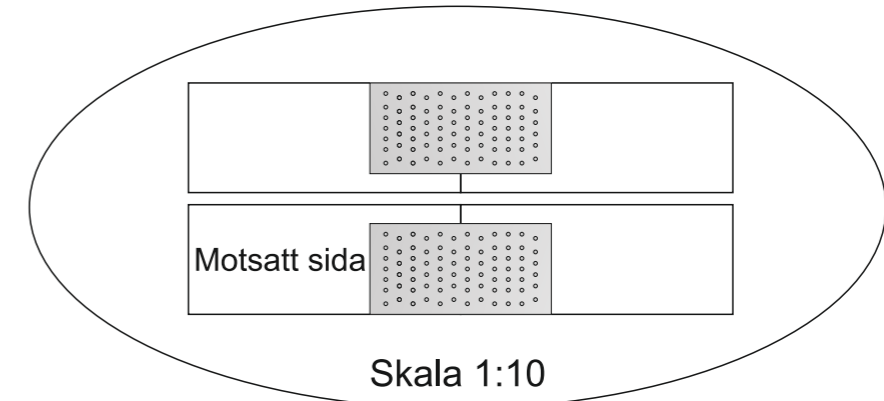
A3

Pailin 30 bjälklagsmått: 399 x 723 cm  
 Ytterkant grundmått: 398 x 722 cm (överhäng stomme ca 5 mm)


Nedan visar enklare grundläggning med betonghålstén 20x40 (med trädgårdsplatta 40x40 under).



Golvbjälkarna placeras omlått och skarvas med spiklåt och ankarskruv



De inre betonghålsténarna placeras 70 mm lägre än ytterkantsstenarana pga bärlinorna 90x70

	<b>PLINTSKISS</b> <span style="float: right;">Pailin 30</span>	
	Namn: Adress: Telefon: Fastighetsbeteckning:	
RITAD AV:	2023-03-02	SKALA 1:50 <span style="float: right;">A3</span>