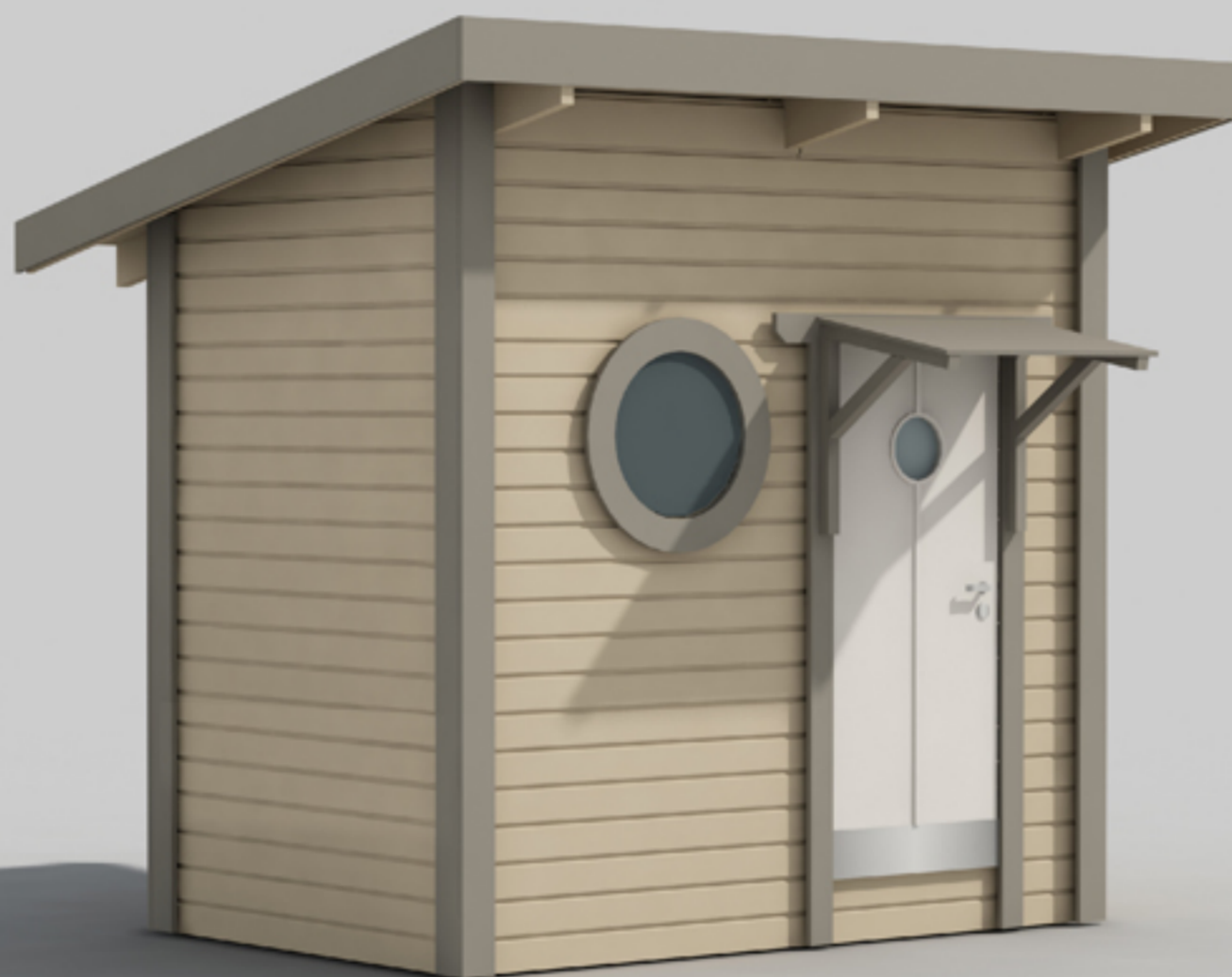




Montering Pernilla Lekstuga



Pernilla Lekstuga



Trähuset önskar lycka till med stugan, boden ni köpt från Trähuset.

Packa upp stugan efter leveransen och kontrollera att allt är med enligt materialspecifikationen.

*Vid felaktigheter i leveransen gäller konsumentverkets regler.
www.konsumentverket.se*

*Reklamera därför till Trähuset i enlighet med konsumentverkets regler.
Om ni reklamera efter denna tid får ni själva hämta eller byta direkt på Trähuset.
Ni står själva för transportkostnad till och från Trähuset.*

Fönster och detaljer ligger i de flesta fall i ett av paketen med väggblock eller separat i ett dörrpaket med dörrar och fönster.

Att tänka på:

- 1 Läs monteringsanvisningen noga innan ni ringer eller mejlar era frågor.*
- 2 Materialet ska skyddas från sol och regn och läggas plant och jämnt vid ompackning.*
- 3 Dörrar ska ligga plant eller stå mot ett jämnt underlag, så att de inte blir skeva eller slår sig.*
- 4 Rådgör med den brädgård eller det byggvaruhus där ni köpt stugan om typ av takpapp eller takmaterial till er stuga.*

Verktyg ni bör ha för att montera er stuga:

Vattenpass, hammare, fogsvans, vinkelhake, stämjärn, färgsnöre, skruvdragare, koben yxa och slägga.

Trähuset reserverar sig för eventuella tryckfel.

Materialspecifikation

Pernilla

Antal Typ Tillbehör

4	Väggblock	
2	Bjälklag nr 1	244 cm
5	Bjälklag nr 2	140 cm
1	Bärlina nr 21	
3	Takbjälkar nr 13	210 cm
2	Takbjälkar nr 12 (monteras ovanpå gavlarna)	
20	Golv	244 cm
28	Tak	300 cm
1	Pkt vindskivor nr 66	
1	Pkt vattbrädor nr 55	
1	Pkt hörnknutar nr 11	
4	Trekantsläkt nr 22	ca 300 cm
1	Pkt foder till dörr	
1	Dörr 70x160-Runtglas	
1	Fönster 50 cm runt+foder10st 40mm skruv+10 spik rostfria	
1	Plåt ovan glasskiva vid dörr	
1	Glasskiva till dörr	
2	Konsoller+franskträskruv 4st 160mm+bricka+skruv till glasskiva	
4	Paneler mellan takbjälkarna	
1	Fotbräda nr 7	
22	Yterpaneler fram och bak	245 cm
44	Yterpaneler gavlar	150 cm
16	Yterpaneler sida fram	115 cm
16	Yterpaneler sida fram	81 cm
1	Rulle takpapp	

Beslag spik mm

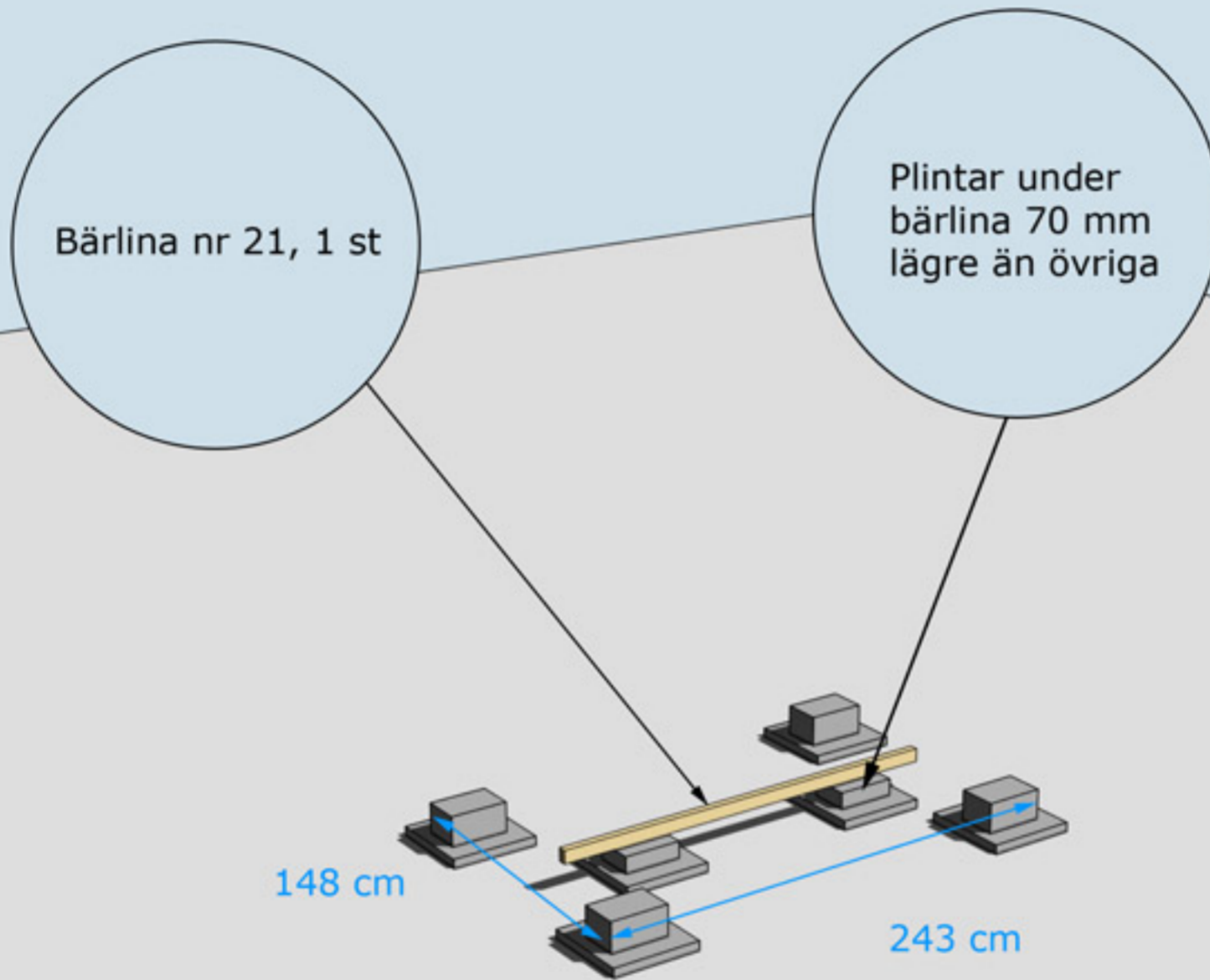
Spik 75mm 3 pkt,100,60mm och pappspik i påse.

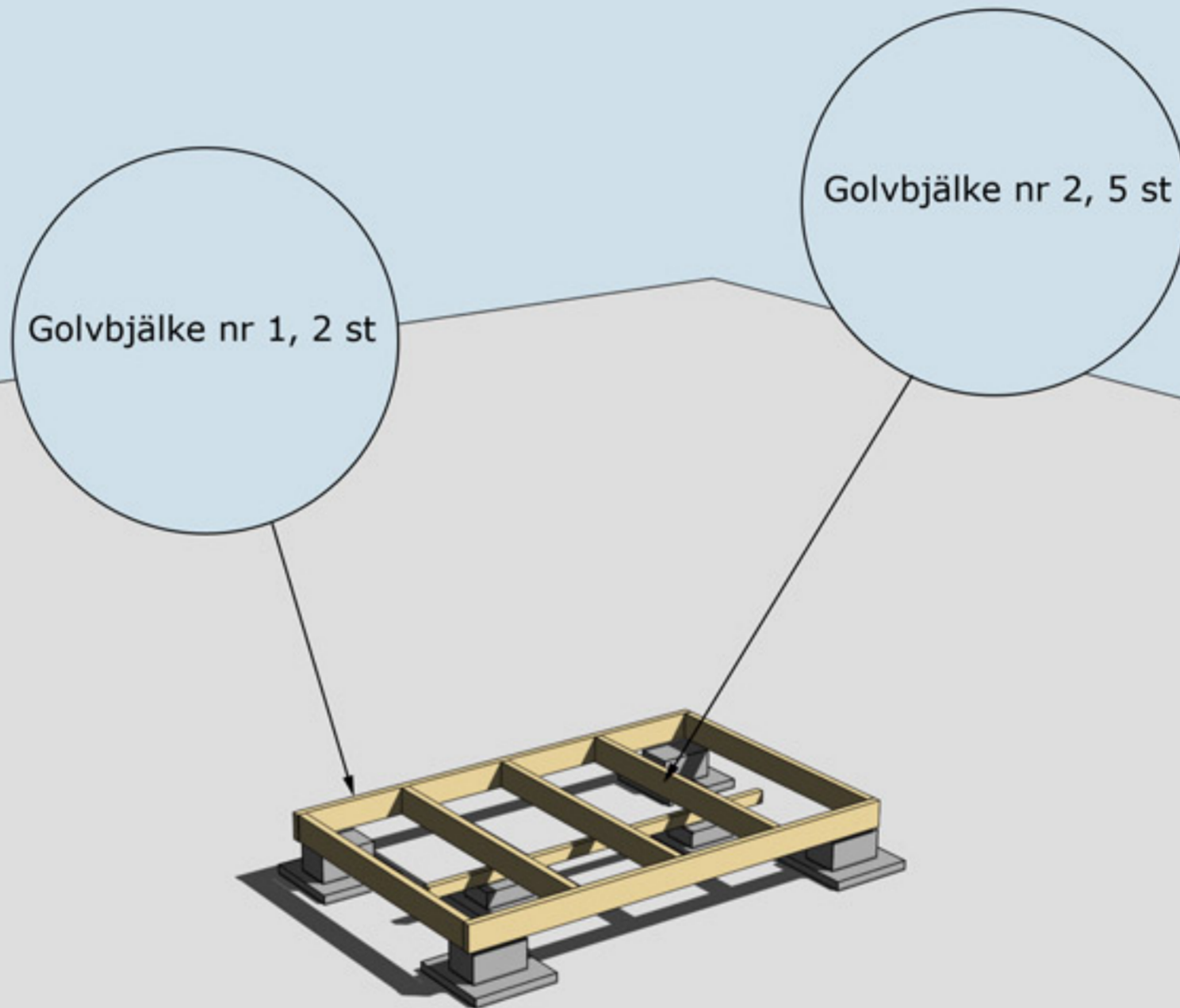
Skruv 100, 80mm 30st av varje.

Vinklar små 8st. Ankarskruv 50st.

Plywood bitar till utsalning av bjälklaget 4st nr 200.

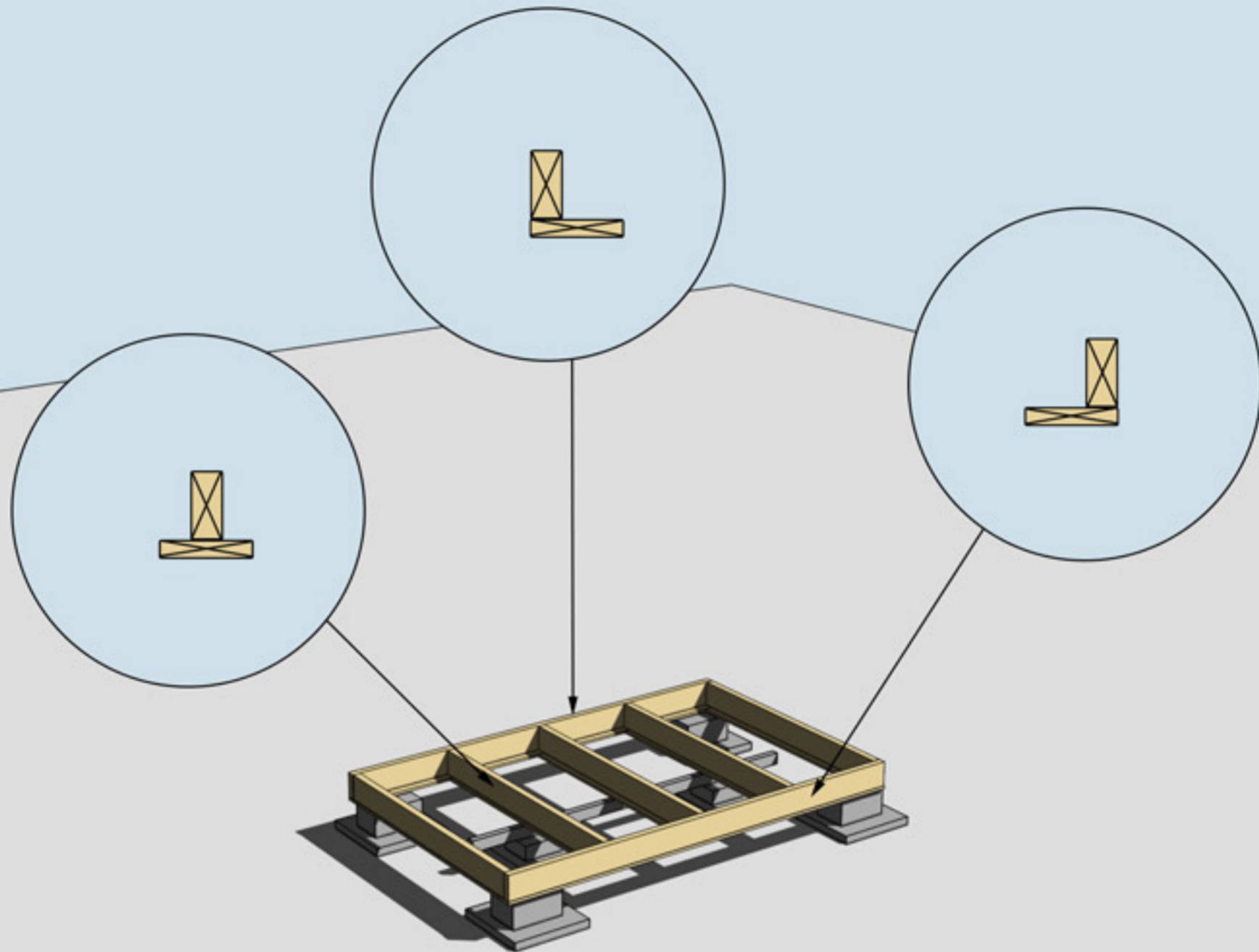
Nr 30 8st spikas på takstolarna som upplag för panelen mellan takstolarna.





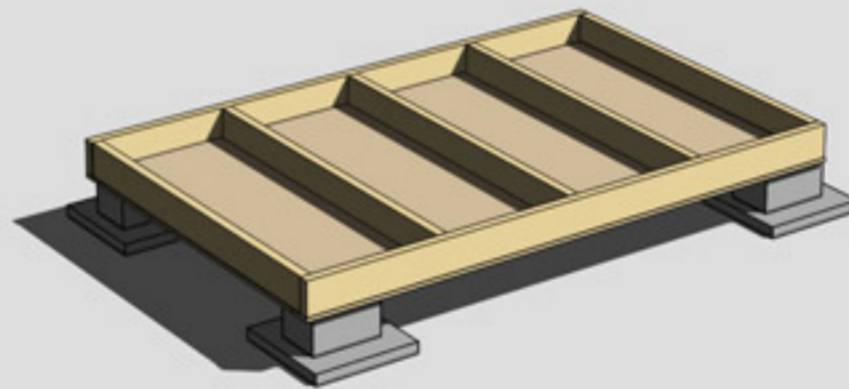
MONTERING AV BJÄLKLAG NR 1 OCH 2





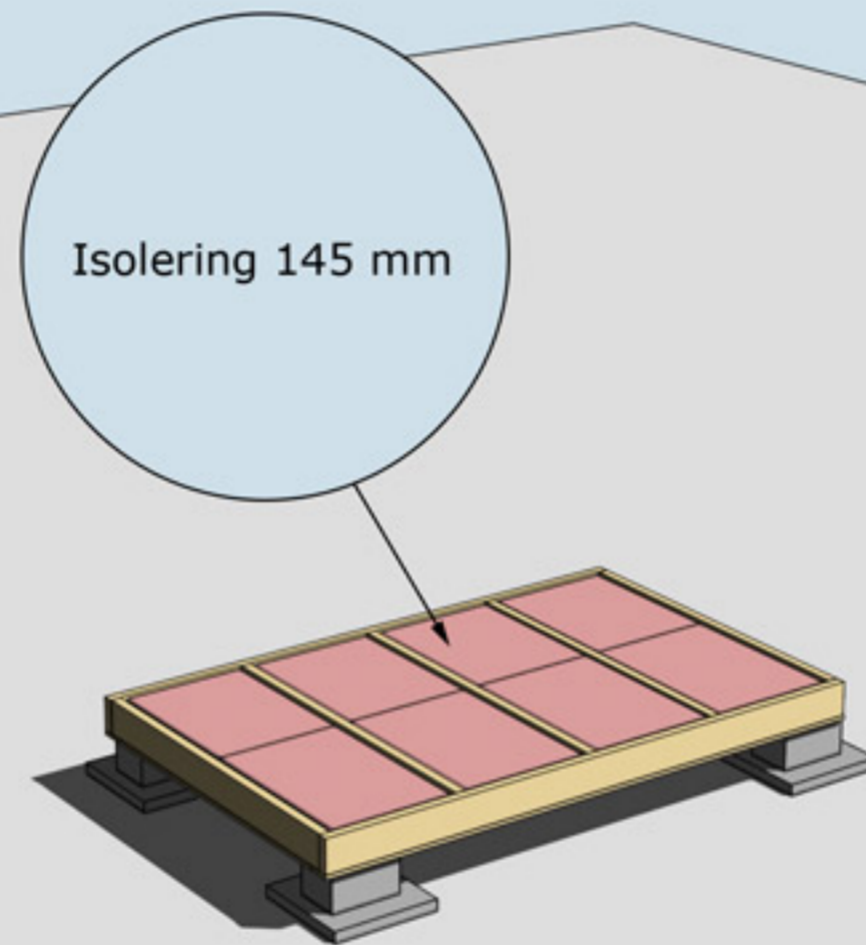
MONTERING AV UNDERSLAG. OBS, Underslagsbrädor ingår ej

Underslag golvbjälke spikas centrerat på golvbjälkarna i mitten
Underslag golvbjälke spikas i ytterkant på golvbjälkarna ytterst

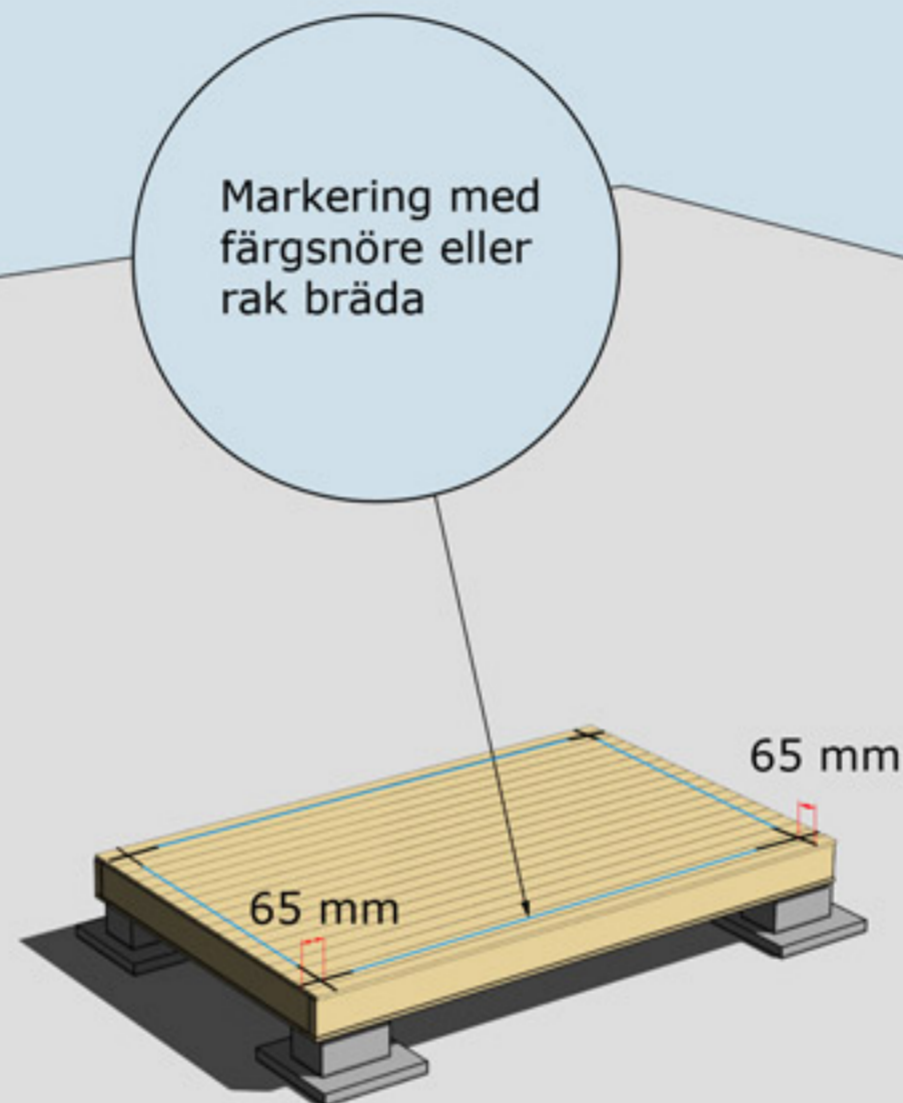


MONTERING AV TROSSBOTTENSKIVOR/BLINDBOTTENSKIVOR
OBS! Trossbottensskivor/Blindbottensskivor ingår ej i leveransen





ISOLERING AV BJÄLKLAG
OBS! Isolering ingår ej i leveransen



MONTERING AV GOLVBRÄDOR

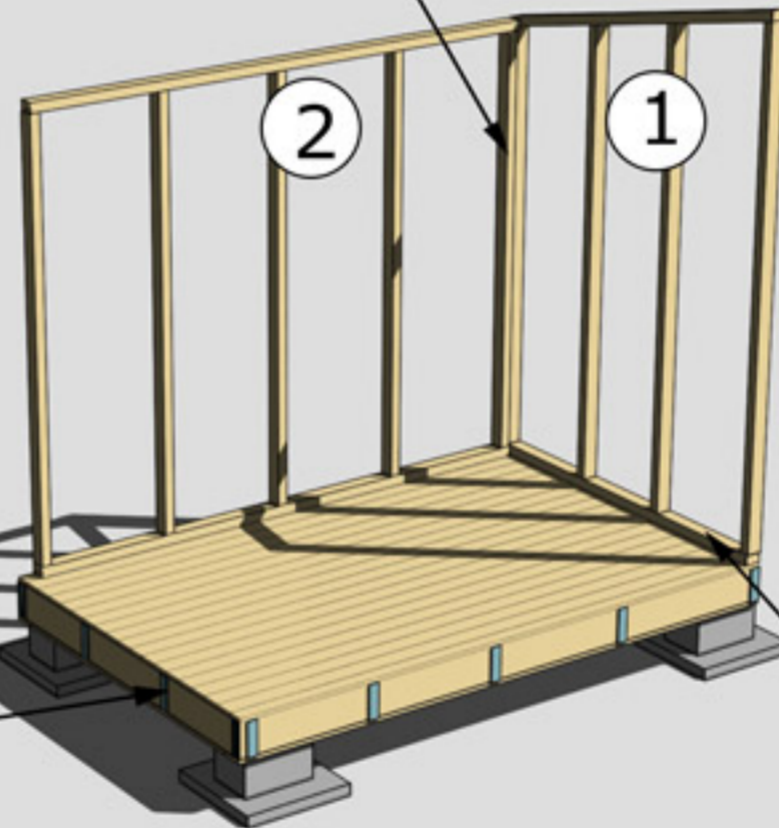
Golvbrädor monteras med den skrovliga sidan uppåt. Den planade släta sidan nedåt. Golvbrädorna spikas med 1 spik per bjälke = 5 spik per golvbräda.

Dra ett streck i varje hörn 65 mm in från bjälklagets kant. Två streck i varje hörn. Gör likadant på resterande tre hörn. Ni får då ett kors.

Använd ett färgsnöre och märk lång- och kortsidor eller dra en linje med en rak bräda på samtliga sidor. Ni har då fått fyra streck på bjälklaget som visar var väggblocken ska monteras. Strecken ska synas från insidan när ni monterar väggblocken.



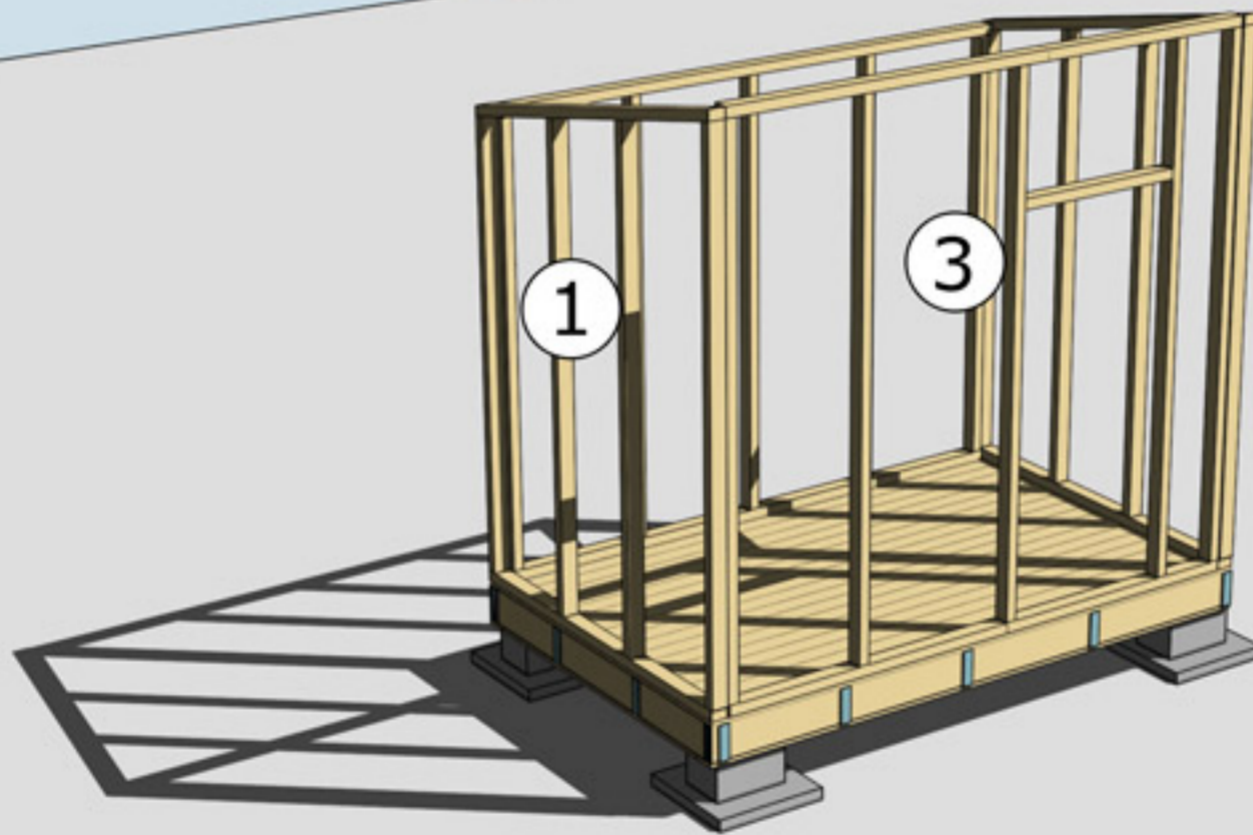
Hörn skruvas
eller spikas ihop
med 5-6 6x100 mm
skruv
eller 100 mm spik



Salningar nr 200
spikas på bjälklaget
från hörn till hörn
runt om med 60 cm
mellanrum

Varje väggblock
skruvas i golv
med 3 -4 st 6x100
skruv eller spikas
med 100 mm spik

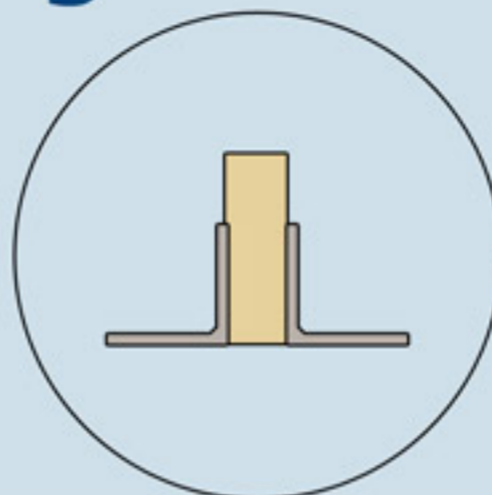
MONTERING AV VÄGGBLOCK NR 1 OCH 2 SAMT SALNINGAR NR 200
Börja med block nr 1. 2 osv.



MONTERING AV VÄGGBLOCK 1, OCH 3
Väggblock. Fortsätt med block 1 och 3

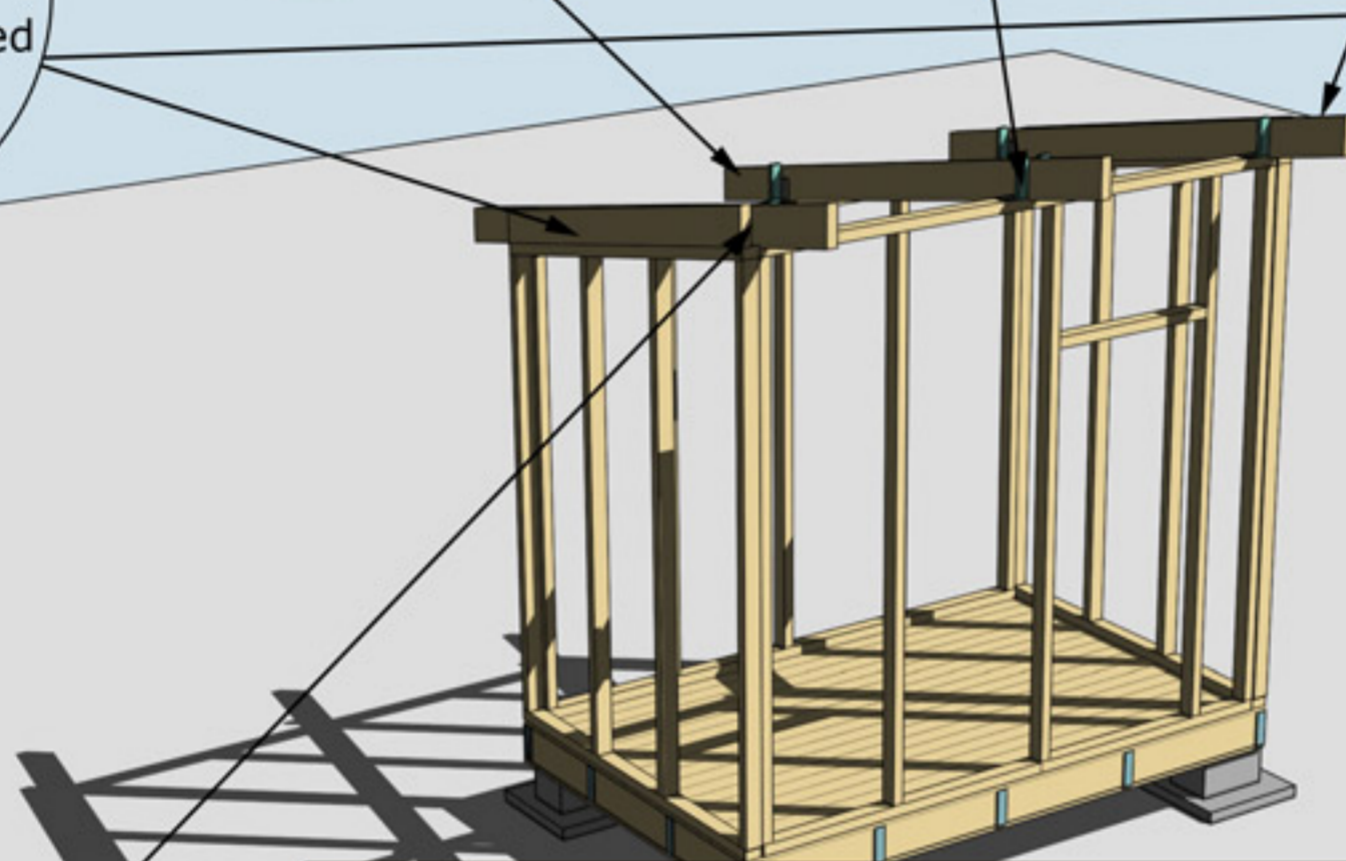


Takbjälkar nr 13
3 st

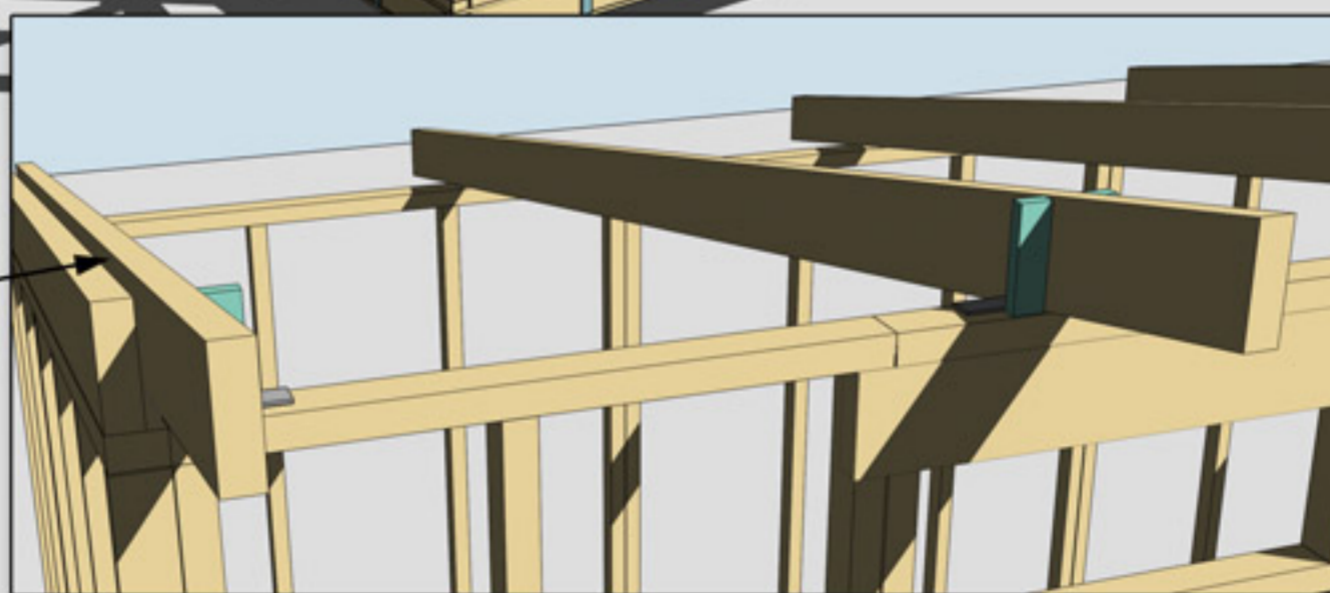


Vinklar vid
takbjälkar nr 13.
Endast en vinkel
vid takbjälkar
på gavlar

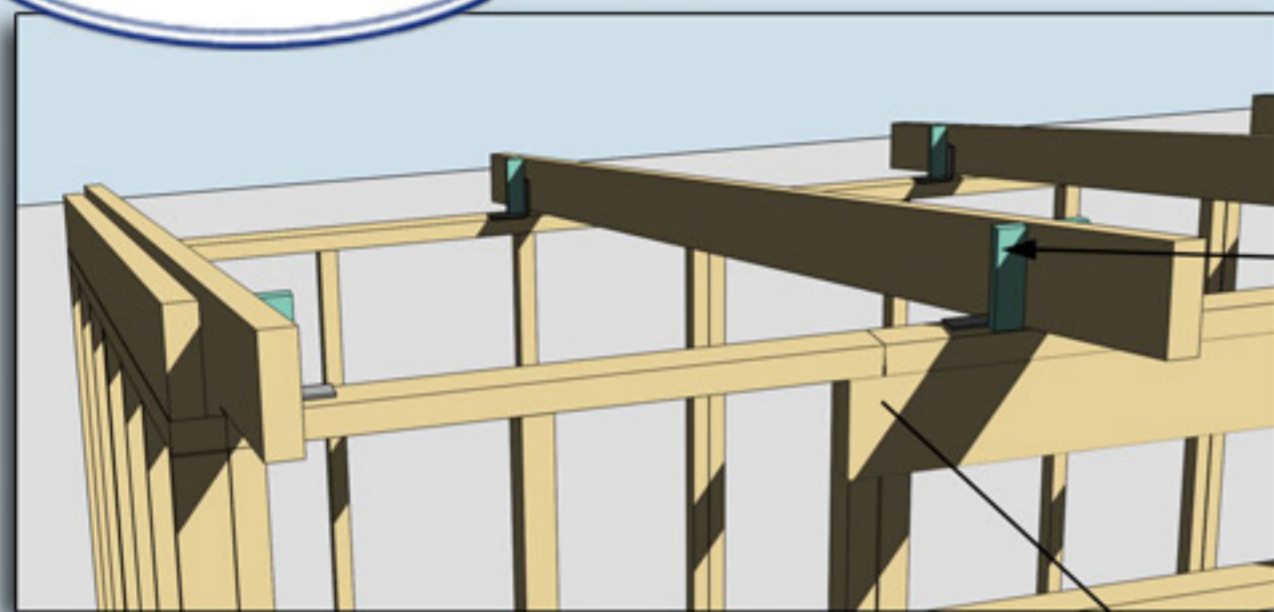
Takbjälkar nr 12
2 st monteras i
ytterkant jäms med
stommen



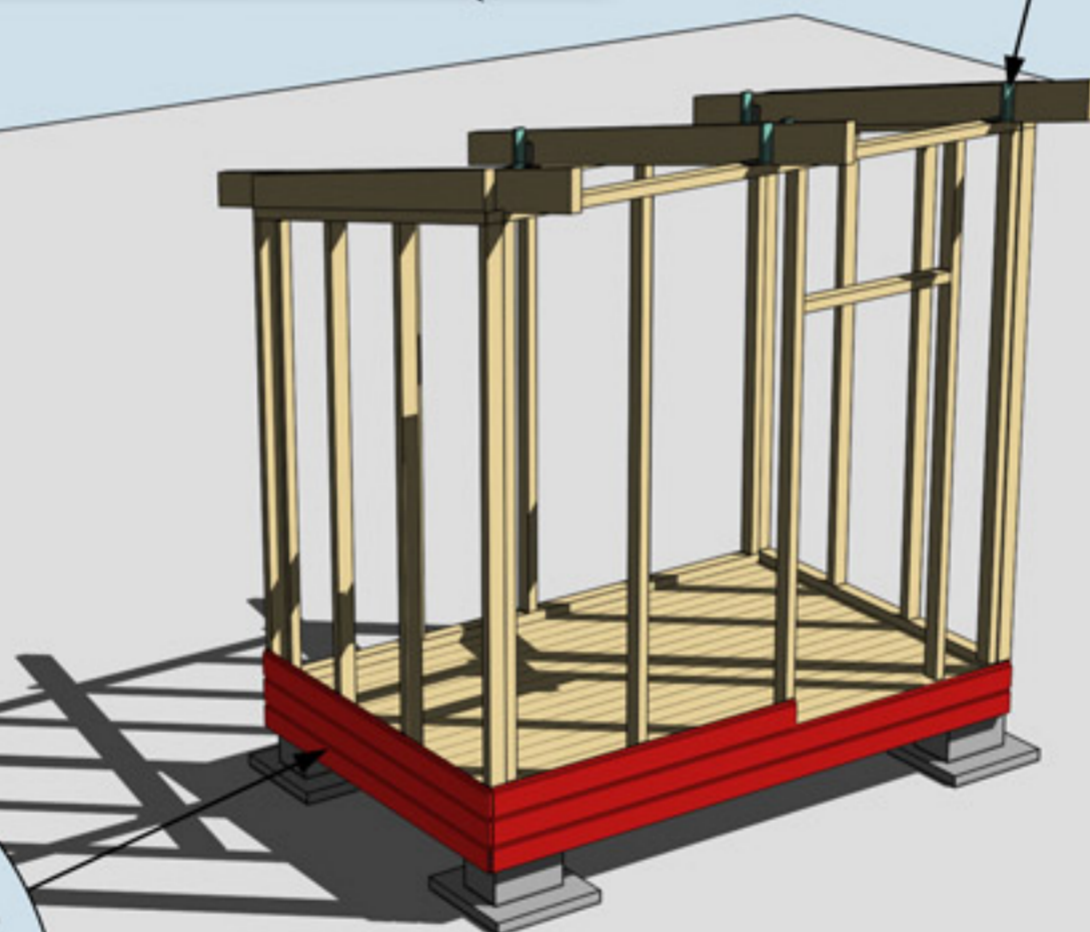
Takbjälkar nr 13
vid gavlarna 2 st,
monteras 35 mm
från insidan av
takbjälke nr 12



MONTERING AV TAKBJÄLKAR NR 12 OCH 13 SAMT VINKLAR VID TAKBJÄLKAR



Spikläkt för
panelbräda nr 65



Montering av ytterpanel.
OBS! Väg av panelen
noggrant med vattpass
runt om på alla väggsidor
för att undvika
höjdskillnader.

MONTERING AV SPIKLÄKT FÖR PANELBRÄDA 65 SAMT YTTERPANEL



Ytterpanelen kapas
i överkant av
takbjälke nr 12
innan takbrädorna
spikas

Panelbräda nr 65



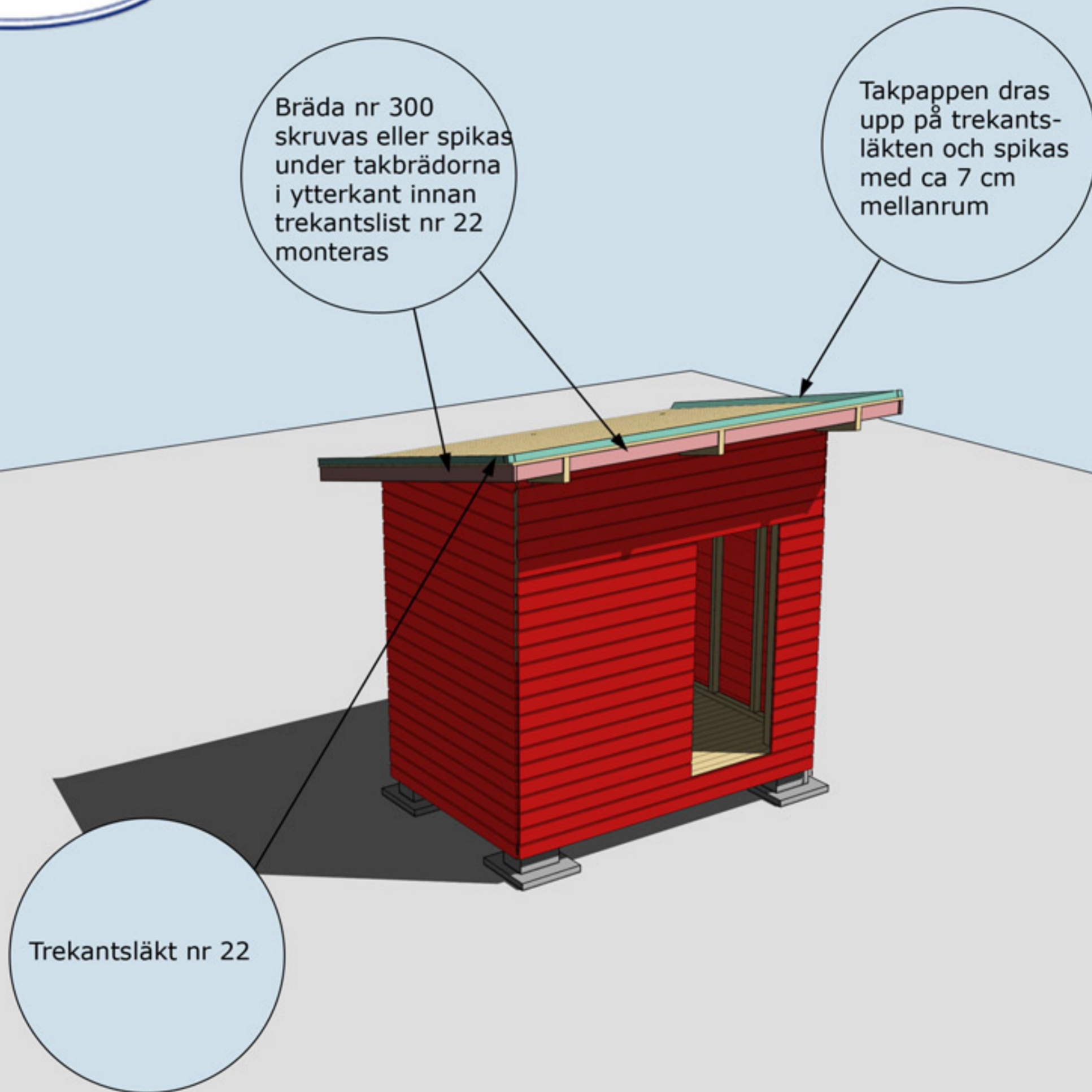


Pernilla

1 Bräda nr 300 utgår på Pernilla

2 Plåtar av Aluzink utgår på Pernilla och ersätts med vindskivor och vattbrädor av trä.

3 Vindskivor nr 66 och vattbrädor nr 55 finns med till Pernilla
Vindskivorna i fram på takbjälkarna ska vara två stycken 22x120 och på sidorna en 22x145



Valfri placering av runt fönster

Takplåtsbeslag av aluzink skruvas med medföljande skruv

Hörnknutar nr 11
Spika ihop hörnknutarna på ett jämnt underlag med ca 8 st 75 mm spik.
När hörnknuten är ihopspikad ska den vara 120x120 mm.
Tryck hörnknuten mot husets hörn, rita på för takstolarna och såga ut. Hörnknuten spika med ca 5-6 st 75 mm spik från vardera sida.

