



Montering Peter 15-7

Skriv ut monteringsanvisningen
med färgskrivare.



Peter 15-7



Peter 15-7

Finns även med
fönster som tillval
Artikelnr 3044



Trähuset önskar lycka till med stugan, boden ni köpt från Trähuset.

Packa upp stugan efter leveransen och kontrollera att allt är med enligt materialspecifikationen.

*Vid felaktigheter i leveransen gäller konsumentverkets regler.
www.konsumentverket.se*

*Reklamera därför till Trähuset i enlighet med konsumentverkets regler.
Om ni reklamera efter denna tid får ni själva hämta eller byta direkt på Trähuset.
Ni står själva för transportkostnad till och från Trähuset.*

Fönster och detaljer ligger i de flesta fall i ett av paketen med väggblock eller separat i ett dörrpaket med dörrar och fönster.

Att tänka på:

- 1 Läs monteringsanvisningen noga innan ni ringer eller mejlar era frågor.*
- 2 Materialet ska skyddas från sol och regn och läggas plant och jämnt vid ompackning.*
- 3 Dörrar ska ligga plant eller stå mot ett jämnt underlag, så att de inte blir skeva eller slår sig.*
- 4 Rådgör med den brädgård eller det byggvaruhus där ni köpt stugan om typ av takpapp eller takmaterial till er stuga.*

Verktyg ni bör ha för att montera er stuga:

Vattenpass, hammare, fogsvans, vinkelhake, stämjärn, färgsnöre, skruvdragare, koben yxa och slägga.

Trähuset reserverar sig för eventuella tryckfel.

Materialspecifikation

Peter-15-7

Väggblock

Väggblock

Material som ligger i blocken

- 4 Vingar till vindskivor
- 2 Reglar nr 33 ca 60 cm Stöd för takbjälkarna
- 9 Vinklar små+skruv 16st 41mm

Tillbehörspaket

- 2 Bjälklag nr 1 244 cm
- 5 Bjälklag nr 2 371,2 cm
- 1 Bärlina nr 21 200 cm
- 3 Takbjälkar nr 13 650 cm
- 2 Takbjälkar nr 33 367 cm
- 46 Golv 244 cm
- 78 Tak mot baksidan 186 cm
- 78 Tak mot dörrsidan fram 162 cm
- 4 Vindskivor nr 66
- 4 Vattbrädor nr 55
- 1 Pkt hörnknutar nr 11
- 1 Pkt hörnknutar till stolparna nr 11 ca 40 cm
- 1 Pkt reglar till mellanvägg nr 33, 22 och 7
- 4 Trekantsläkt nr 22 ca 190 cm
- 3 Täckbrädor nr 2 till gavlarna liggande
- 6 Brädor nr 20 Spikas under och över dörr 191 cm kapas in på plats
- 4 Brädor nr 7 takfotsbräda 325 cm
- 4 Reglar nr 44 takfotsregel 325 cm
- 3 Stolpar till gavel 204 cm

Panel till gavelspets

- 12 300,0 cm ytterpanel till gavelspetsar liggande
- 2 81,0 cm ytterpanel till gavelspetsar liggande

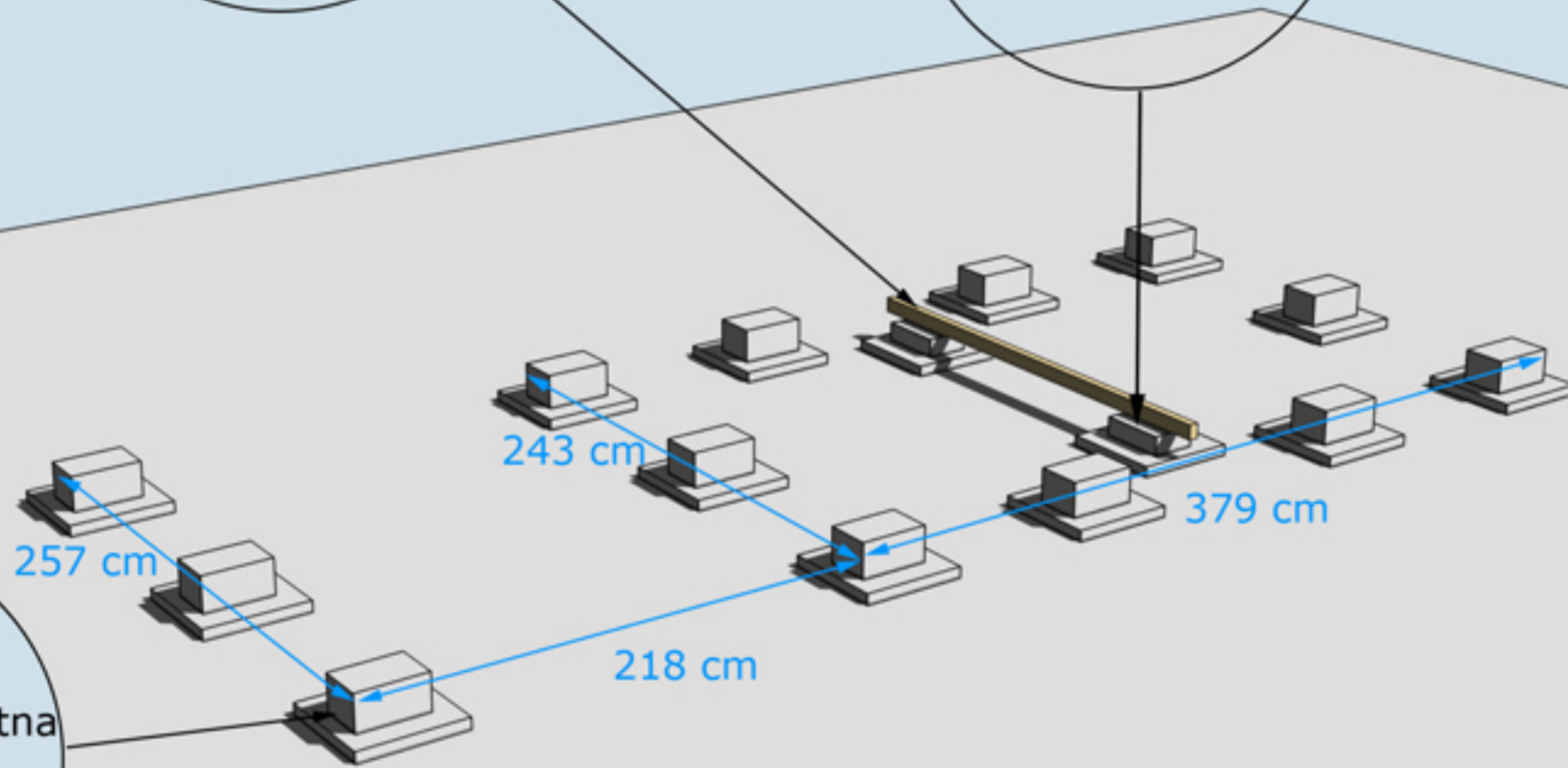
Packas separat vid leverans

- 1 Pardörr 160x185-Spröjs
- 1 Enkeldörr 80x185-Spröjs vänster
- 1 Paket foder till 2st dörrar
- 4 Skruv till karm 6x100mm

Bärlina nr 21, 1 st

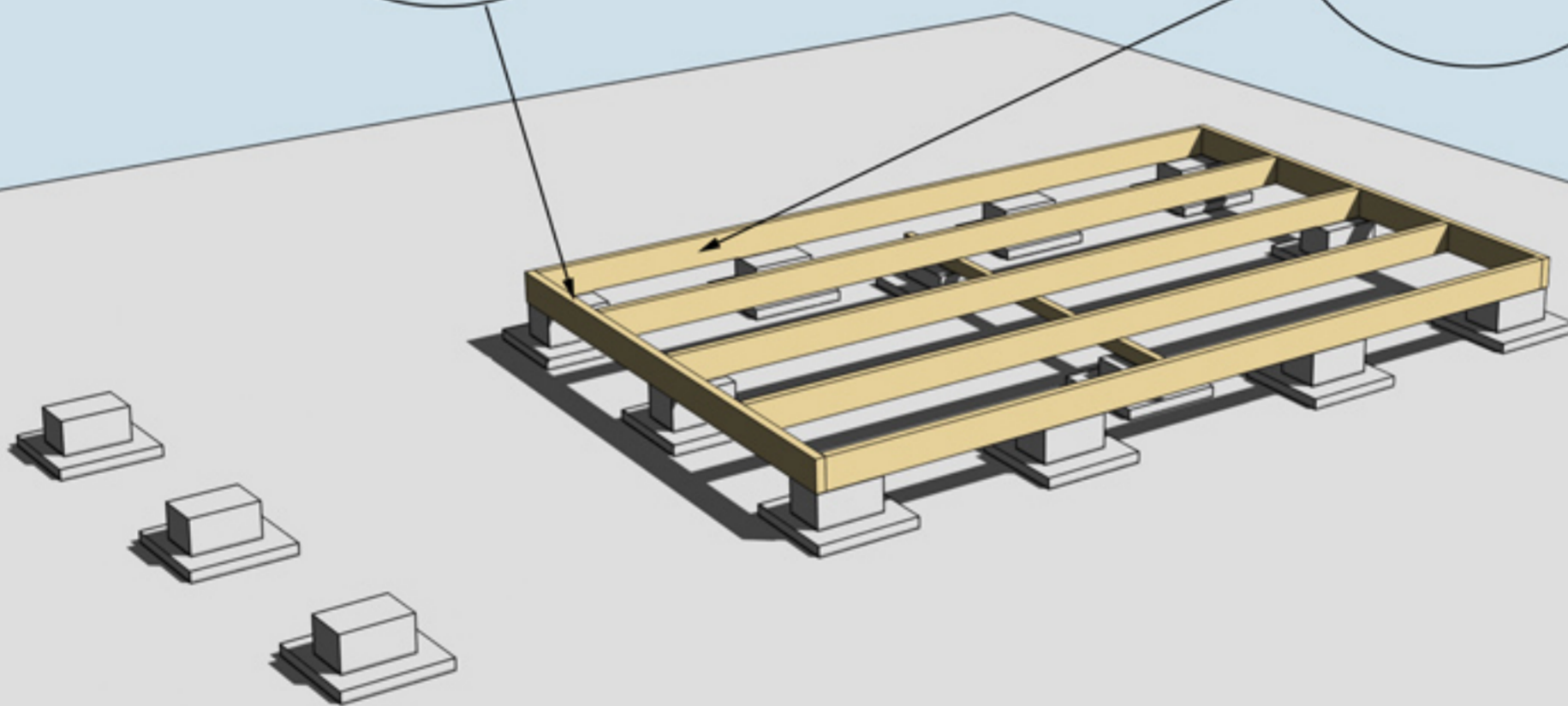
Plintar under bärlina 70 mm lägre än övriga

Plintar under stolpar är förskjutna för att ligga centrerat under stolparna

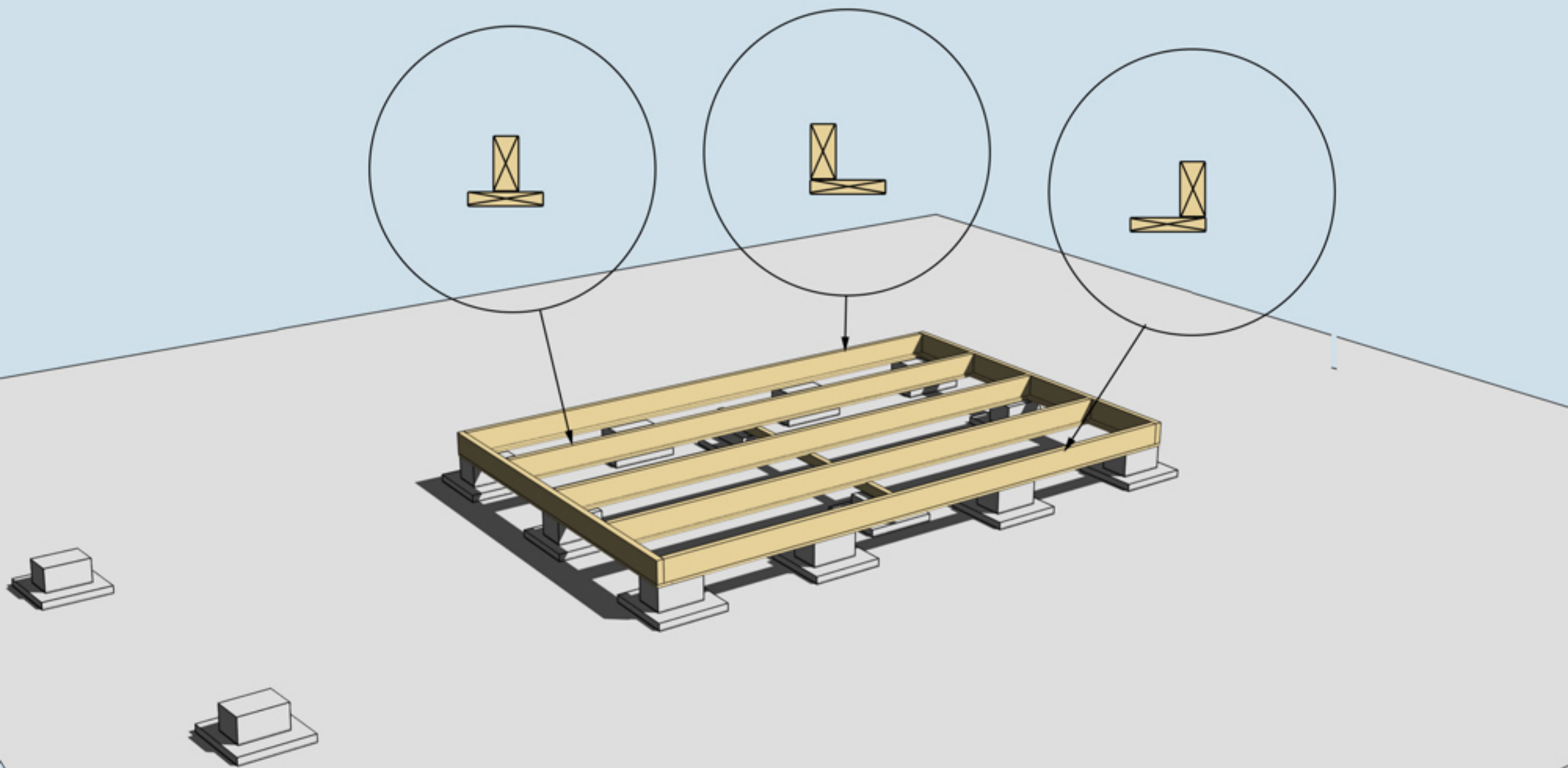


Golvbjälke nr 1, 2 st

Golvbjälke nr 2, 5 st

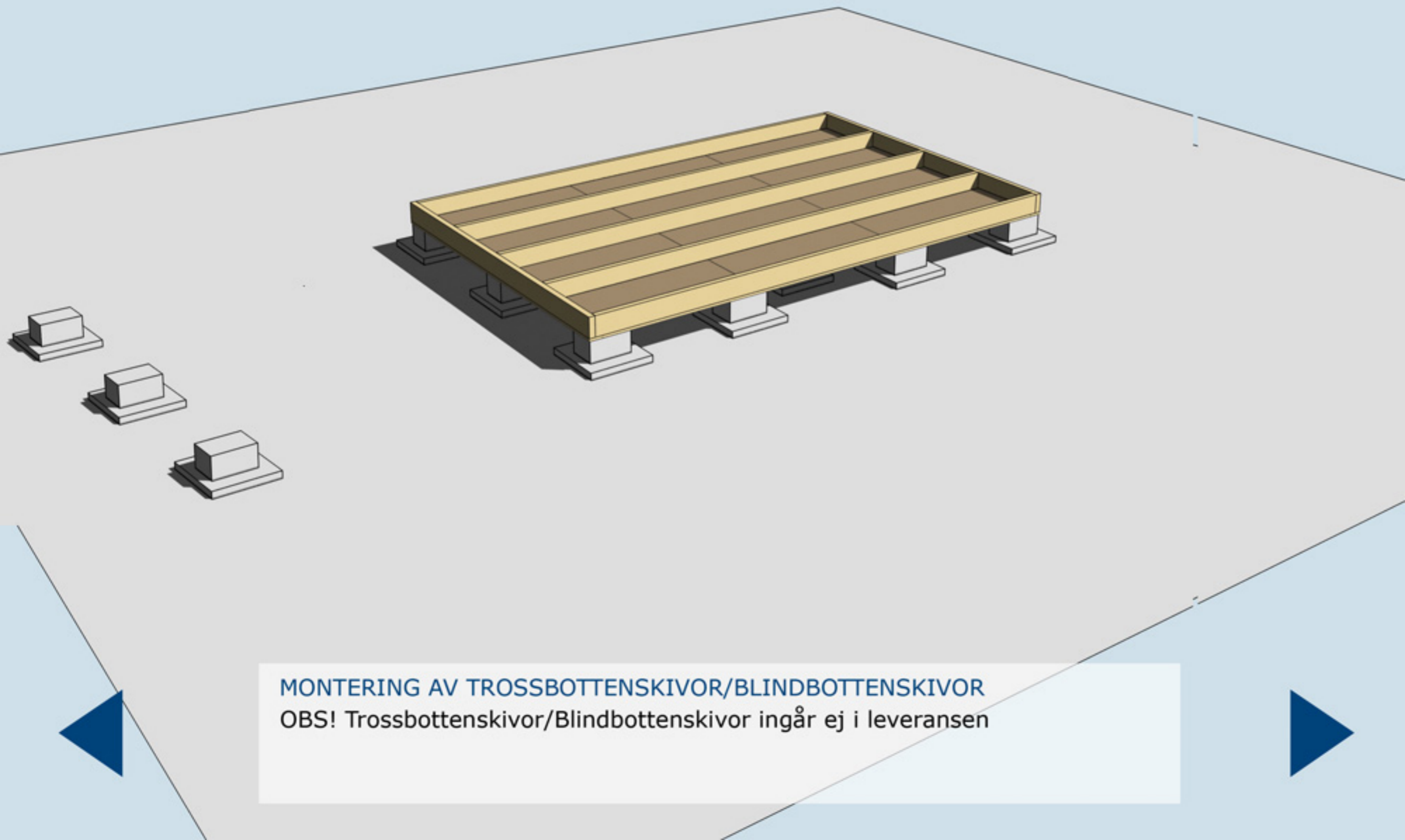


MONTERING AV BJÄLKLAG NR 1 OCH 2

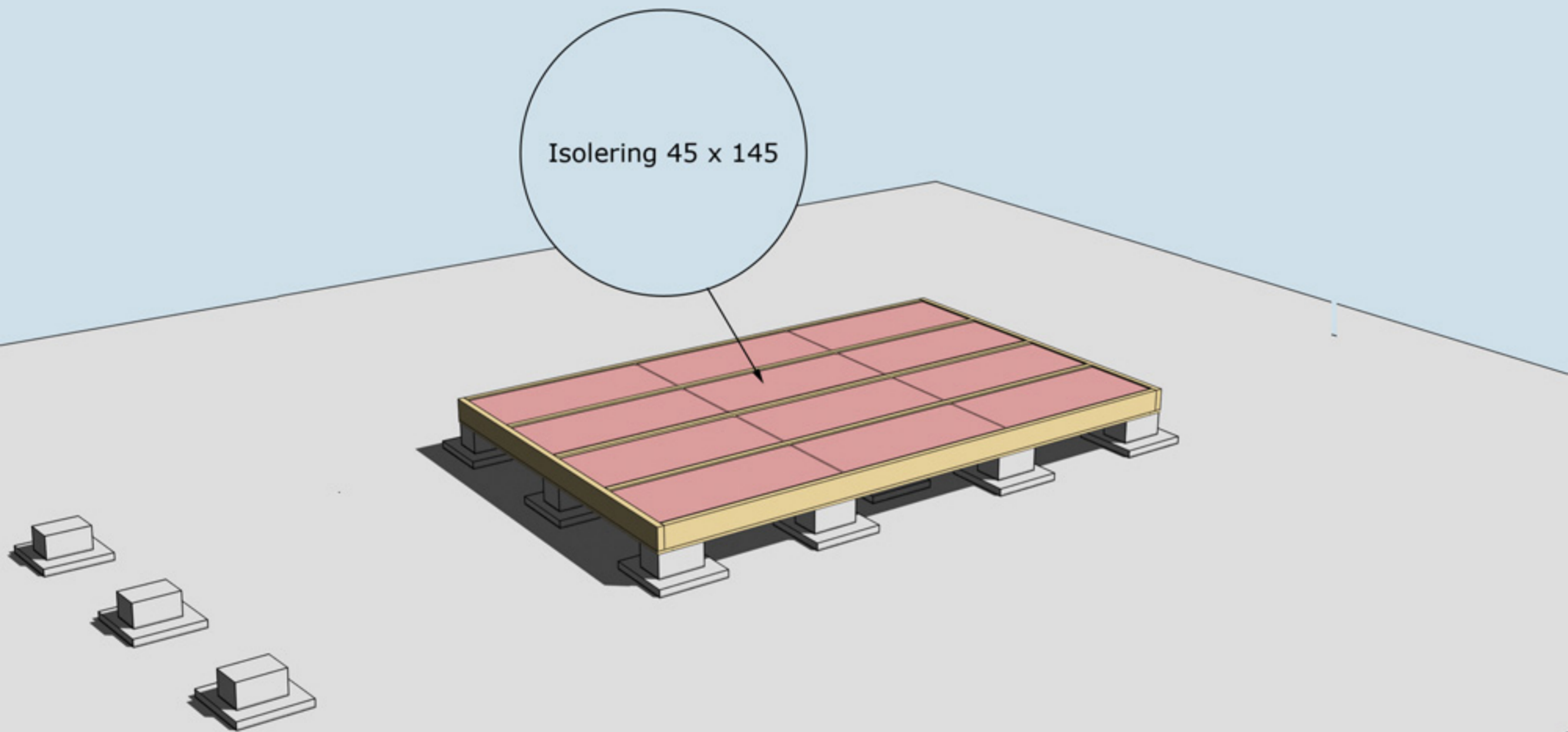


MONTERING AV UNDERSLAG. OBS, Underslagsbrädor ingår ej

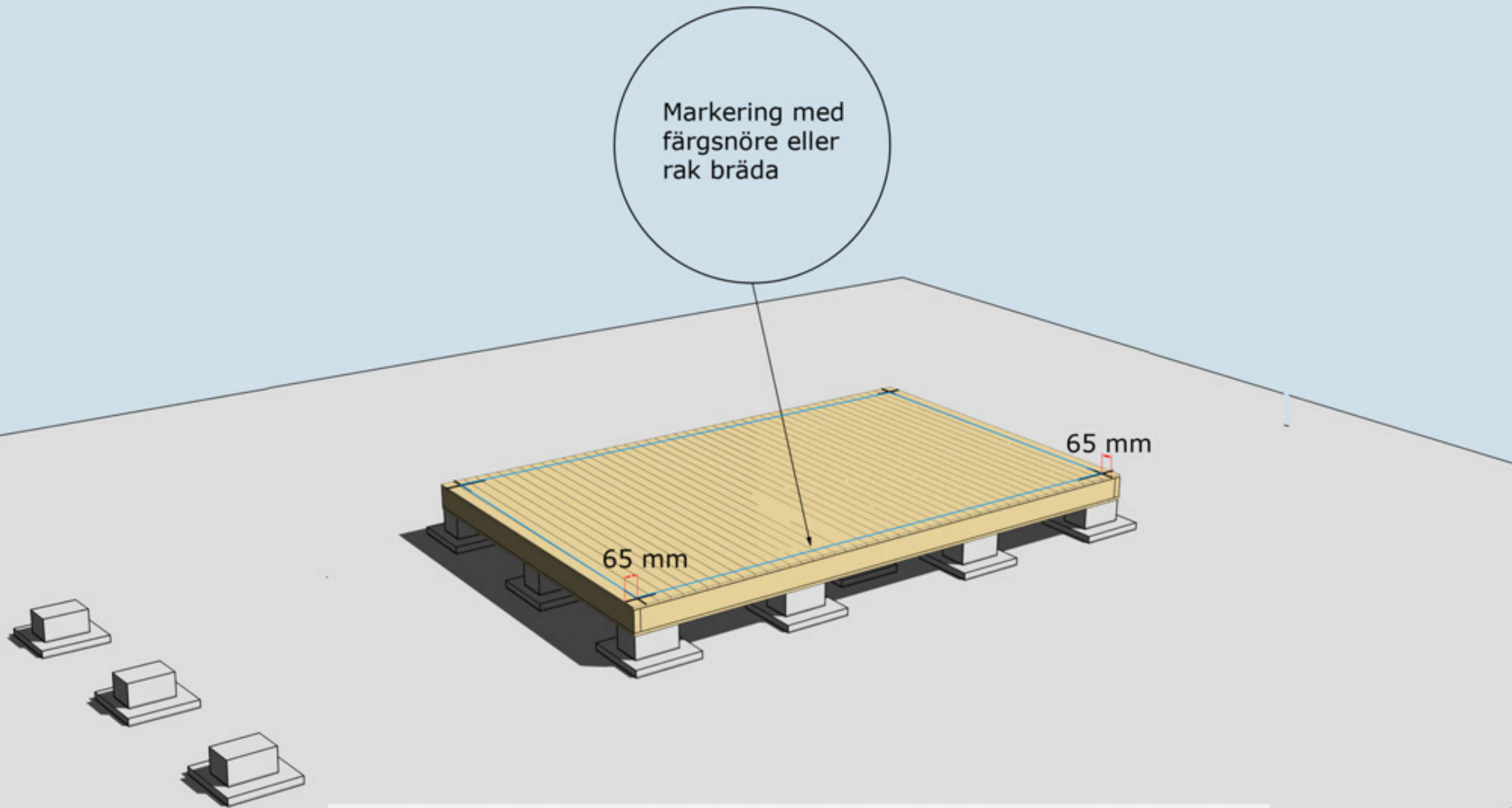
Underslag golvbjälke spikas centrerat på golvbjälkarna i mitten
Underslag golvbjälke spikas i ytterkant på golvbjälkarna ytterst



MONTERING AV TROSSBOTTENSKIVOR/BLINDBOTTENSKIVOR
OBS! Trossbottensskivor/Blindbottensskivor ingår ej i leveransen



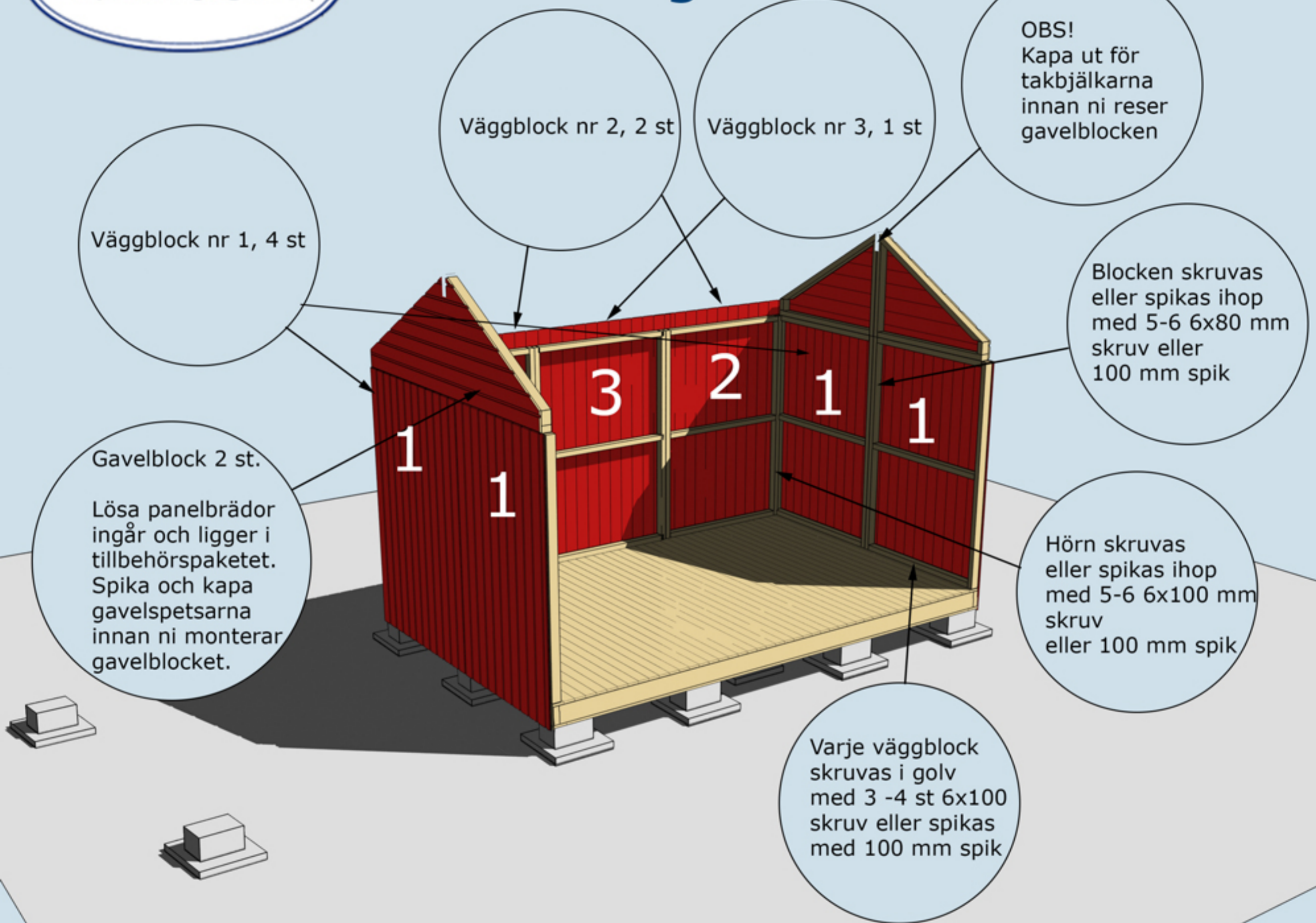
ISOLERING AV BJÄLKLÄG
OBS! Isolering ingår ej i leveransen



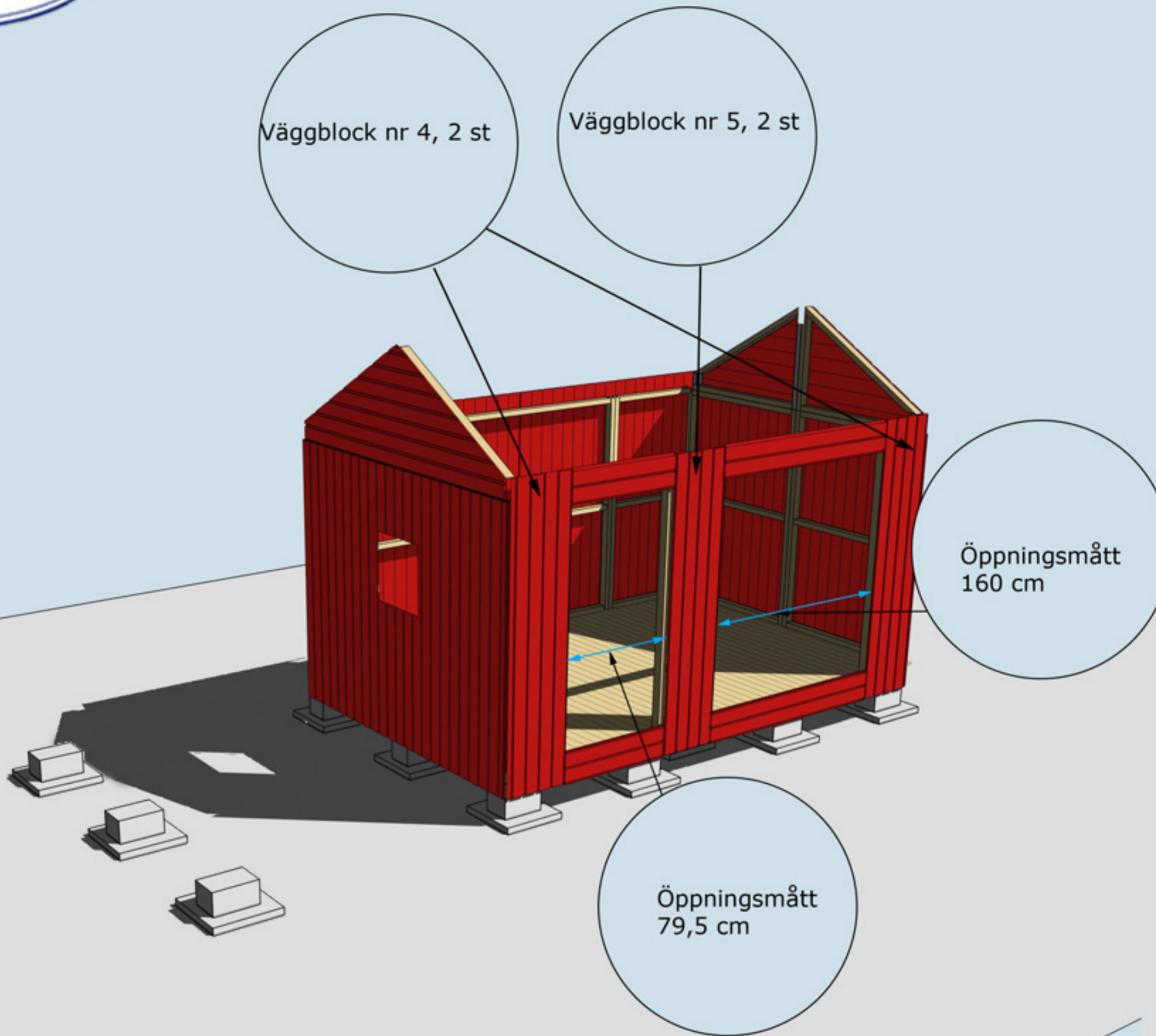
MONTERING AV GOLVBRÄDOR

Golvbrädor monteras med den skrovliga sidan uppåt. Den planade släta sidan nedåt. Golvbrädorna spikas med 1 spik per bjälke = 5 spik per golvbräda.

Dra ett streck i varje hörn 65 mm in från bjälklagets kant. Två streck i varje hörn. Gör likadant på resterande tre hörn. Ni får då ett kors. Använd ett färgsnöre och märk lång- och kortsidor eller dra en linje med en rak bräda på samtliga sidor. Ni har då fått fyra streck på bjälklaget som visar var väggblocken ska monteras. Strecken ska synas från insidan när ni monterar väggblocken.



MONTERING AV VÄGGBLOCK NR 1,2 OCH 3 SAMT GAVELBLOCK
Börja med block nr 1. Fortsätt med 2, 3, 2 och gavelblocken.



MONTERING AV VÄGGBLOCK 4 OCH 5

Väggblock. Fortsätt med block 4, 5, 4 och gavelblocken

Takbjälkar nr 13,
3 st. Kan kapas i
kanterna innan
montering om så
önskas

Skruva eller spika
fast takbjälkar nr 13
underifrån genom bjälken
med 6x80-skruv eller
100 mm spik efter ni har
spikat fast panelbrädorna
i takbjälken. 4 st i
varje fack

Borra eller såga upp
två hål för ventiler
100 mm på bägge
gavlarna.

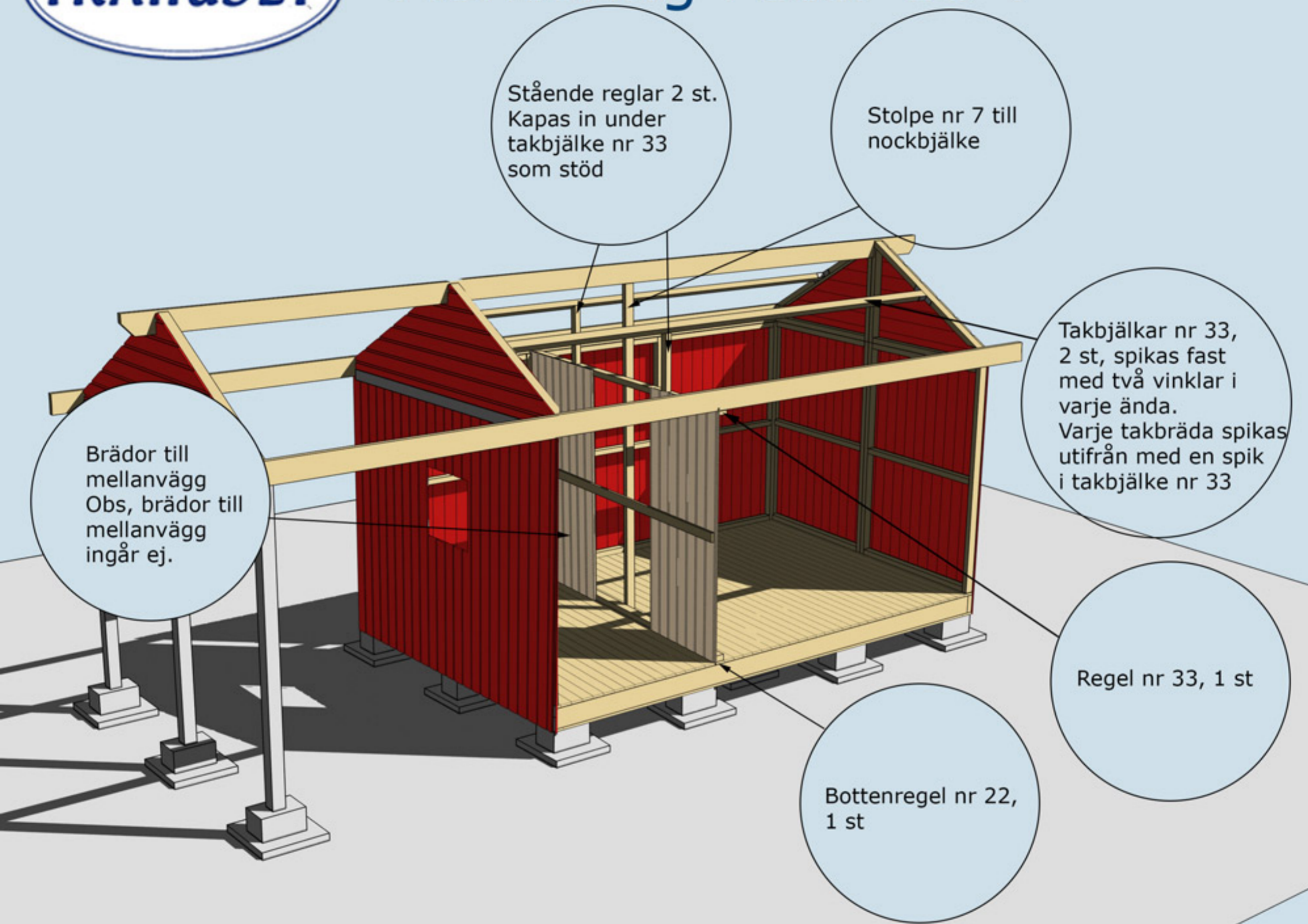
Gavelblock 3

Bräda nr 2, 3 st

Spika varje bräda med
en 60 mm spik i tak-
bjälkarna nr 13 på
fram- och baksidan

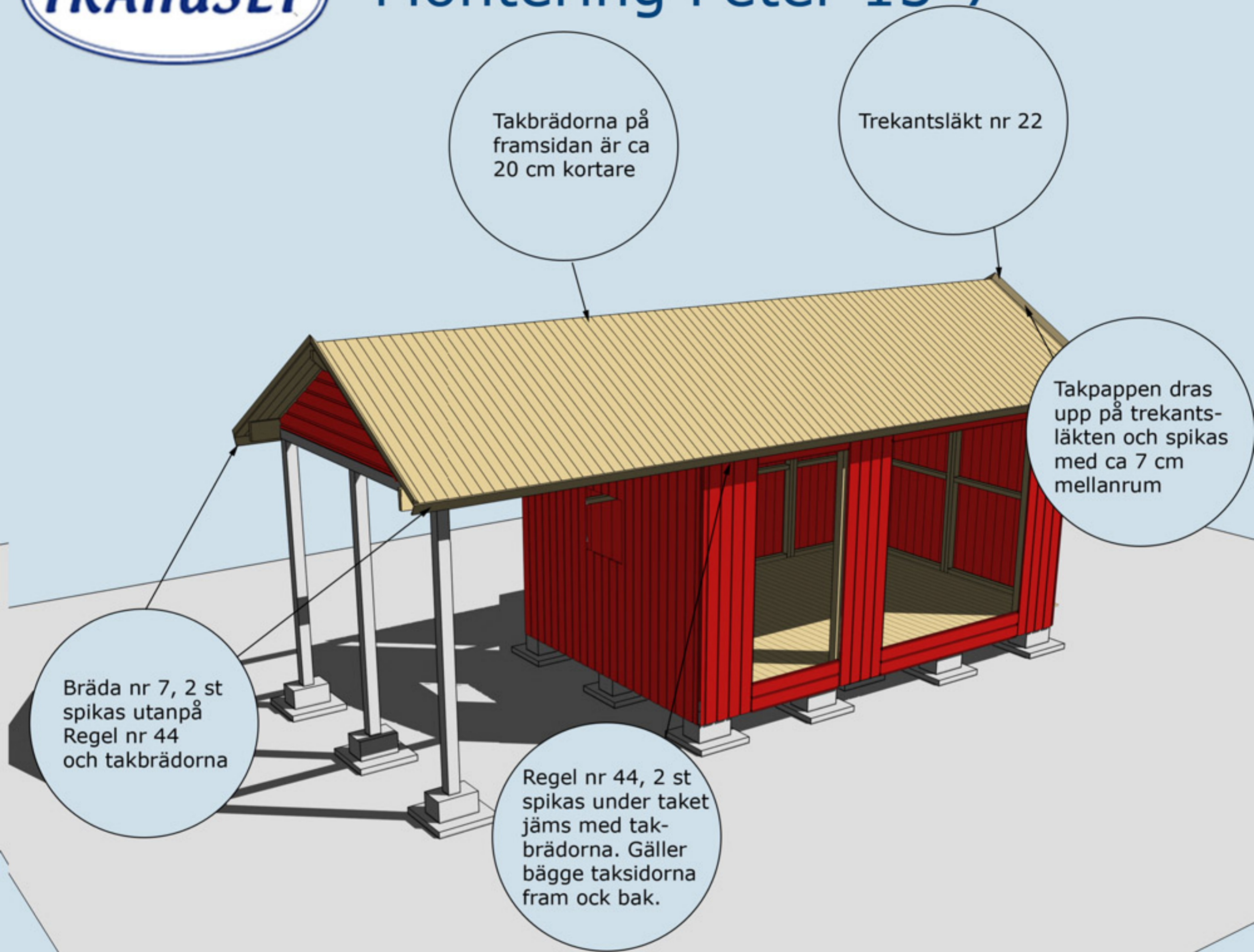
Bräda nr 20 ovan
och under dörr

MONTERING AV TAKBJÄLKAR NR 13 OCH BRÄDA NR 2 OCH 20 SAMT
GAVELBLOCK 3



MONTERING AV MELLANVÄGG. REGEL NR 7, 22, 33 OCH TAKBJÄLKAR NR 33

Mellanväggen kan moteras när stugan är färdig. På bilden är tak och väggar borta för att visa innervägg.



MONTERING AV TAKBRÄDOR, TREKANTSLÄKT NR 22, REGEL NR 44 OCH BRÄDA NR 7

Finns också med dessa dörralternativ



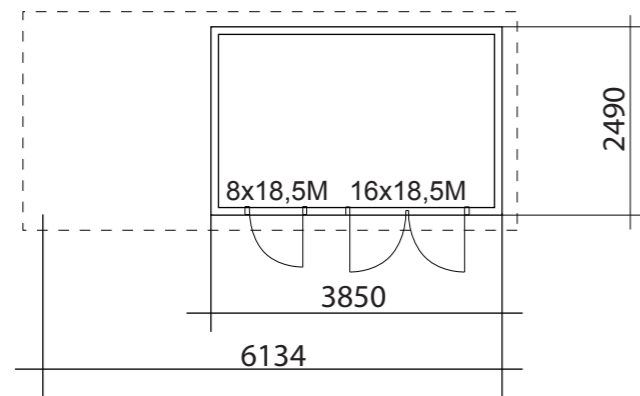
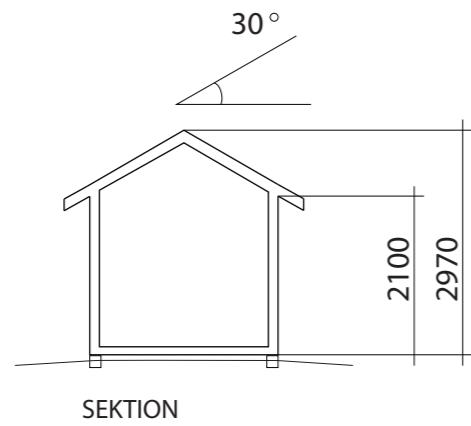
Vindskivor nr 66 spikas mot trekantsläkten och takbrädorna på sidorna

Vattbräda nr 55 spikas med ca 15 mm överhäng på vindskivor nr 66. Gäller samtliga vattbrädor

Valfri placering av fönster. Ställ karmen på insidan. Skruva eller spika fast den. Borra ett hål i varje hörn (10 mm borr). Dra streck från hål till hål och såga upp utifrån med sticksåg. Montera fönster och foder

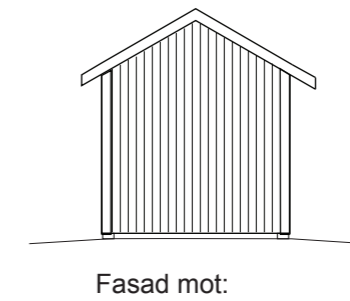
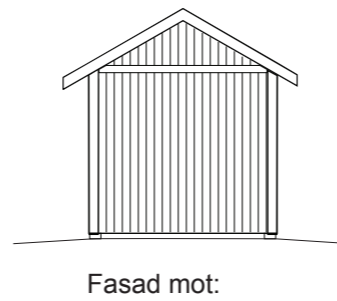
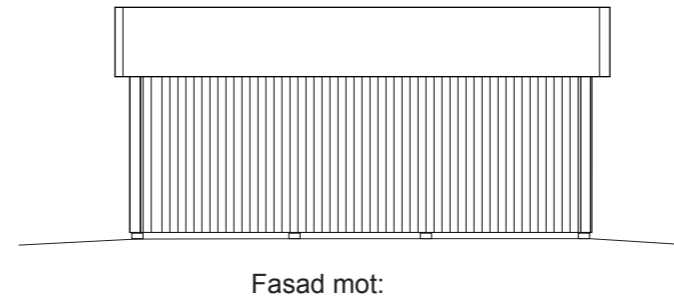
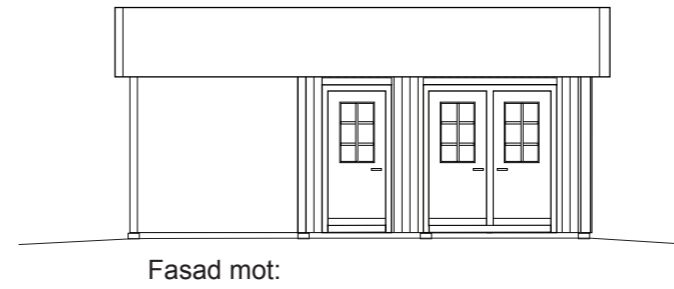
Hörnknutar nr 11
Spika ihop hörnknutarna på ett jämnt underlag med ca 8 st 75 mm spik.
När hörnknuten är ihopspikad ska den vara 95x95 mm. Tryck hörnknuten mot husets hörn, rita på för takstolarna och såga ut. Hörnknuten spikas med ca 5-6 st 75 mm spik från vardera sida.


MONTERING AV DÖRRAR, VINDSKIVOR NR 66, VATTBRÄDOR NR 55, OCH HÖRNKNUTAR NR 11.



BYGGNADSAREA 15 m²

Fasad:



		BYGGLOVSRITNING PETER 15-7	
		Namn:	
RITAD AV SD		Adress:	
2020-03-06		Tel:	Mobil:
		Fastighetsbeteckning:	
		Fastighetsadress:	
		SKALA 1:100	A3