



Montering Rasken 10-1,2

Skriv ut monteringsanvisningen
med färgskrivare.

Rev: 28 juni 2023



Rasken 10-1



Rasken 10-2



Trähuset önskar lycka till med stugan, boden ni köpt från Trähuset.

Packa upp stugan efter leveransen och kontrollera att allt är med enligt materialspecifikationen.

*Vid felaktigheter i leveransen gäller konsumentverkets regler.
www.konsumentverket.se*

*Reklamera därför till Trähuset i enlighet med konsumentverkets regler.
Om ni reklamera efter denna tid får ni själva hämta eller byta direkt på Trähuset.
Ni står själva för transportkostnad till och från Trähuset.*

Fönster och detaljer ligger i de flesta fall i ett av paketen med väggblock eller separat i ett dörrpaket med dörrar och fönster.

Att tänka på:

- 1 Läs monteringsanvisningen noga innan ni ringer eller mejlar era frågor.*
- 2 Materialet ska skyddas från sol och regn och läggas plant och jämnt vid ompackning.*
- 3 Dörrar ska ligga plant eller stå mot ett jämnt underlag, så att de inte blir skeva eller slår sig.*
- 4 Rådgör med den brädgård eller det byggvaruhus där ni köpt stugan om typ av takpapp eller takmaterial till er stuga.*

Verktyg ni bör ha för att montera er stuga:

Vattenpass, hammare, fogsvans, vinkelhake, stämjärn, färgsnöre, skruvdragare, koben yxa och slägga.

Trähuset reserverar sig för eventuella tryckfel.

Materialspecifikation

Rasken-10-1

Blockpaket

	Väggblock	
10	Takstolar nr 13	
4	Vindskivor nr 66	
4	Vattbrädor nr 55	
1	Paket hörnknutar nr 11	
4	Trekantsläkt nr 22	ca 210 cm
5	Hanbjälkar nr 33 till takstolarna.	

Material som ligger i blocken

4 vingar till vindskivor. 32st stora vinklar till takstolarna.
Ankarspik 1pkt. Bult 10x70mm 32st med mutter och bricka.

Tillbehörspaket

2	Bjälklag nr 1	264 cm
6	Bjälklag nr 2	355 cm
1	Bärlina nr 21	
4	Takbrädor nr 4 börja med dessa brädor när taket spikas	
4	Brädor nr 7 fotbrädor spikas mot takstolarna.	
2	Nockbjälke nr 13 45x195	365 cm
44	Golv	264 cm
90	Tak	215 cm

Packas separat vid leverans

1	Dörr 80x185-Spröjs höger
2	Fönster 80x100
1	Paket foder till 1st dörr och 2st fönster

Materialspecifikation

Rasken-10-2

Blockpaket

	Väggblock	
10	Takstolar nr 13	
4	Vindskivor nr 66	
4	Vattbrädor nr 55	
1	Paket hörnknutar nr 11	
4	Trekantsläkt nr 22	ca 210 cm
5	Hanbjälkar nr 33 till takstolarna.	

Material som ligger i blocken

4 vingar till vindskivor. 32st stora vinklar till takstolarna.
Ankarspik 1pkt. Bult 10x70mm 32st med mutter och bricka.

Tillbehörspaket

2	Bjälklag nr 1	264 cm
6	Bjälklag nr 2	355 cm
1	Bärlina nr 21	
4	Takbrädor nr 4 börja med dessa brädor när taket spikas	
4	Brädor nr 7 fotbrädor spikas mot takstolarna.	
2	Nockbjälke nr 13 45x195	365 cm
44	Golv	264 cm
90	Tak	215 cm

Packas separat vid leverans

1	Dörr 80x185-Tät utan fönster höger
2	Fönster 80x100
1	Paket foder till 1st dörr och 2st fönster

Lilla Taket

12	Takbrädor	72 cm
4	Takbrädor nr 3 och nr 4	72 cm
2	Vindskivor nr 66	
2	Vattbrädor nr 55	
2	Fotbräda nr 7	
4	Trekantsläckt nr 22	
2	Konsoller till taket	
2	Takstolar nr 77	

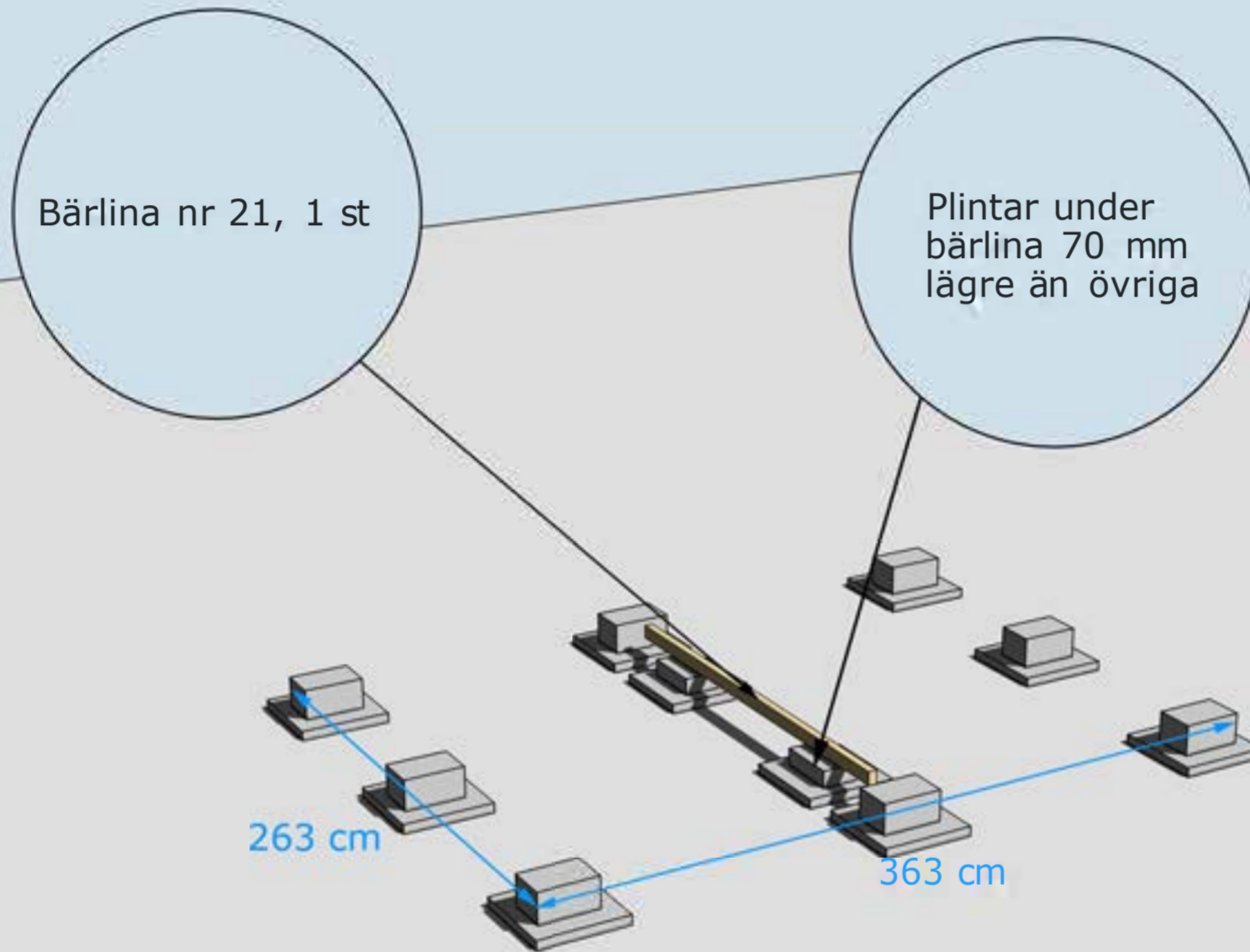
Räcke

2	Brädor nr 33 (spikas i vägg)	
2	Brädor nr 25	
4	Brädor nr 24	
8	Brädor nr 23	
2	Överliggare till räcket nr 28	

Trappa

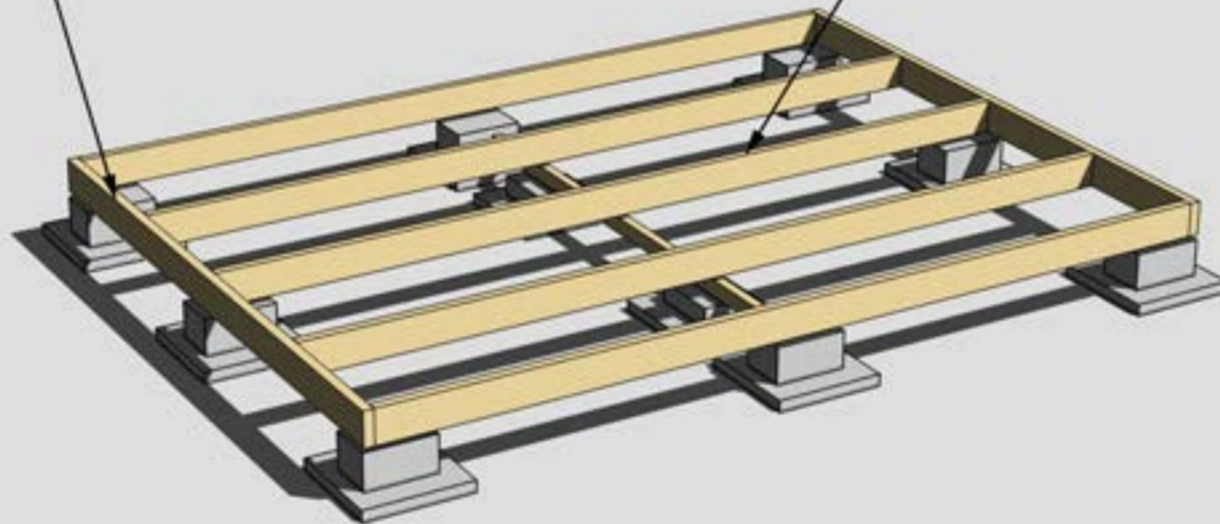
2	Reglar nr 26	
3	Reglar nr 27	
7	Trallbrädor	

Obs! packas på blocken



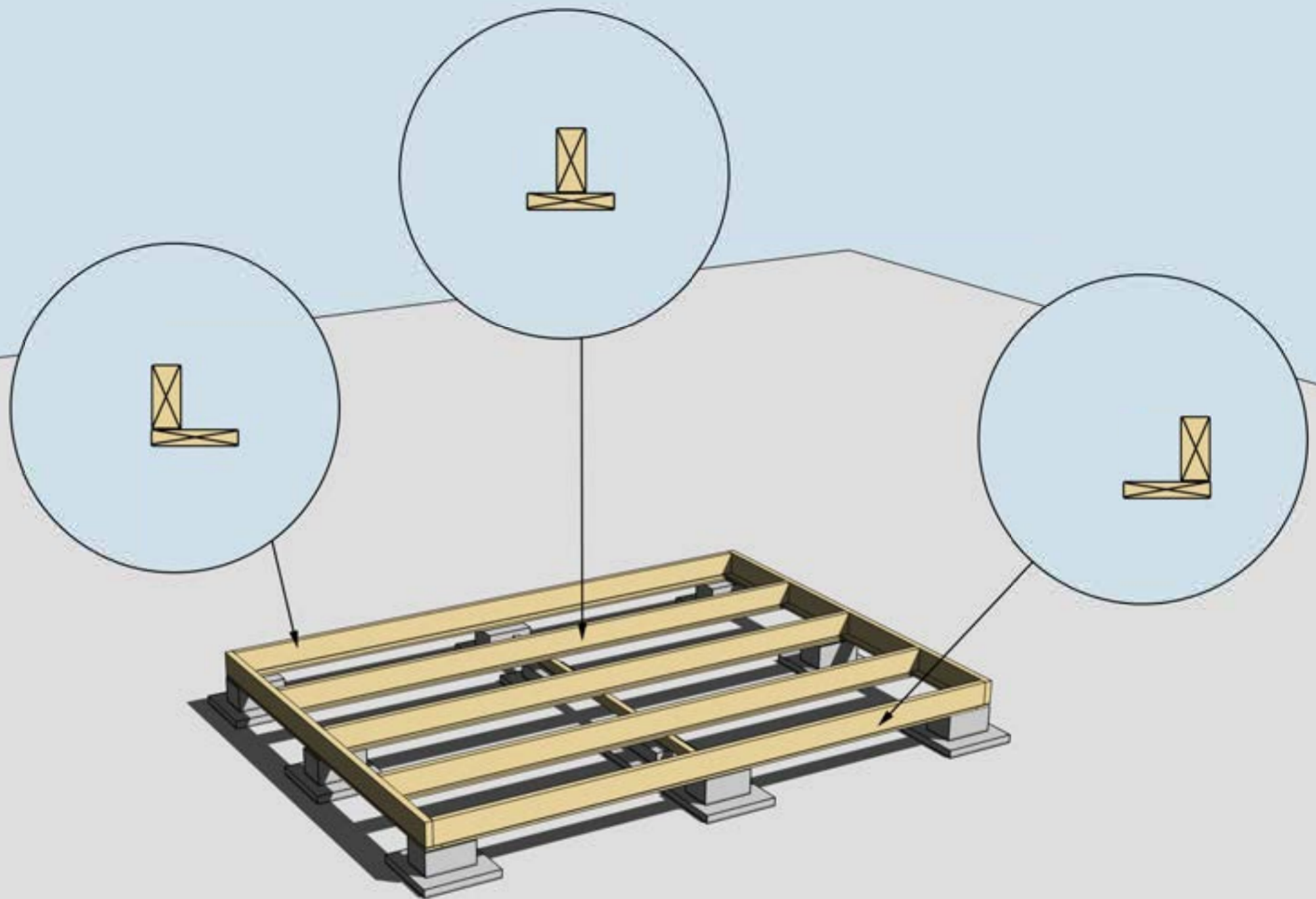
Golvbjälke nr 1, 2 st

Golvbjälke nr 2, 5 st



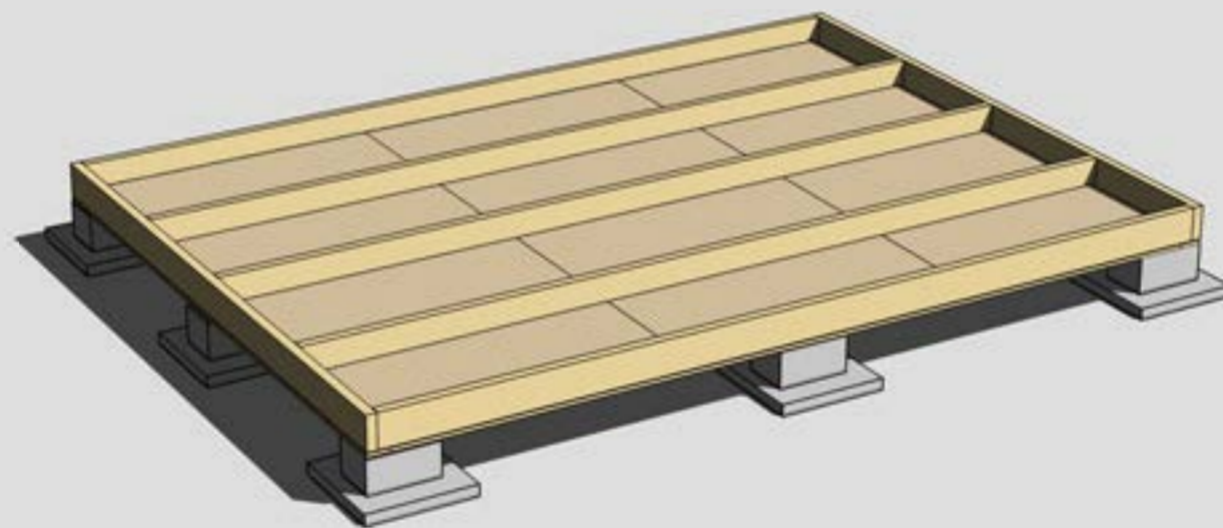
MONTERING AV BJÄLKLAG NR 1 OCH 2





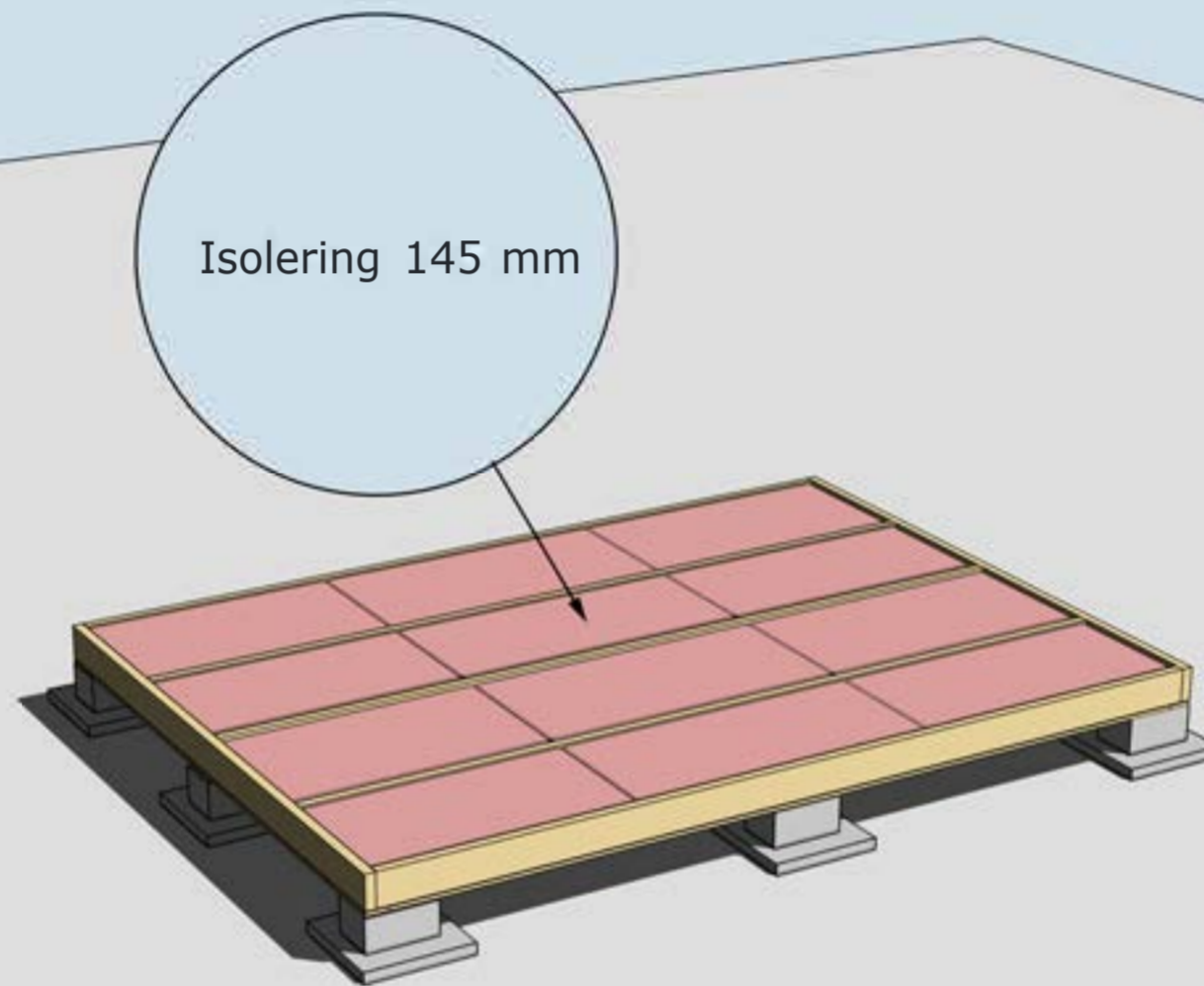
MONTERING AV UNDERSLAG. OBS, Underslagsbrädor ingår ej

Underslag golvbjälke spikas centrerat på golvbjälkarna i mitten
Underslag golvbjälke spikas i ytterkant på golvbjälkarna ytterst



MONTERING AV TROSSBOTTENSKIVOR/BLINDBOTTENSKIVOR
OBS! Trossbottensskivor/Blindbottensskivor ingår ej i leveransen

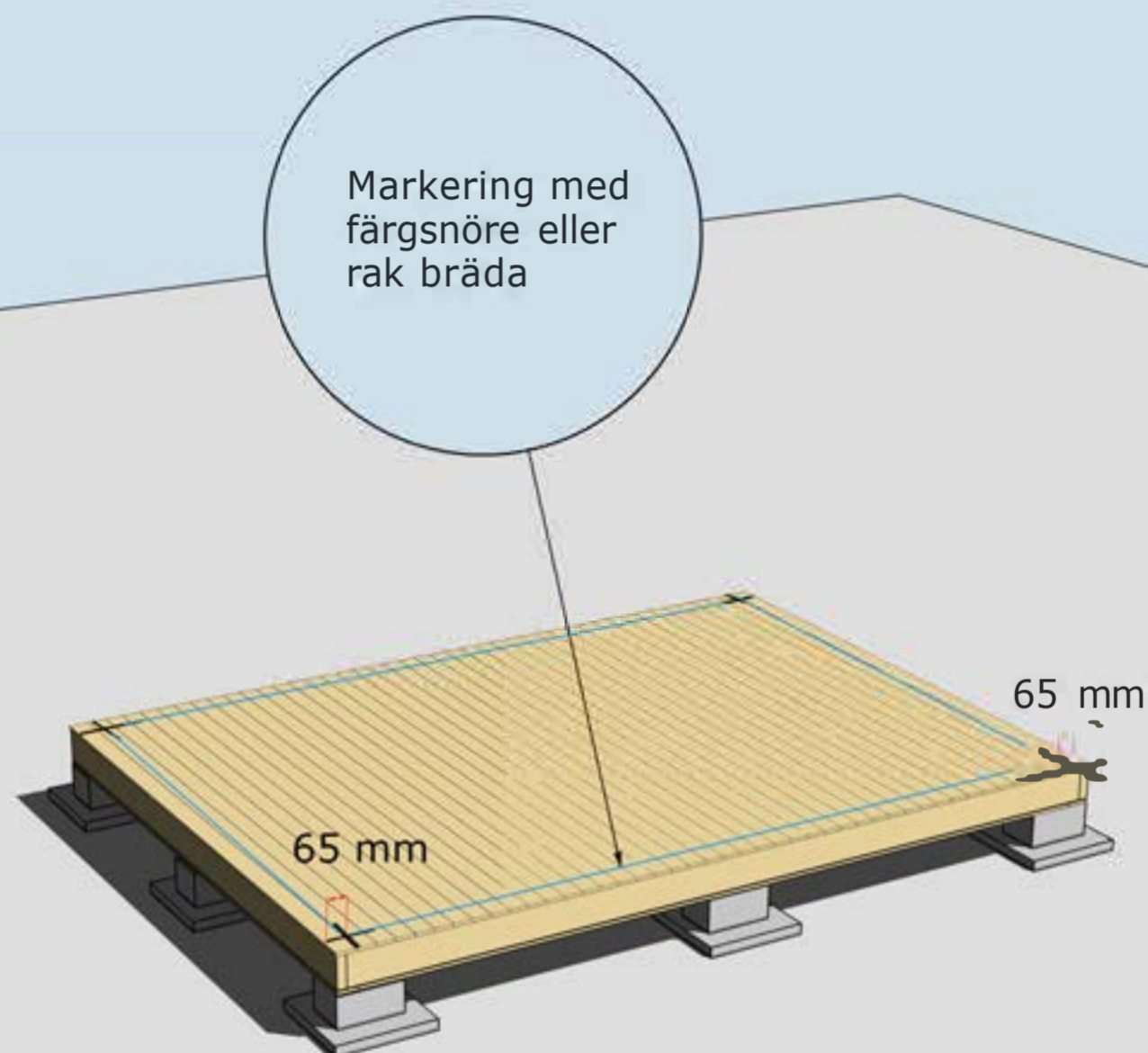




Isolering 145 mm

ISOLERING AV BJÄLKLAG
OBS! Isolering ingår ej i leveransen





MONTERING AV GOLVBRÄDOR

Golvbrädor monteras med den skrovliga sidan uppåt. Den planade släta sidan nedåt. Golvbrädorna spikas med 1 spik per bjälke = 5 spik per golvbräda.

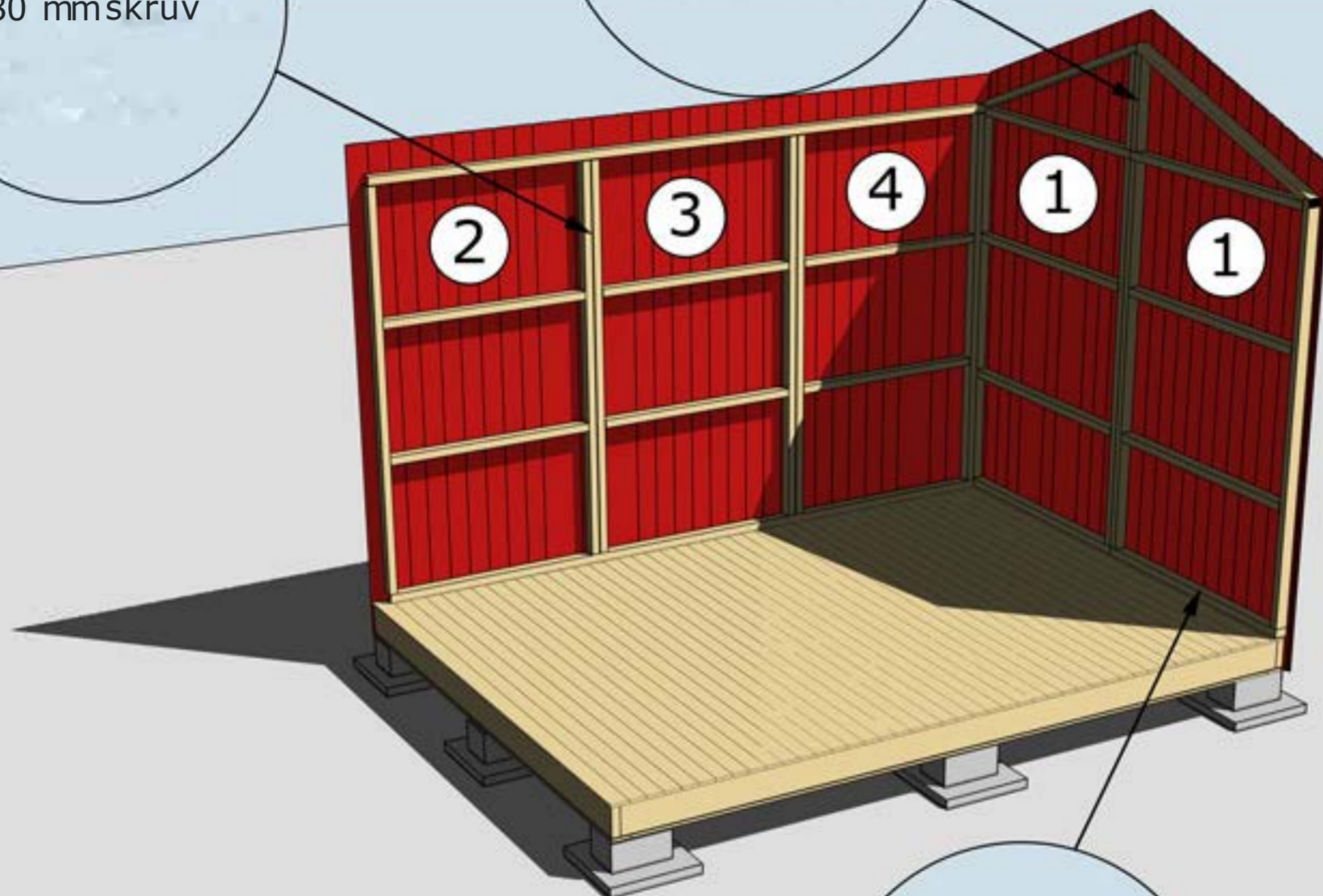
Dra ett streck i varje hörn 65 mm in från bjälklagets kant. Två streck i varje hörn. Gör likadant på resterande tre hörn. Ni får då ett kors.

Använd ett färgsnöre och märk lång- och kortsidor eller dra en linje med en rak bräda på samtliga sidor. Ni har då fått fyra streck på bjälklaget som visar var väggblocken ska monteras. Strecken ska synas från insidan när ni monterar väggblocken.



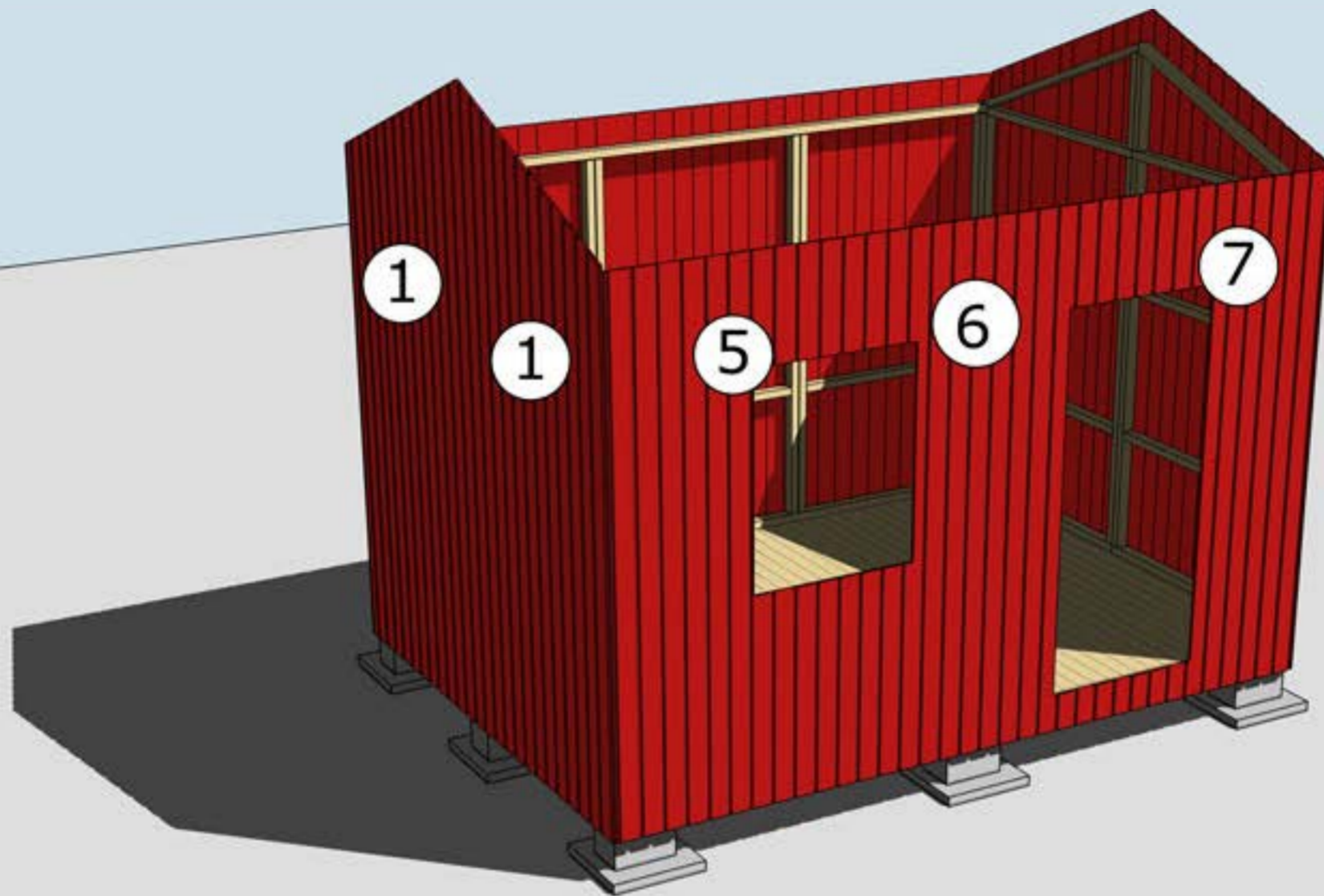
Blocken skruvas ihop med 5-6 6x80 mmskruv

Hörn skruvas ihop med 5-6 6x100 mm skruv



Varje väggblock skruvas i golv med 6 st 6x100 skruv

MONTERING AV VÄGGBLOCK NR 1 TILL 4
Börja med block nr 1. Fortsätt med 2, osv.



**Faktiskt placering av dörr och fönster skiljer sig från bilden ovan.
 Block 5 med fönster, block 6 med dörr och block 7 utan uttag.
 Se fasadskiss i slutet.**

Se information i slutet gällande panel gavlar samt
 nockbjälkar.

MONTERING AV VÄGGBLOCK 1 TILL 9
 Väggblock. Fortsätt med block 1, 6 osv.

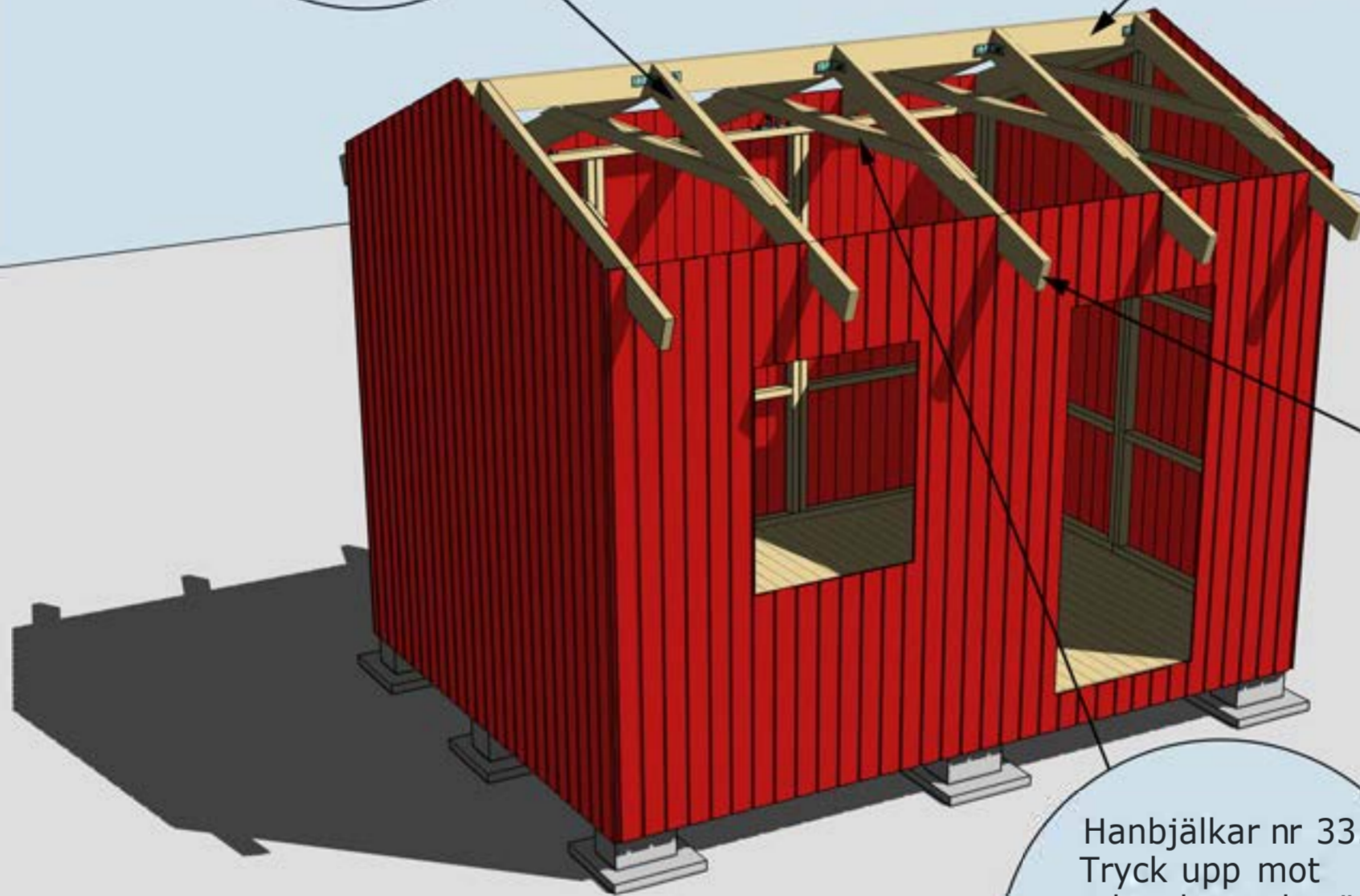


TRÄHUSET Montering Rasken 10

Takbjälkar nr 13
5 st

Se även detaljer
på nästa sida

Nockbjälke nr
13, 2 st



OBS! Var noga
med att montera
denna takbjälke
på mitten av
stommen

Hanbjälkar nr 33.
Tryck upp mot
takstolen och väg
av med vattpass.
Spikas med 6-8
75 mm spik från
båda sidor

Se information i slutet gällande panel gavlar samt
nockbjälkar.

MONTERING AV TAKBJÄLKAR NR 13 SAMT VINKLAR VID TAKBJÄLKAR
SE NÄSTA SIDA

TRÄHUSET

Montering Rasken

Takbjälkar nr 13 vid gavlarna 2 st, monteras dikt an mot gavelblock

OBS! Endast ankarsplk i nock-bjälken

Vid gavlar spikas vinklar för Takbjälkar nr 13 med ankarspik

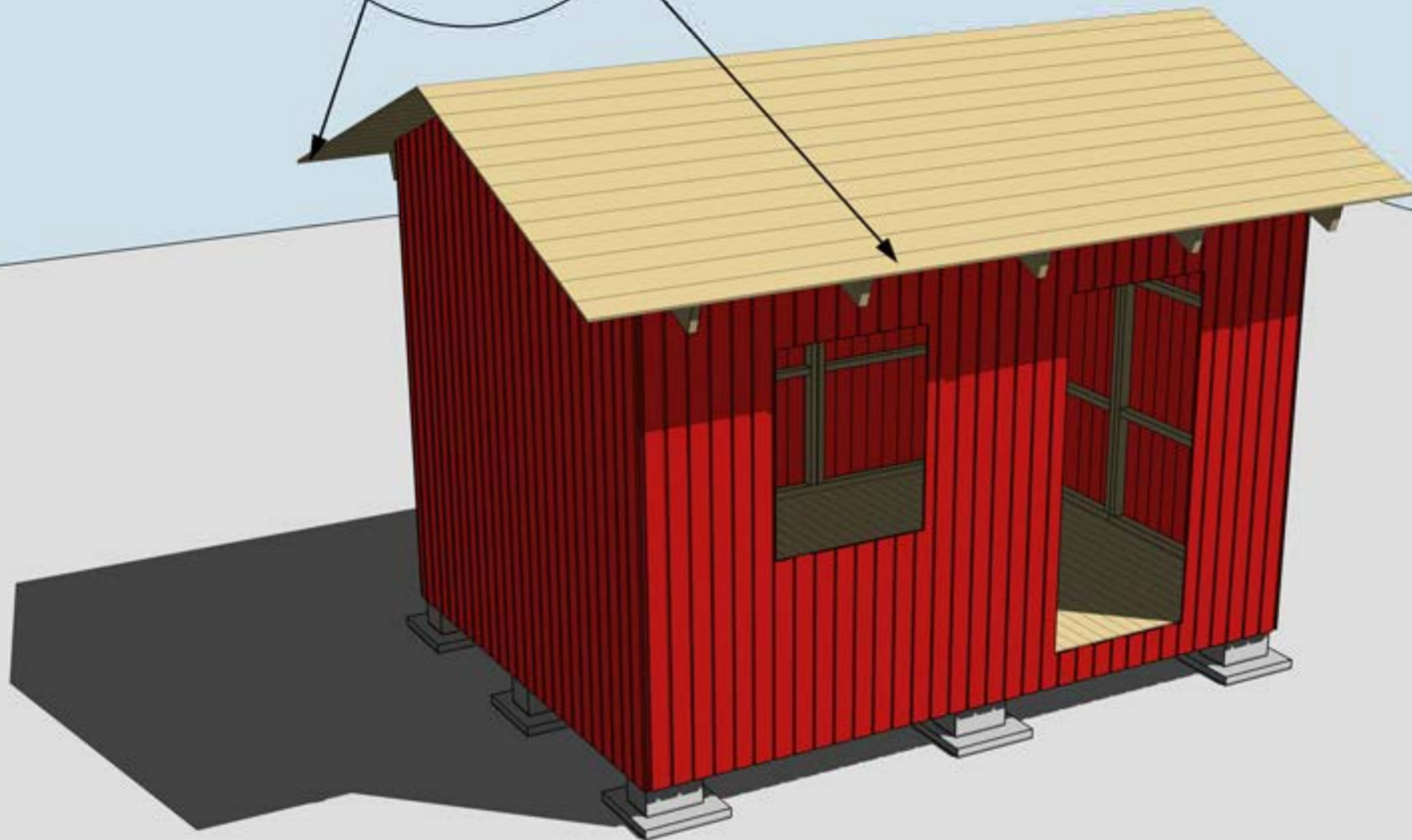
Takbjälkar nr 13 fästs i hammar-bandet med vinkel och genomgående bult, mutter och bricka.

MONTERINGAV TAKBJÄLKAR NR 13 SAMT VINKLAR VID TAKBJÄLKAR OCH HANBJÄLKAR



Montering Rasken 10

Takbräda nr 4
4 st, Börja med
dessa takbrädor
och gå uppåt.
Takbrädorna ska
hänga ut ca
30 mm utanför
takbjälken.

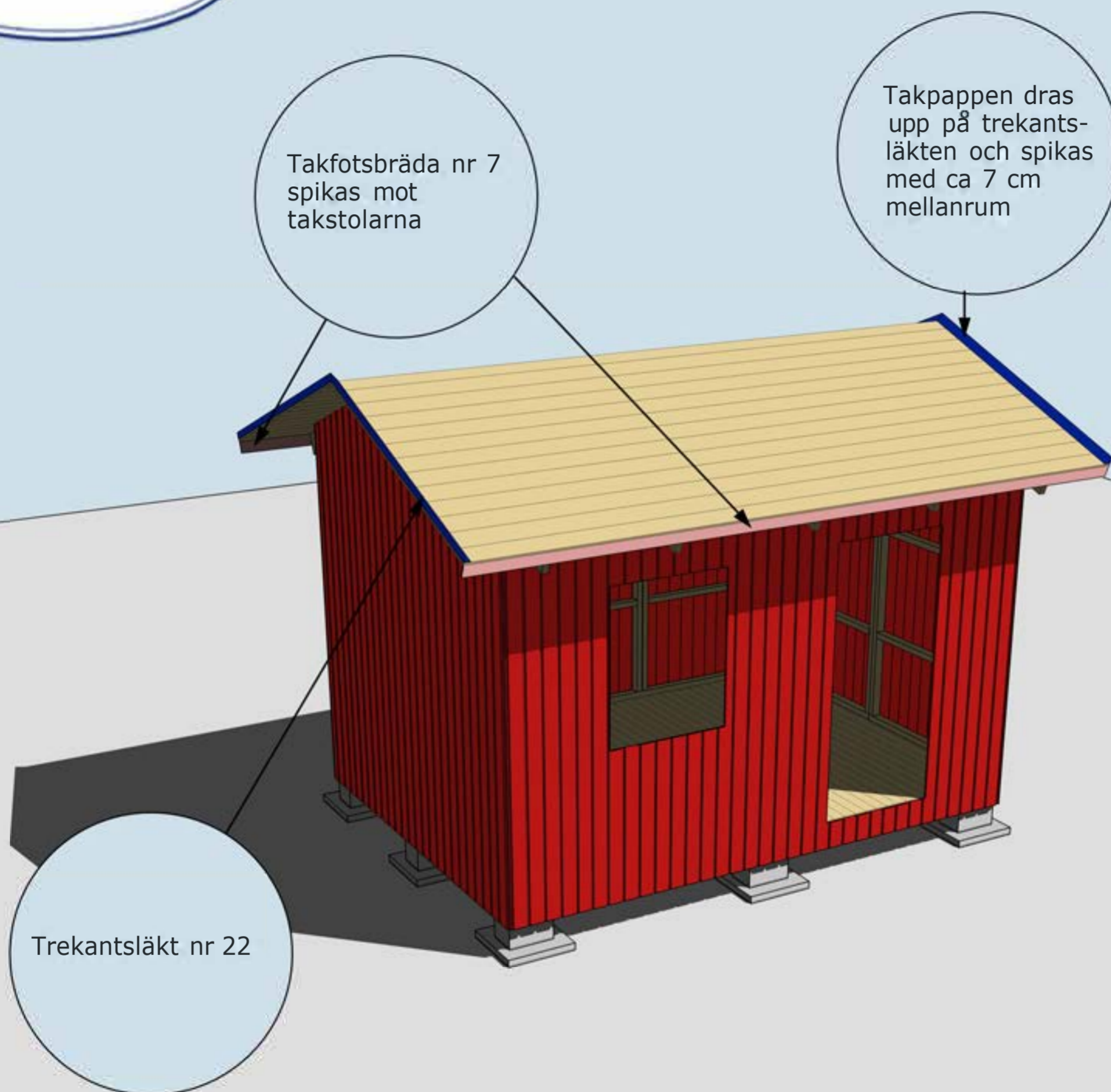


MONTERING TAKBRÄDOR





Montering Rasken 10



MONTERING AV TAKFOTSBRÄDA NR 7 OCH TREKANTSLÄKT NR 22



TRÄHUSET

Montering Rasken 10

Vindskivor nr 66 spikas mot trekantsläkten och takbrädorna i framkant och på sidorna

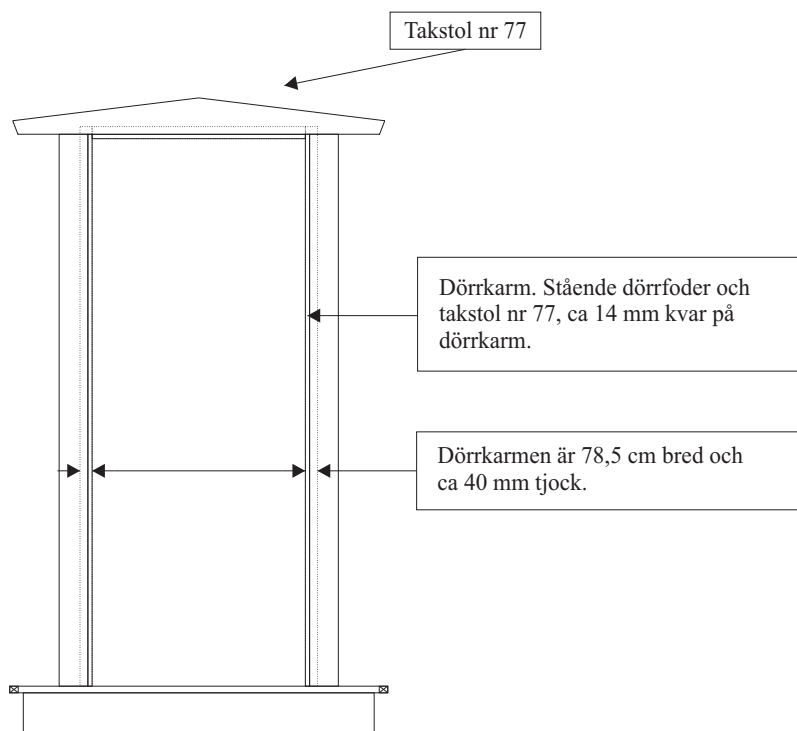
Vattbräda nr 55 spikas med ca 15 mm överhäng på vindskivor nr 66. Gäller samtliga vattbrädor

Hörnknutar nr 11
Spika ihop hörnknutarna på ett jämnt underlag med ca 8 st 75 mm spik.
När hörnknuten är ihopspikad ska den vara 120x120 mm. Tryck hörnknuten mot husets hörn, rita på för takstolarna och såga ut. Hörnknuten spika med ca 5-6 st 75 mm spik från vardera sida.

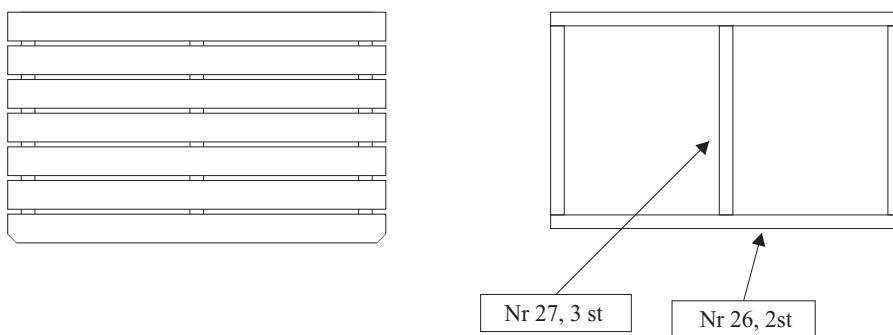


MONTERING AV D RRAR, VINDSKIVOR NR 66, VATTBRÄDOR NR 55, F NSTER OCH H RNKNUTAR NR 11

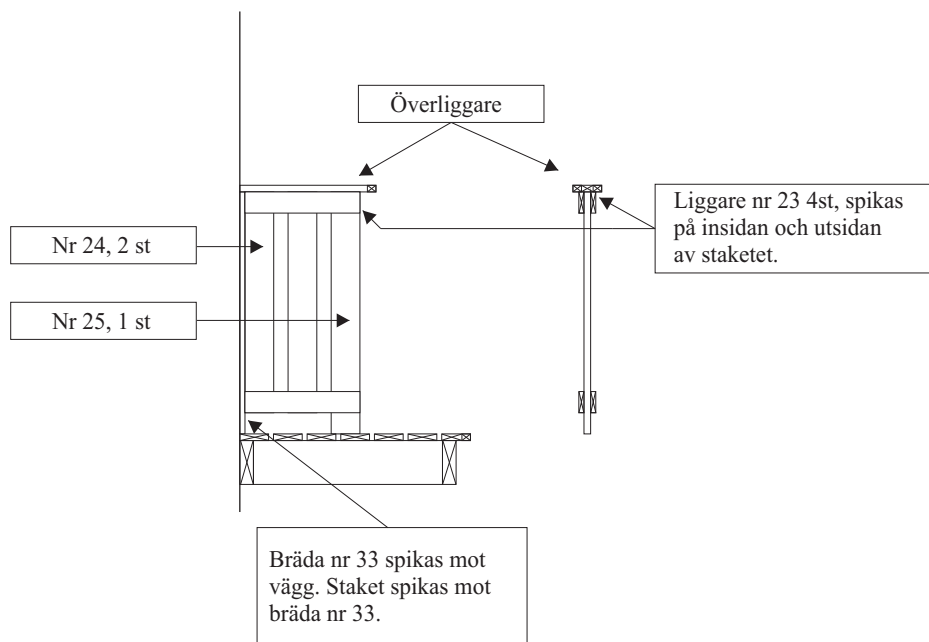
Takstol, lilla taket och trapp



Ram till trapp



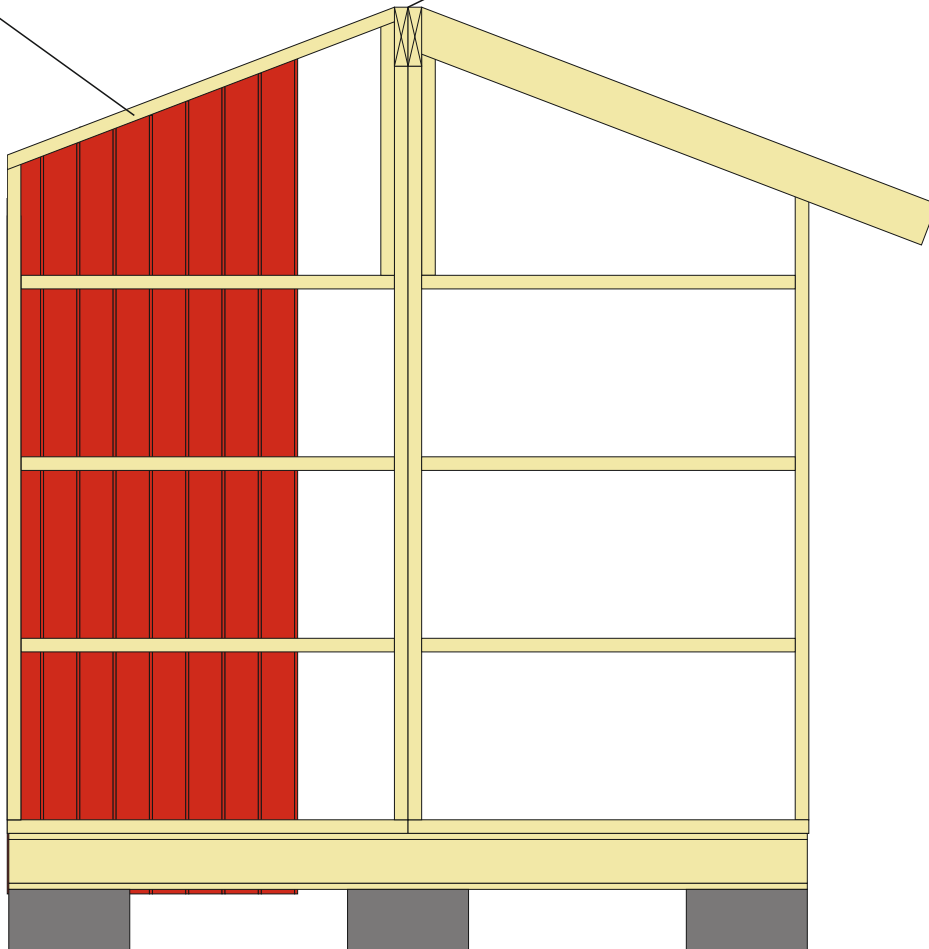
Staket



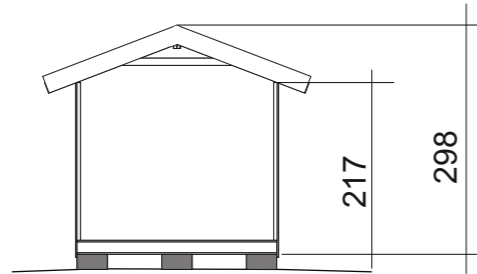
Rasken insida gavel

Nockbjälkarna placeras ovan stolpar skarv gavel

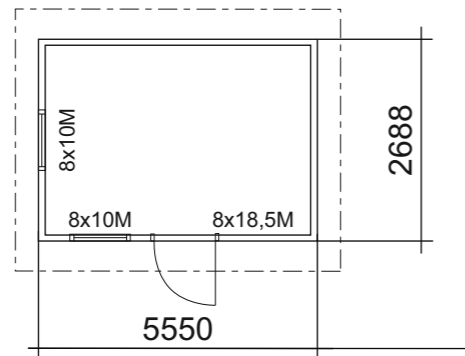
Panelen går hela vägen upp till överliggare.



Taklutning: 20,9°



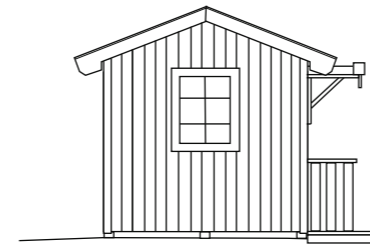
Sektion



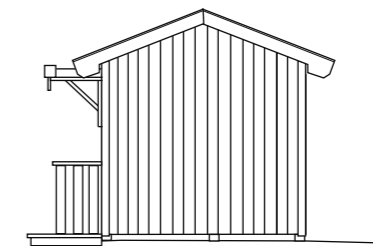
Plan

BYGGNADSAREA: 9,9 m²

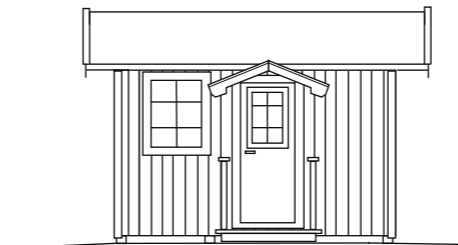
FASADKULÖR:



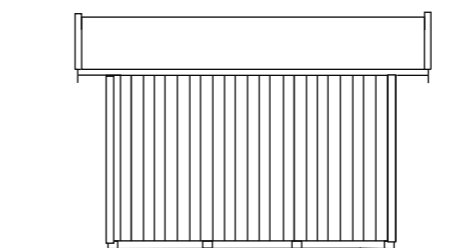
FASAD MOT



FASAD MOT



FASAD MOT



FASAD MOT



RITAD AV:

2023-05-09

BYGGLOVSRITNING Rasken 10-1,2

Namn:
Adress:
Telefon:

Fastighetsbeteckning:

SKALA 1:100

A3