



Montering Saga 20-1,2,3

Skriv ut monteringsanvisningen med färgskrivare.

Saga 20-1

Finns även med fönster som tillval
Artikelnr 3044

Rev: 30 juni 2023



Saga 20-2

Finns även med fönster som tillval
Artikelnr 3044



Saga 20-3

Finns även med fönster som tillval
Artikelnr 3044





Trähuset önskar lycka till med stugan, boden ni köpt från Trähuset.

Packa upp stugan efter leveransen och kontrollera att allt är med enligt materialspecifikationen.

*Vid felaktigheter i leveransen gäller konsumentverkets regler.
www.konsumentverket.se*

*Reklamera därför till Trähuset i enlighet med konsumentverkets regler.
Om ni reklamera efter denna tid får ni själva hämta eller byta direkt på Trähuset.
Ni står själva för transportkostnad till och från Trähuset.*

Fönster och detaljer ligger i de flesta fall i ett av paketen med väggblock eller separat i ett dörrpaket med dörrar och fönster.

Att tänka på:

- 1 Läs monteringsanvisningen noga innan ni ringer eller mejlar era frågor.*
- 2 Materialet ska skyddas från sol och regn och läggas plant och jämnt vid ompackning.*
- 3 Dörrar ska ligga plant eller stå mot ett jämnt underlag, så att de inte blir skeva eller slår sig.*
- 4 Rådgör med den brädgård eller det byggvaruhus där ni köpt stugan om typ av takpapp eller takmaterial till er stuga.*

Verktyg ni bör ha för att montera er stuga:

Vattenpass, hammare, fogsvans, vinkelhake, stämjärn, färgsnöre, skruvdragare, koben yxa och slägga.

Trähuset reserverar sig för eventuella tryckfel.

Kompletterande information gällande montage finns på Trähusets hemsida under Monteringsanvisningar.

Materialspecifikation

Saga-20-1

Blockpaket 1

- Väggblock
2 Mellanväggar (4 block)
Material som ligger i blocken
2 Vingar till vindskivor
1 Minilåda 2,8x75 spik
14 Spikplåtar
2 Pkt Ankarspik

Blockpaket 2

Väggblock

Tillbehör 1

- 2 Bjälklag nr 1 244 cm
5+5 Bjälklag nr 2 420+371,2 cm
2 Bärlina nr 21
96 Golv 244 cm
1 Pkt hörnknutar nr 11
2 Rullar vindväv

Tillbehör 2

- 2+2 Takbjälkar nr 13 550+420 cm 855,0 cm färdig längd. Ovanpå blocken
2+2 Takbjälkar nr 13 600+420 cm 855,0 cm färdig längd. Ovanpå mellanvägg
102 Tak 300cm
1 Pkt Vindskivor nr 66
1 Pkt Vattbrädor nr 55
3 Brädor nr 7. Takfotsbräda
3 Reglar nr 44 Takfotsregel
3 Reglar nr 20 ovan dörrar 160+79,5+79,5 cm
12 Brädor nr 20 ovan och under dörr 191 cm kapas in på plats
1 Pkt Trekantsläkt ca 18 meter

Tillbehör 3 Panel

- 74 218,2 cm ytterpanel till långsida bak
90 244,0 cm ytterpanel till långsida fram och gavlar
120 m spikläkt 12x50 till panel, ca 29 st på 420 cm

Dörrpaket

- 1 Pardörr Trähusets+2st Trähusets enkeldörrar
1 Stor låsbom, 2 korta låsbomar, 3 låsklykor, 8 gångjärn+8 klossar
1 Påse skruv till gångjärnklossar 35st.
1 Påse vagnsbult 3st 80mm+6st 100mm. Brickor 14st+muttrar 9st

Materialspecifikation

Saga-20-2

Blockpaket 1

- Väggblock
- 2 Mellanväggar (4 block)
- Material som ligger i blocken*
- 2 Vingar till vindskivor
- 1 Minilåda 2,8x75 spik
- 14 Spikplåtar
- 2 Pkt Ankarspik

Blockpaket 2

- Väggblock

Tillbehör 1

- 2 Bjälklag nr 1 244 cm
- 5+5 Bjälklag nr 2 420+371,2 cm
- 2 Bärlina nr 21
- 96 Golv 244 cm
- 1 Pkt hörnknutar nr 11
- 2 Rullar vindväv

Tillbehör 2

- 2+2 Takbjälkar nr 13 550+420 cm 855,0 cm färdig längd. Ovanpå blocken
- 2+2 Takbjälkar nr 13 600+420 cm 855,0 cm färdig längd. Ovanpå mellanvägg
- 102 Tak 300cm
- 1 Pkt Vindskivor nr 66
- 1 Pkt Vattbrädor nr 55
- 3 Brädor nr 7. Takfotsbräda
- 3 Reglar nr 44 Takfotsregel
- 3 Reglar nr 20 ovan dörrar 160+79,5+79,5 cm
- 12 Brädor nr 20 ovan och under dörr 191 cm kapas in på plats
- 1 Pkt Trekantsläkt ca 18 meter

Tillbehör 3 Panel

- 74 218,2 cm ytterpanel till långsida bak
- 90 244,0 cm ytterpanel till långsida fram och gavlar
- 120 m spikläkt 12x50 till panel, ca 29 st på 420 cm

Dörrpaket

- 1 Pardörr 160x185-Spröjs
- 2 Enkeldörrar 80x185-Spröjs 1st vänster+1st höger
- 1 Paket foder till 3st dörrar

Materialspecifikation

Saga-20-3

Blockpaket 1

- Väggblock
2 Mellanväggar (4 block)

Material som ligger i blocken

- 2 Vingar till vindskivor
1 Minilåda 2,8x75 spik
14 Spikplåtar
2 Pkt Ankarspik

Blockpaket 2

Väggblock

Tillbehör 1

- 2 Bjälklag nr 1 244 cm
5+5 Bjälklag nr 2 420+371,2 cm
2 Bärlina nr 21
96 Golv 244 cm
1 Pkt hörnknutar nr 11
2 Rullar vindväv

Tillbehör 2

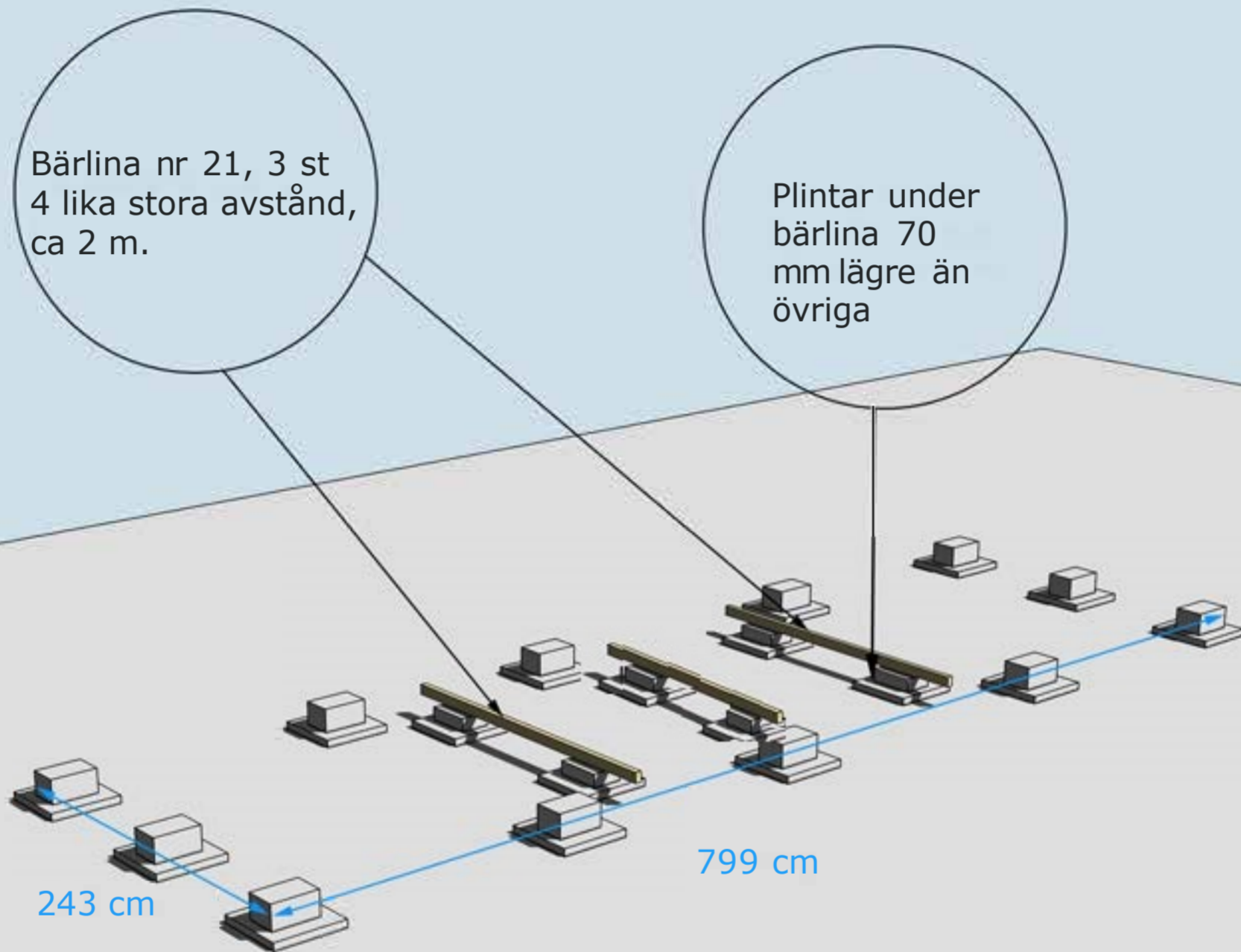
- 2+2 Takbjälkar nr 13 550+420 cm 855,0 cm färdig längd. Ovanpå blocken
2+2 Takbjälkar nr 13 600+420 cm 855,0 cm färdig längd. Ovanpå mellanvägg
102 Tak 300cm
1 Pkt Vindskivor nr 66
1 Pkt Vattbrädor nr 55
3 Brädor nr 7. Takfotsbräda
3 Reglar nr 44 Takfotsregel
3 Reglar nr 20 ovan dörrar 160+79,5+79,5 cm
12 Brädor nr 20 ovan och under dörr 191 cm kapas in på plats
1 Pkt Trekantsläkt ca 18 meter

Tillbehör 3 Panel

- 74 218,2 cm ytterpanel till långsida bak
90 244,0 cm ytterpanel till långsida fram och gavlar
120 m spikläkt 12x50 till panel, ca 29 st på 420 cm

Dörrpaket

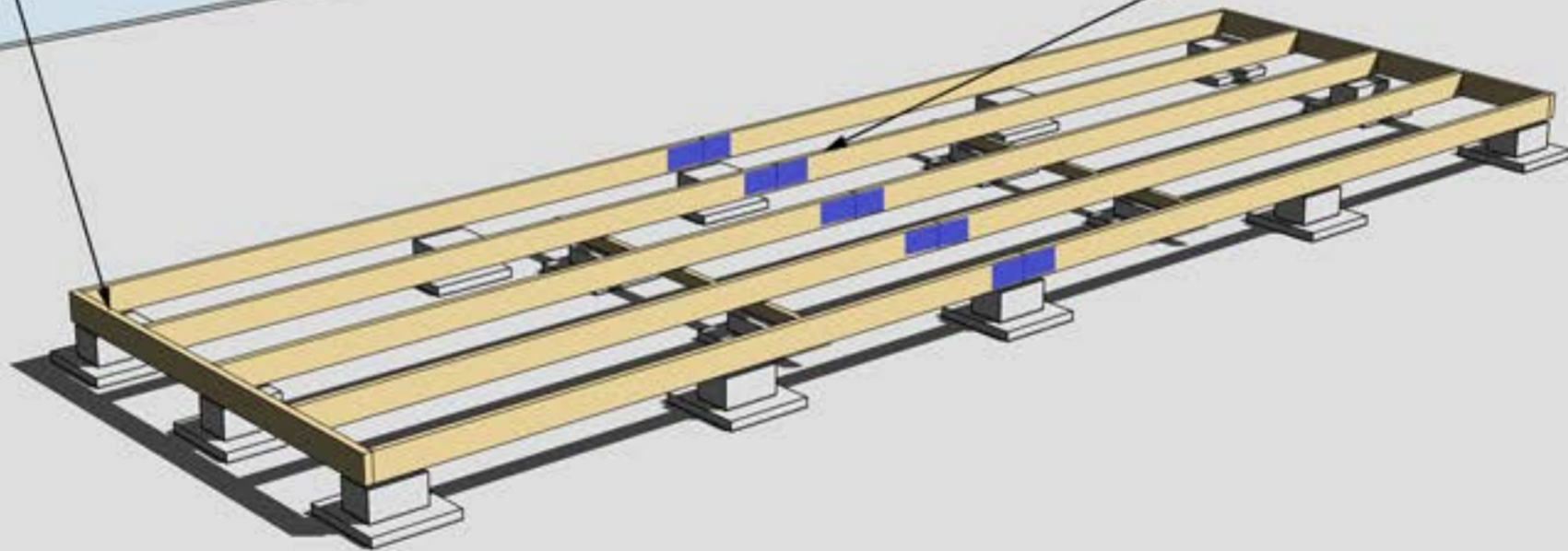
- 1 Pardörr 160x185-Tät utan fönster
2 Enkeldörrar 80x185-Tät utan fönster 1st vänster+1st höger
1 Paket foder till 3st dörrar



GRUNDLÄGGNINGSPRINCIP
För mått satt plintskiss se sista sidan

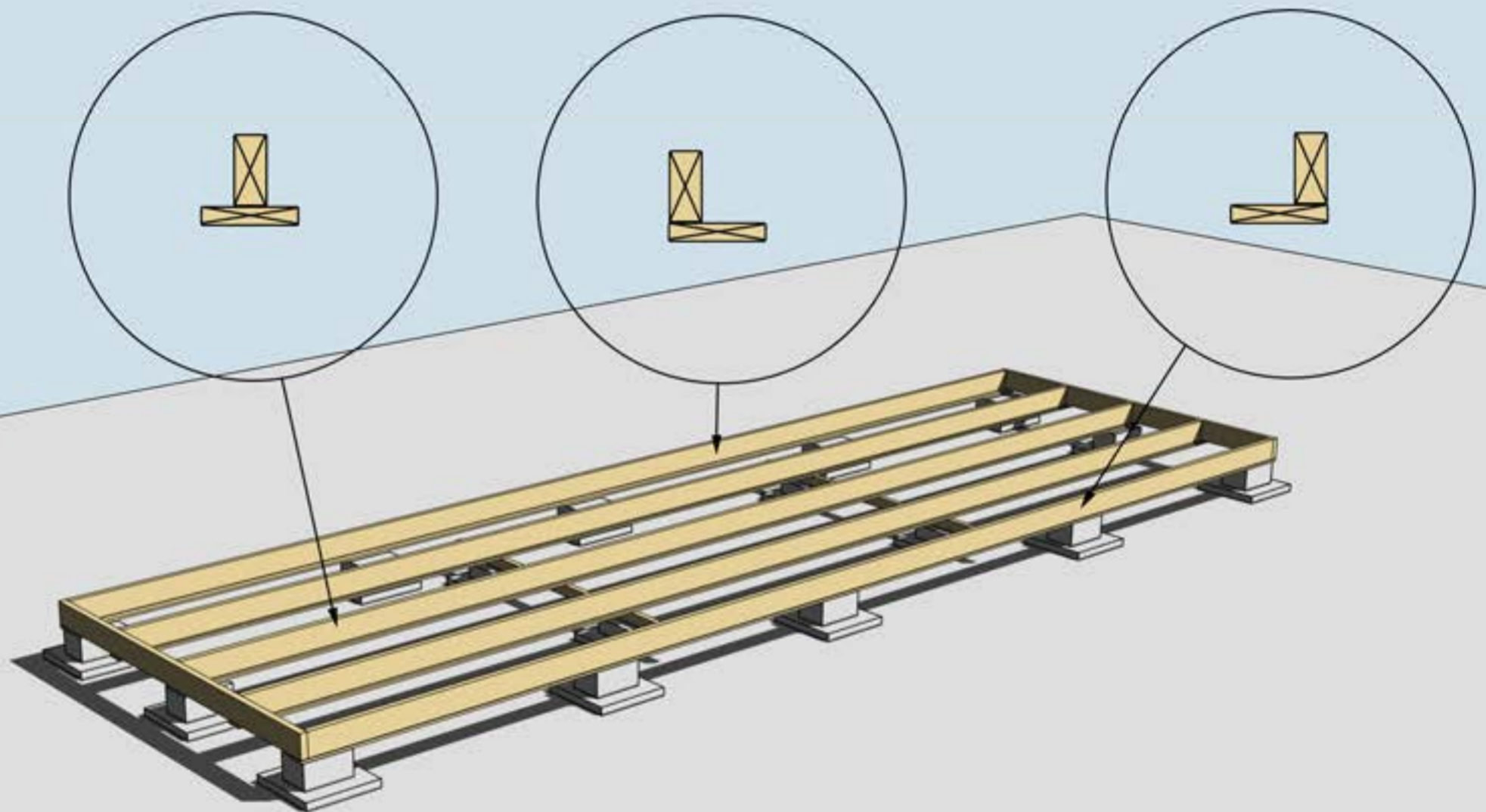
Golvbjälke nr 1, 2 st

Golvbjälke nr 2, 5 st
skarvas med
spikplåtar



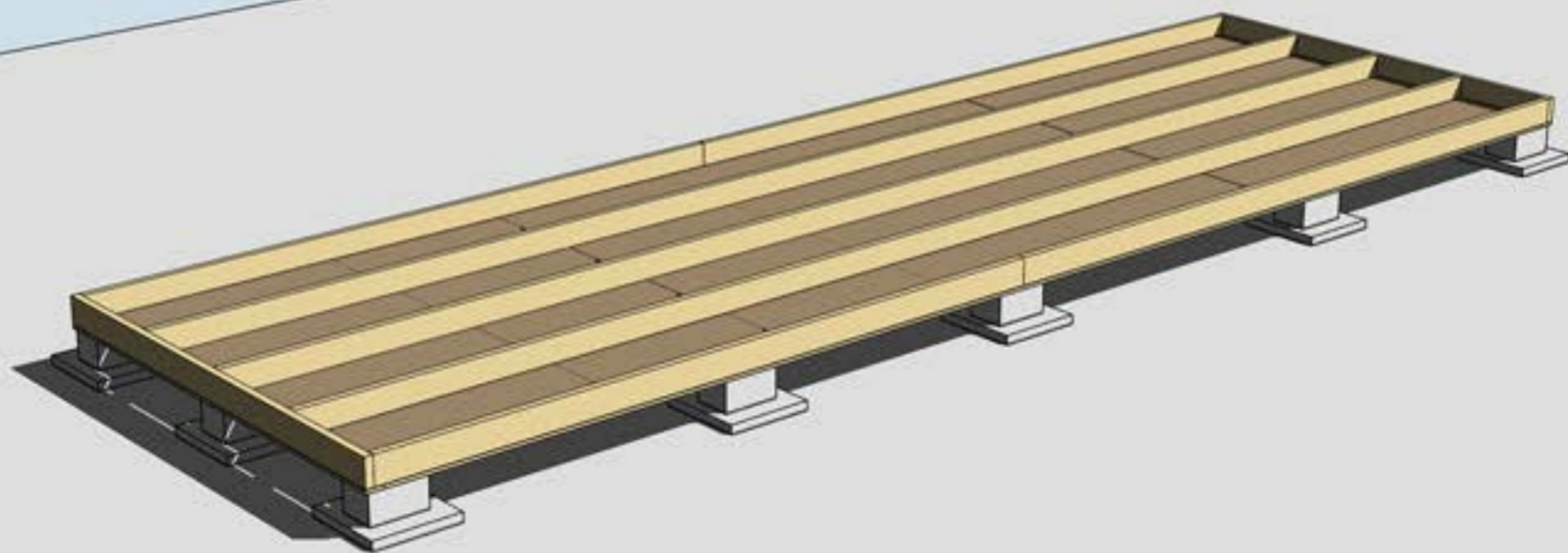
MONTERING AV BJÄLKLAG NR 1 OCH 2





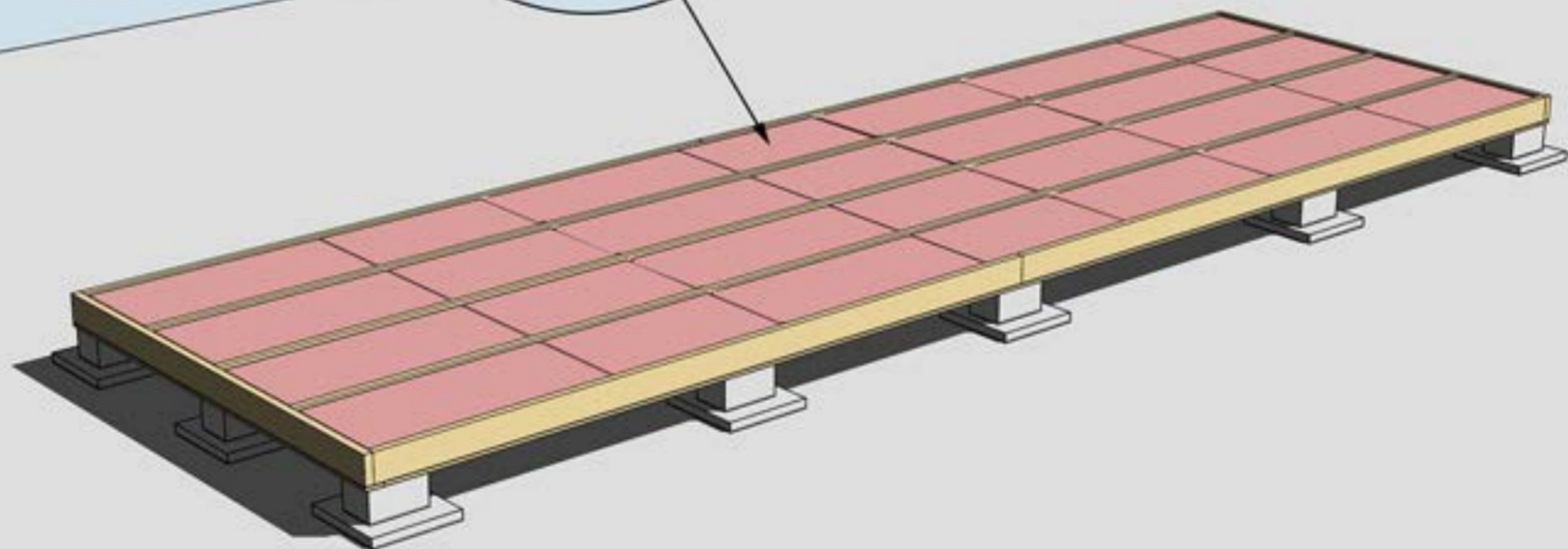
MONTERING AV UNDERSLAG. OBS, Underslagsbrädor ingår ej

Underslag golvbjälke spikas centrerat på golvbjälkarna i mitten
Underslag golvbjälke spikas i ytterkant på golvbjälkarna ytterst

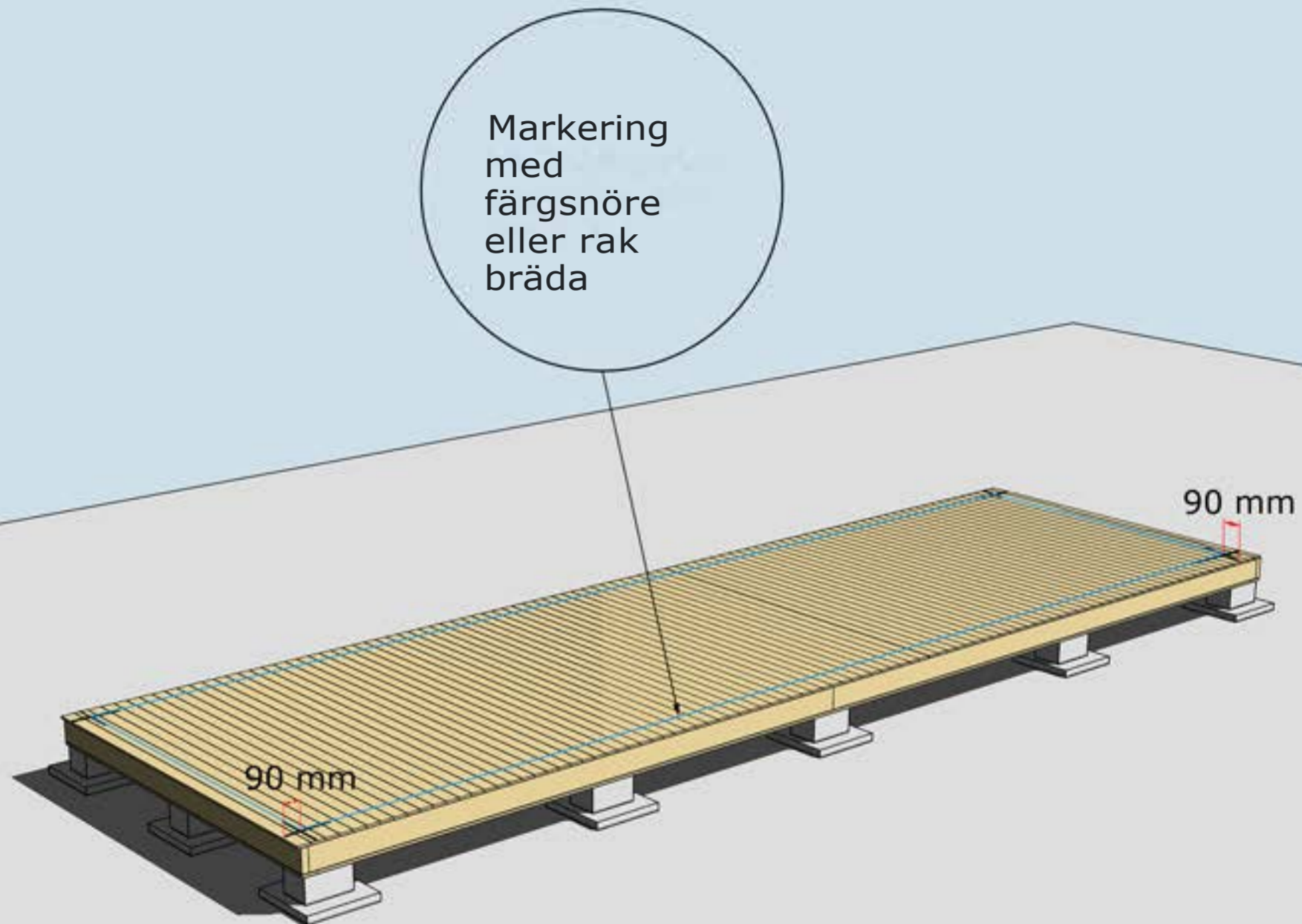


MONTERING AV TROSSBOTTENSKIVOR/BLINDBOTTENSKIVOR
OBS! Trossbottensskivor/Blindbottensskivor ingår ej i leveransen

Isolering 145 mm



ISOLERING AV BJÄLKLAG
OBS! Isolering ingår ej i leveransen

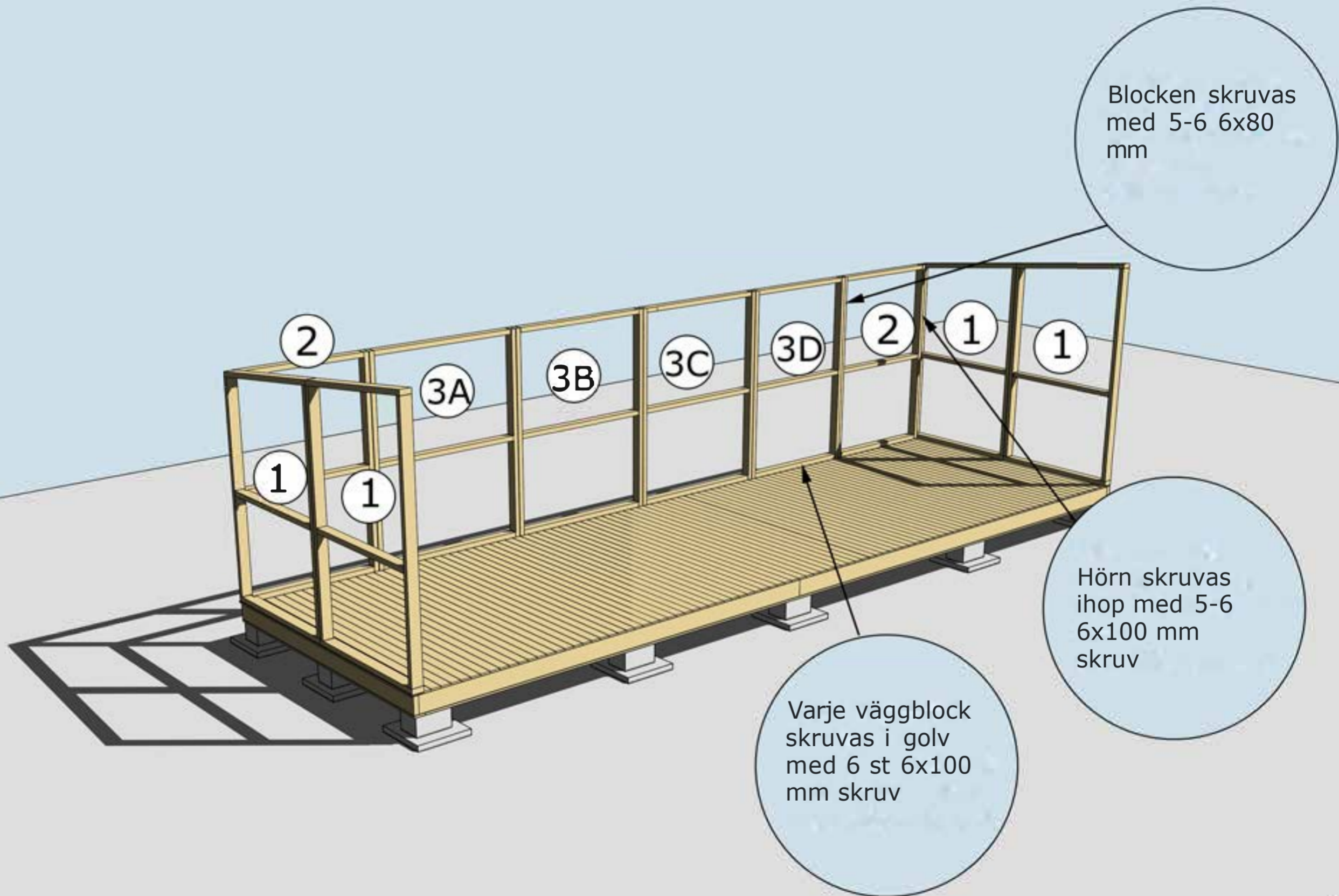


MONTERING AV GOLVBRÄDOR

Golvbrädor monteras med den skrovliga sidan uppåt. Den planade släta sidan nedåt. Golvbrädorna spikas med 1 spik per bjälke = 5 spik per golvbräda.

Dra ett streck i varje hörn 90mm in från bjälklagets kant. Två streck i varje hörn. Gör likadant på resterande tre hörn. Ni får då ett kors. Använd ett färgsnöre och märk lång- och kortsidor eller dra en linje med en rak bräda på samtliga sidor. Ni har då fått fyra streck på bjälklaget som visar var väggblocken ska monteras. Strecken ska synas från insidan när ni monterar väggblocken.



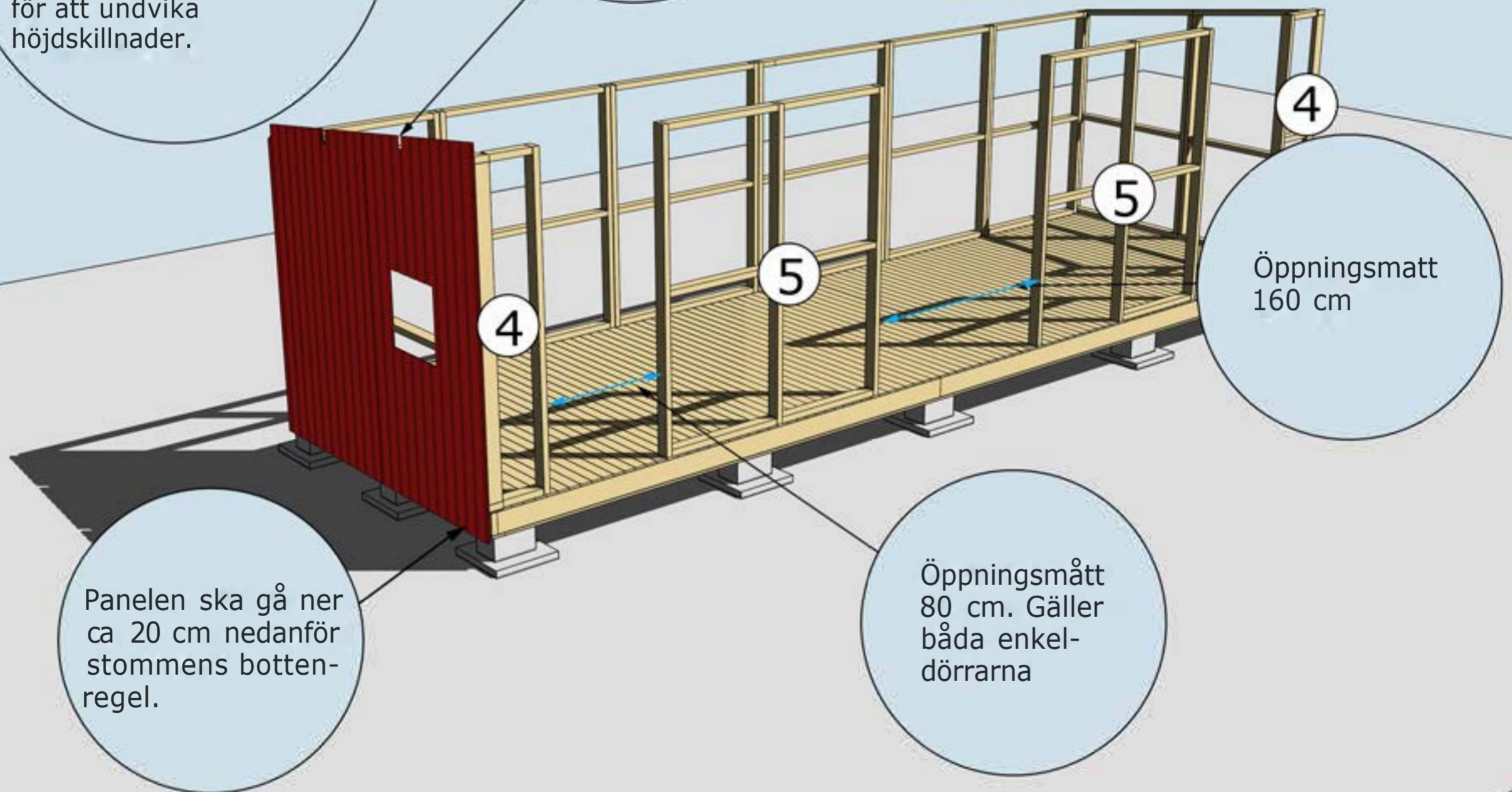


MONTERING AV VÄGGBLOCK NR 1,2 OCH 3
Börja med block nr 1. Fortsätt med 2, 3, 2 osv.



Montering av ytterpanel.
Var noga med att
ytterpanelen kapas in
jämt och snyggt mellan
hörnknutar, fönster
och dörrsmygar.,
OBS! Väg av panelen
noggrannt med vattpass
runt om på alla väggsidor
för att undvika
höjdskillnader.

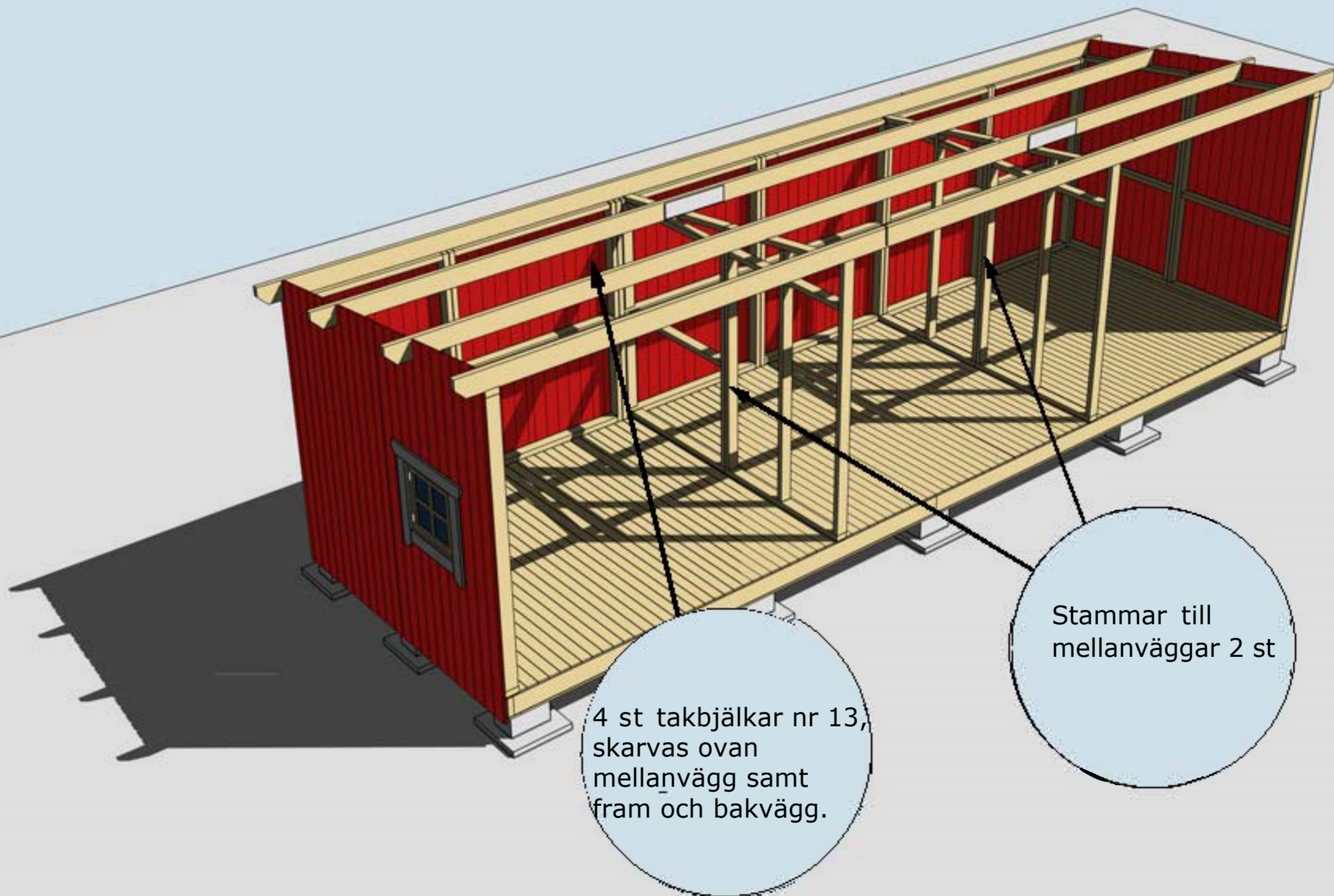
OBS!
Kapa ut för
takbjälkarna
innan ni reser
gavelblocken



MONTERING AV VÄGGBLOCK 4 OCH 5 SAMT GAVELBLOCK
Väggblock. Fortsätt med block 4, 5, 4 och gavelblocken



Montering Saga 20



MONTERING AV MELLANVÄGG

På bilden är tak och väggar borta för att visa innerväggen.



Montering Saga

Gäller Saga-20-25-30-1



MONTERING AV PANEL, DÖRRÖPPNINGAR

Gäller Saga-20-25-30-1



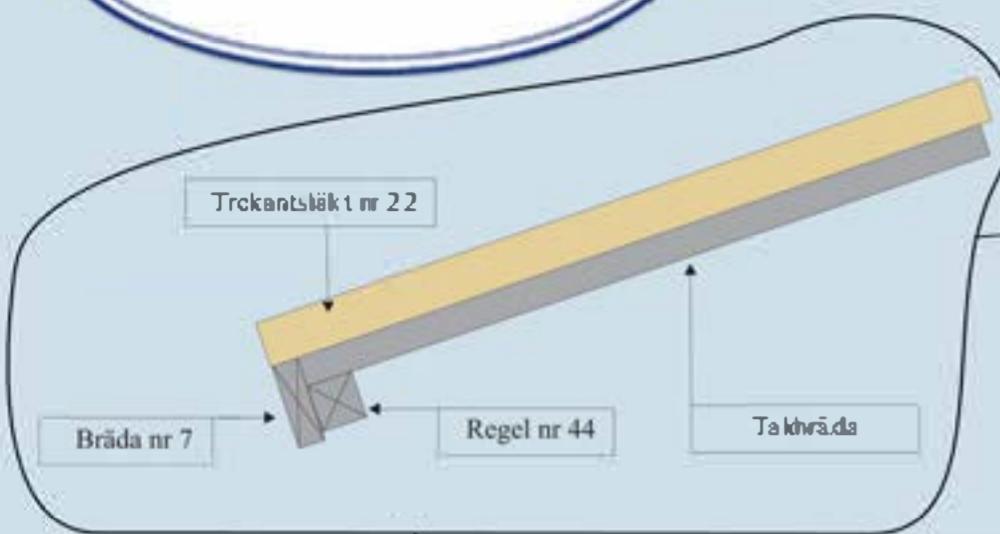
Bräda nr 7, 1 st
spikas utanpå
Regel nr 44 och
takbrädorna

Regel nr 44, 1 st
spikas under taket
jäms med
takbrädorna

Trekantsläkt nr 22

Takpappen dras
upp på
trekantsläkten
och spikas
med ca 7 cm
mellanrum





Regel nr 44 spikas under taket jäms med takbrädorna. Spikas i varje takbräda på ovansidan

Bräda nr 7 spikas utanpå Regel nr 44 och takbrädorna

Takpappen dras upp på trekantsläkten och spikas med ca 7 cm mellanrum



Trekantsläkt nr 22



Vindskivor nr 66 spikas mot trekantslækten och takbrädorna på sidorna

Valfri placering av fönster Ställ karmen på insidan.

Skruva eller spika fast den. Borra ett hål i varje hörn (10 mm borrhål). Dra streck från hål till hål och såga upp utifrån med sticksåg. Montera fönster och foder

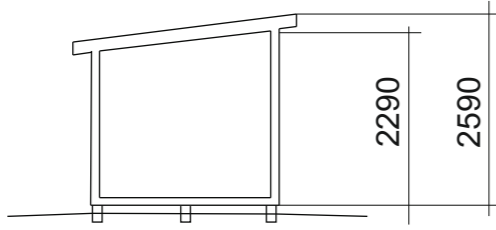
Vattbräda nr 55 spikas med ca 15 mm överhäng på vindskivor nr 66. Gäller samtliga vattbrädor

Hörnknutar nr 11 Spika ihop hörnknutarna på ett jämnt underlag med ca 8 st 75 mm spik. När hörnknuten är ihopspikad ska den vara 95x95 mm. Tryck hörnknuten mot husets hörn, rita på för takstolarna och såga ut. Hörnknuten spikas med ca 5-6 st 75 mm spik från vardera sida.

Gångjärnsklossar skruvas med 4-5 6x40 skruv. Förborra gärna i gångjärnsklossen med 4-5 mm borrhål innan ni skruvar

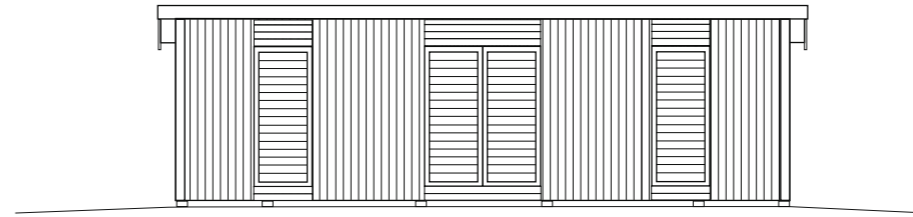
MONTERING AV DÖRRAR, VINDSKIVOR NR 66, VATTBRÄDOR NR 55, HÖRNKNUTAR NR 11 OCH GÅNGJÄRNSKLOSSAR

Taklutning: 5,9°

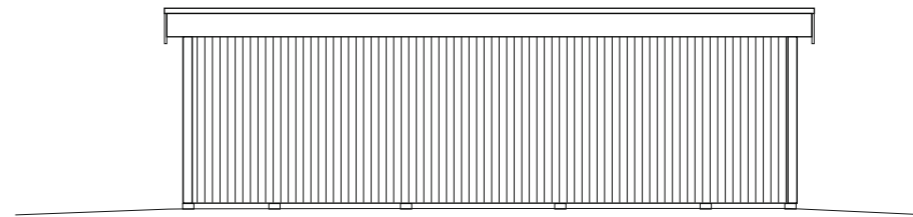


Sektion

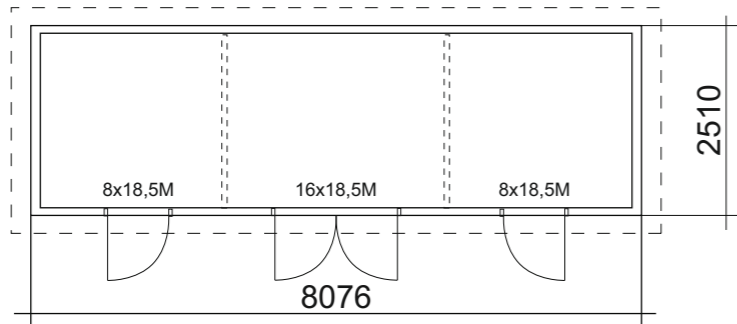
FASAD KULÖR:



Fasad mot:

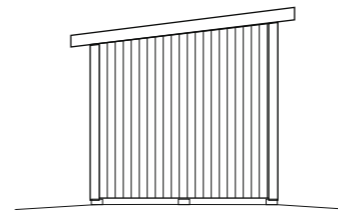


Fasad mot:

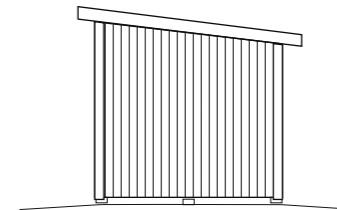


Plan

BYGGNADSAREA: 20,3 m²

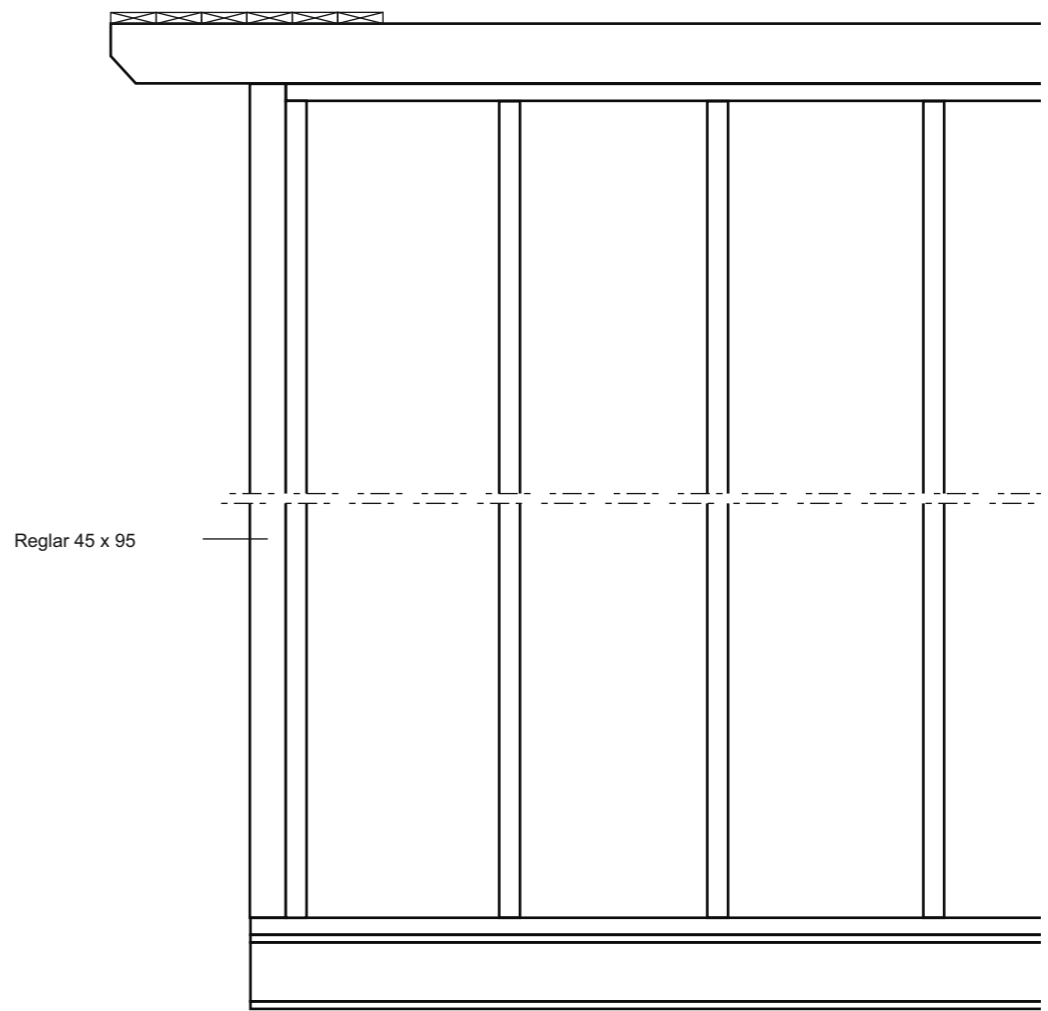
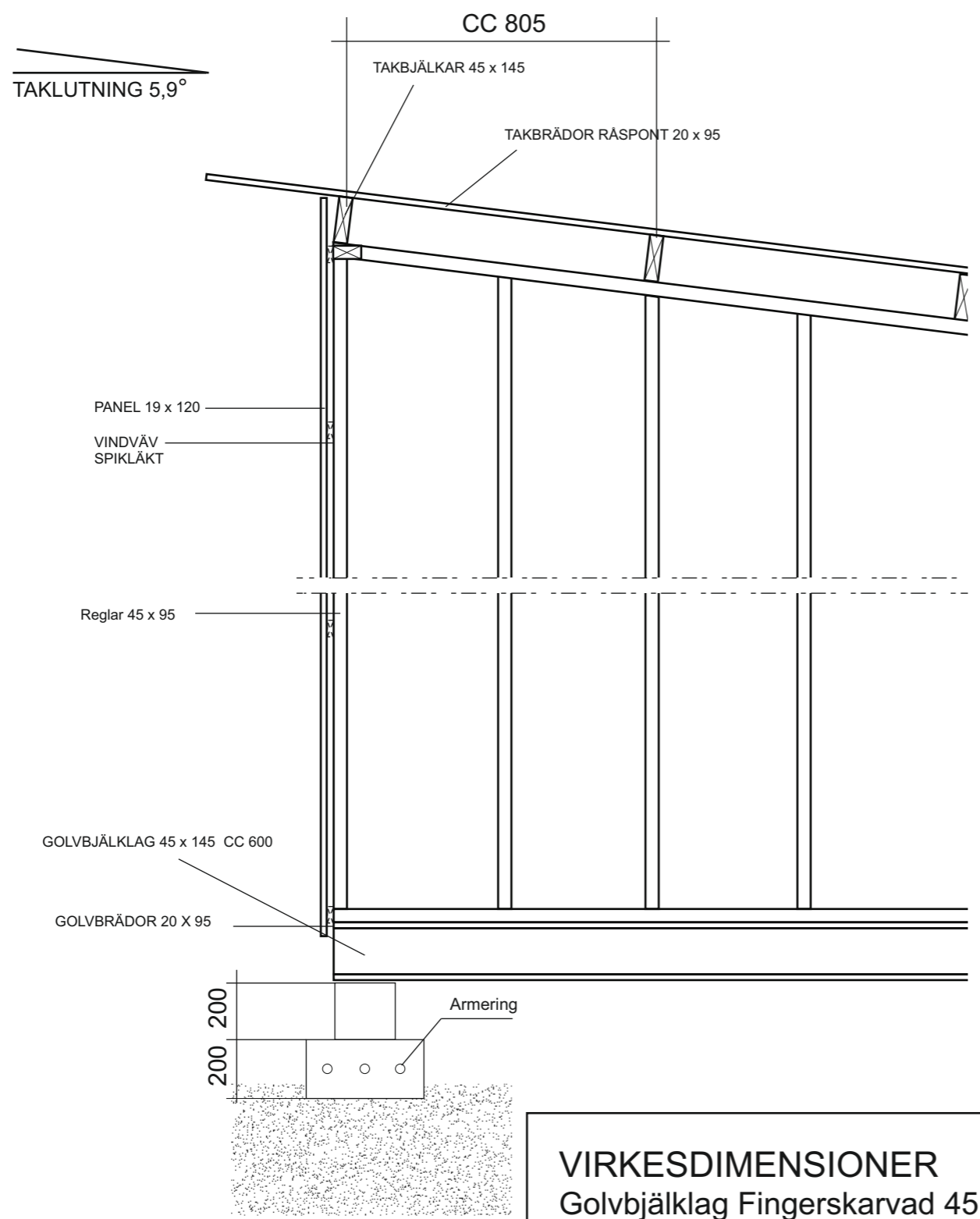


Fasad mot:



Fasad mot:

	BYGGLOVSRITNING Saga 20-1,2,3	
	Namn: Adress: Telefon: Fastighetsbeteckning:	
RITAD AV:		
2023-03-27	SKALA 1:100	A3

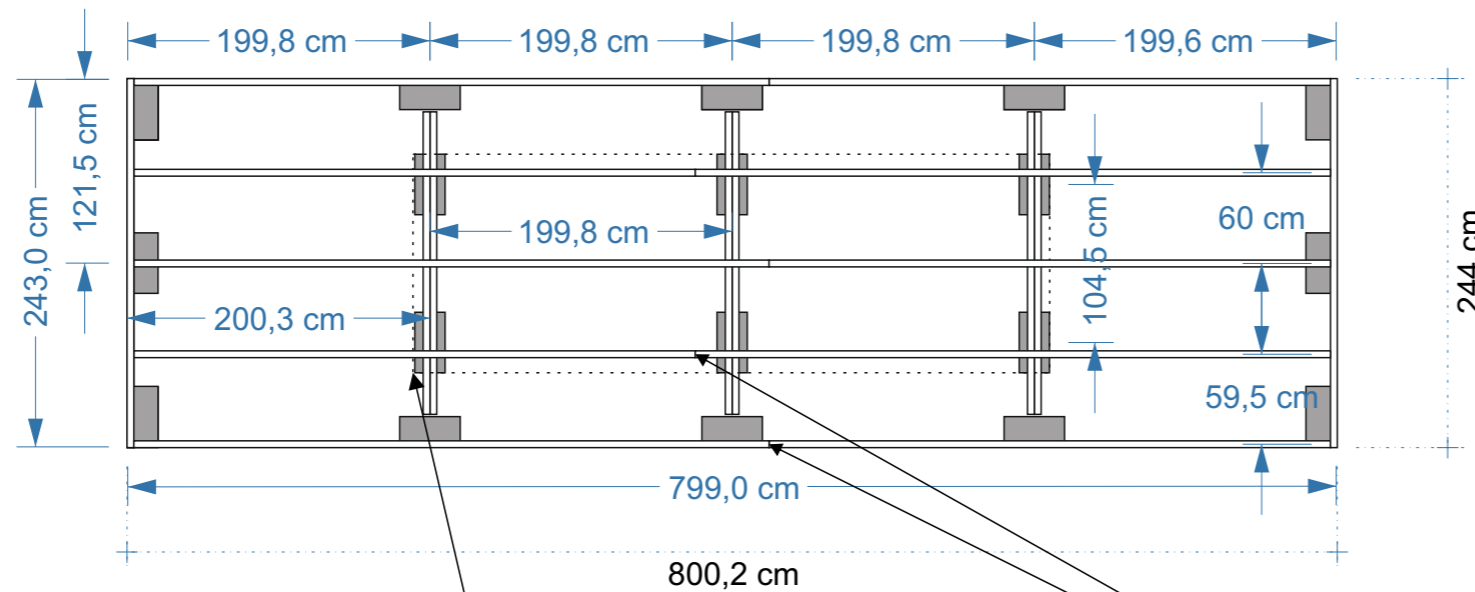


VIRKESDIMENSIONER
 Golvbjälklag Fingerskarvad 45 x 145 C24
 Takbjälkar 45 x 145 C24
 Väggreglar 45 x 95 C14+ - C24
 Övrigt virke 22 x 70-220

	KONSTRUKTION Saga 20	
	Namn: Adress: Telefon: Fastighetsbeteckning:	
RITAD AV: 2023-03-27	SKALA 1:100	A3

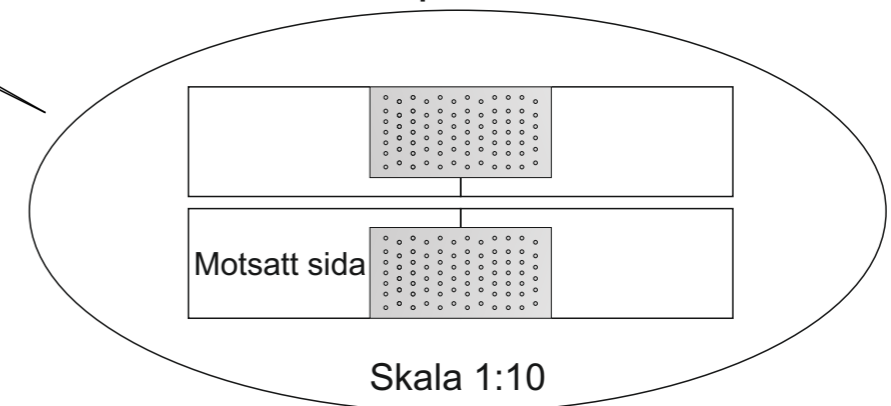
Saga 20 bjälklagsmått: 244 x 800,2 cm (överhäng stomme ca 5 mm)
 Ytterkant grundmått: 243 x 799 cm (överhäng bjälklag ca 5 mm)

Nedan visar enklare grundläggning med betonghålstén 20x40 (med trädgårdsplatta 40x40 under, ej utritad).



De inre betonghålstenarna placeras 70 mm lägre än ytterkantsstenarana pga bärlinorna 90x70

Golvbjälkarna placeras omlått och skarvas med spiklåt och ankarskruv



	PLINTSKISS Saga 20 Namn: Adress: Telefon: Fastighetsbeteckning:
	RITAD AV: 2023-06-28
SKALA 1:50 A3	