



Montering Skagen 20

Skriv ut monteringsanvisningen
med färgskrivare.



Skagen 20



Trähuset önskar lycka till med stugan, boden ni köpt från Trähuset.

Packa upp stugan efter leveransen och kontrollera att allt är med enligt materialspecifikationen.

*Vid felaktigheter i leveransen gäller konsumentverkets regler.
www.konsumentverket.se*

*Reklamera därför till Trähuset i enlighet med konsumentverkets regler.
Om ni reklamera efter denna tid får ni själva hämta eller byta direkt på Trähuset.
Ni står själva för transportkostnad till och från Trähuset.*

Fönster och detaljer ligger i de flesta fall i ett av paketen med väggblock eller separat i ett dörrpaket med dörrar och fönster.

Att tänka på:

- 1 Läs monteringsanvisningen noga innan ni ringer eller mejlar era frågor.*
- 2 Materialet ska skyddas från sol och regn och läggas plant och jämnt vid ompackning.*
- 3 Dörrar ska ligga plant eller stå mot ett jämnt underlag, så att de inte blir skeva eller slår sig.*
- 4 Rådgör med den brädgård eller det byggvaruhus där ni köpt stugan om typ av takpapp eller takmaterial till er stuga.*

Verktyg ni bör ha för att montera er stuga:

Vattenpass, hammare, fogsvans, vinkelhake, stämjärn, färgsnöre, skruvdragare, koben yxa och slägga.

Trähuset reserverar sig för eventuella tryckfel.

Materialspecifikation

Skagen-20

Antal Typ Block

- 11 Väggblock
- 1 Balk nr 20 till skjutparti + 2st bultar 10x100mm+ mutter och bricka
- 1 Fönster runt 50 cm+foder+10st 40mm skruv+10st rostfri spik
- 12 Paneler mellan takstolarna nr 65

1 Kartong med beslag skruv, mm

- Skruv 100, 80 mm 2pkt. Spikplåtar 12st till bjälklag.
- Vinklar stora 24st. Ankarspik 2pkt
- 1 Minilåda 2,8x75 spik. Ankarspik 2pkt
- 10 Träslanor till skjutparti och för utsalning av bjälklag nr 200

Tillbehörspaket 1

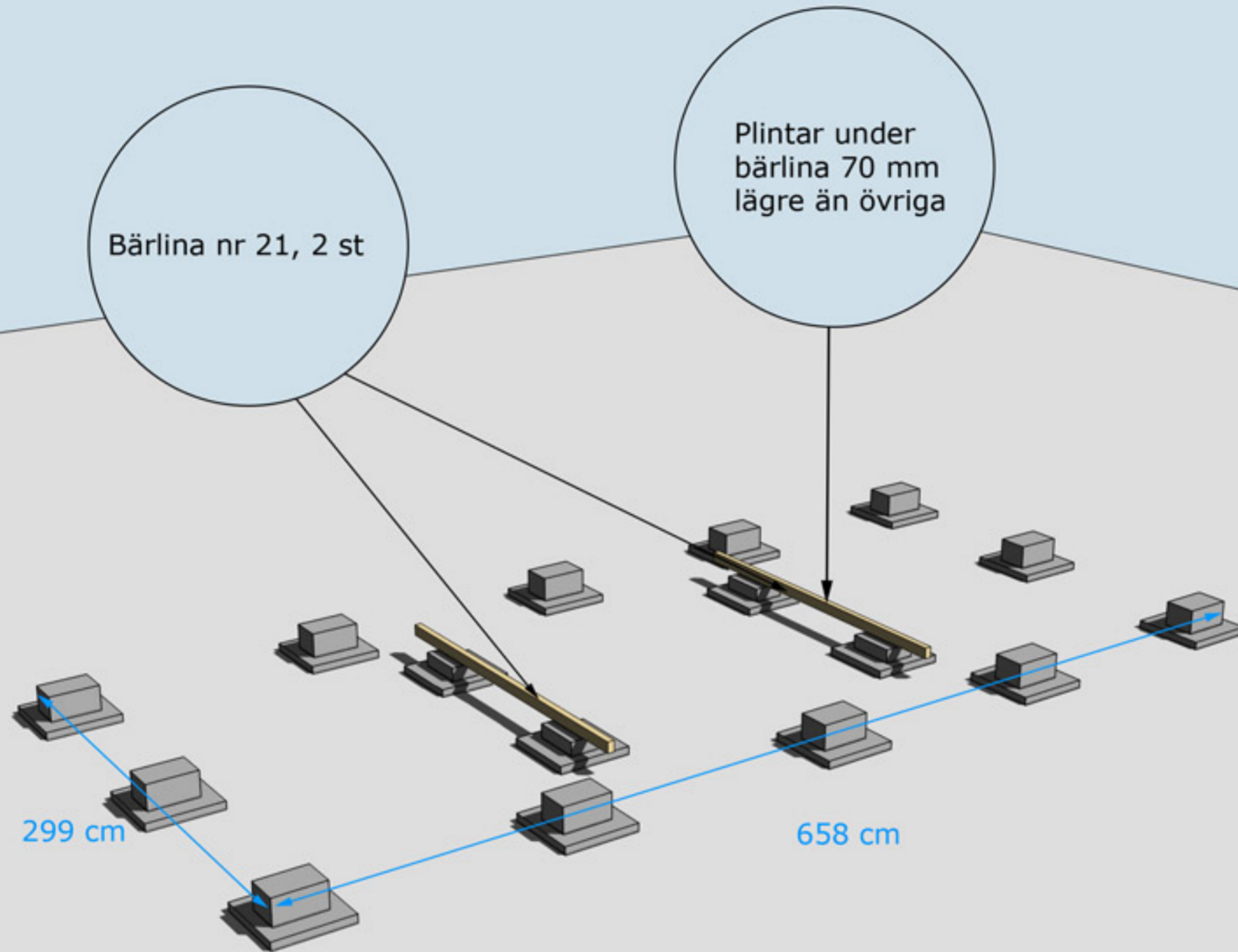
- 2 Bjälklag nr 1 300 cm
- 6 Bjälklag nr 2 650 cm
- 2 Bärlina nr 21
- 7 Takbjälkar nr 13 371,2 cm
- 2 Takbjälkar nr 12 monteras ovanpå gavlarna
- 56 300,0 cm ytterpanel till gavlar
- 42 489,0 cm ytterpanel till sida fram och bak
- 20 300,0 cm ytterpanel till block nr 4. Kapas in på plats
- 20 81,0 cm ytterpanel till block nr 5. Kapas in på plats
- 1 Pkt Vindskivor nr 66
- 1 Pkt Vattbrädor nr 55
- 1 Pkt hörnknutar nr 11
- 1 Pkt fotbräda nr 7
- 4 Trekantsläkt nr 22 ca 400 cm
- 1 Pkt foder till skjutparti 2950x200 cm
- 1 Pkt foder till dörr 80x1851st
- 1 Pkt foder till glaspartier 80x200 2st
- 1 Pkt regler till dörrkarm 80x185

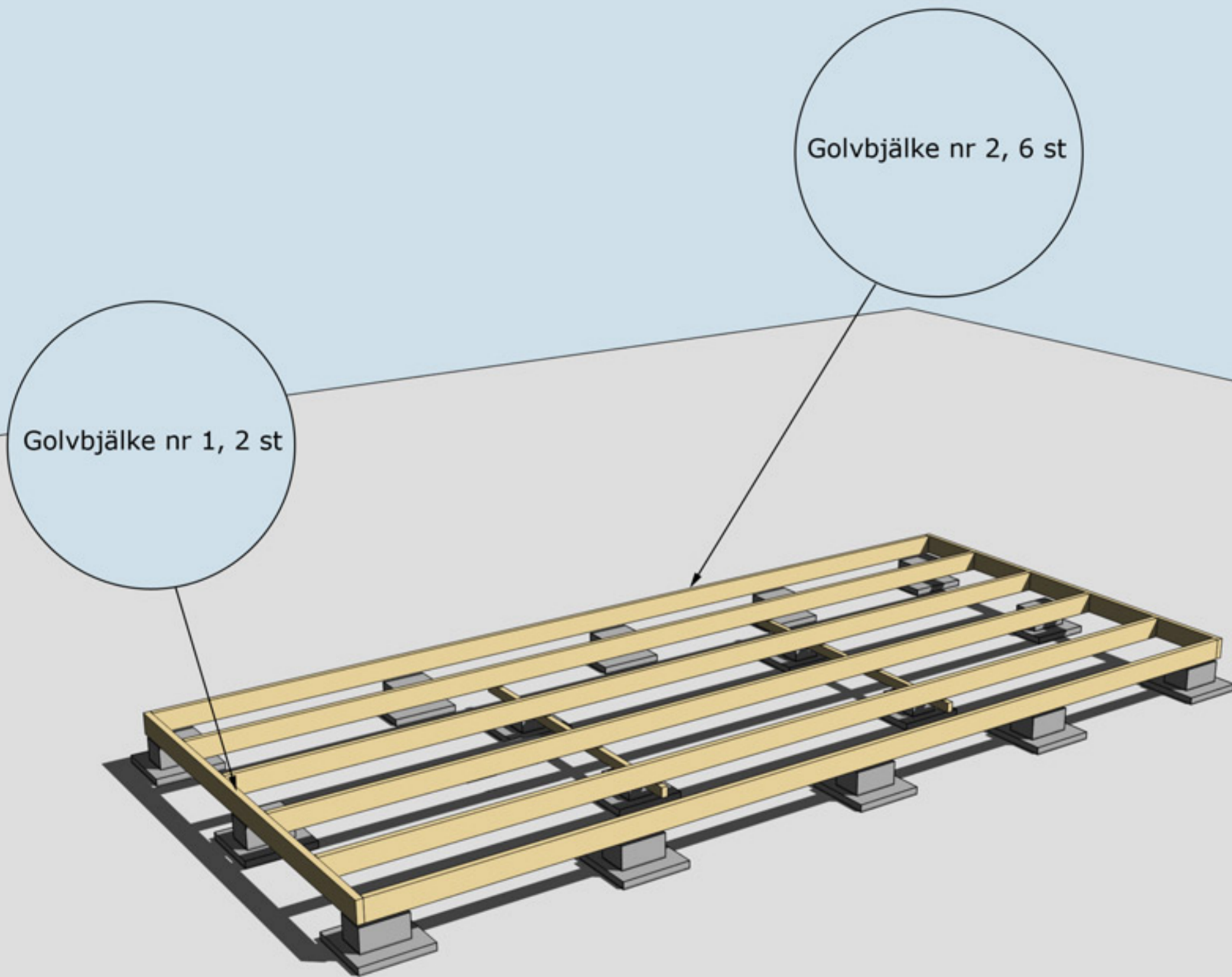
Tillbehörspaket 2

- 80 Golv 300 cm
- 90 Tak 364 cm

Packas separat vid leverans

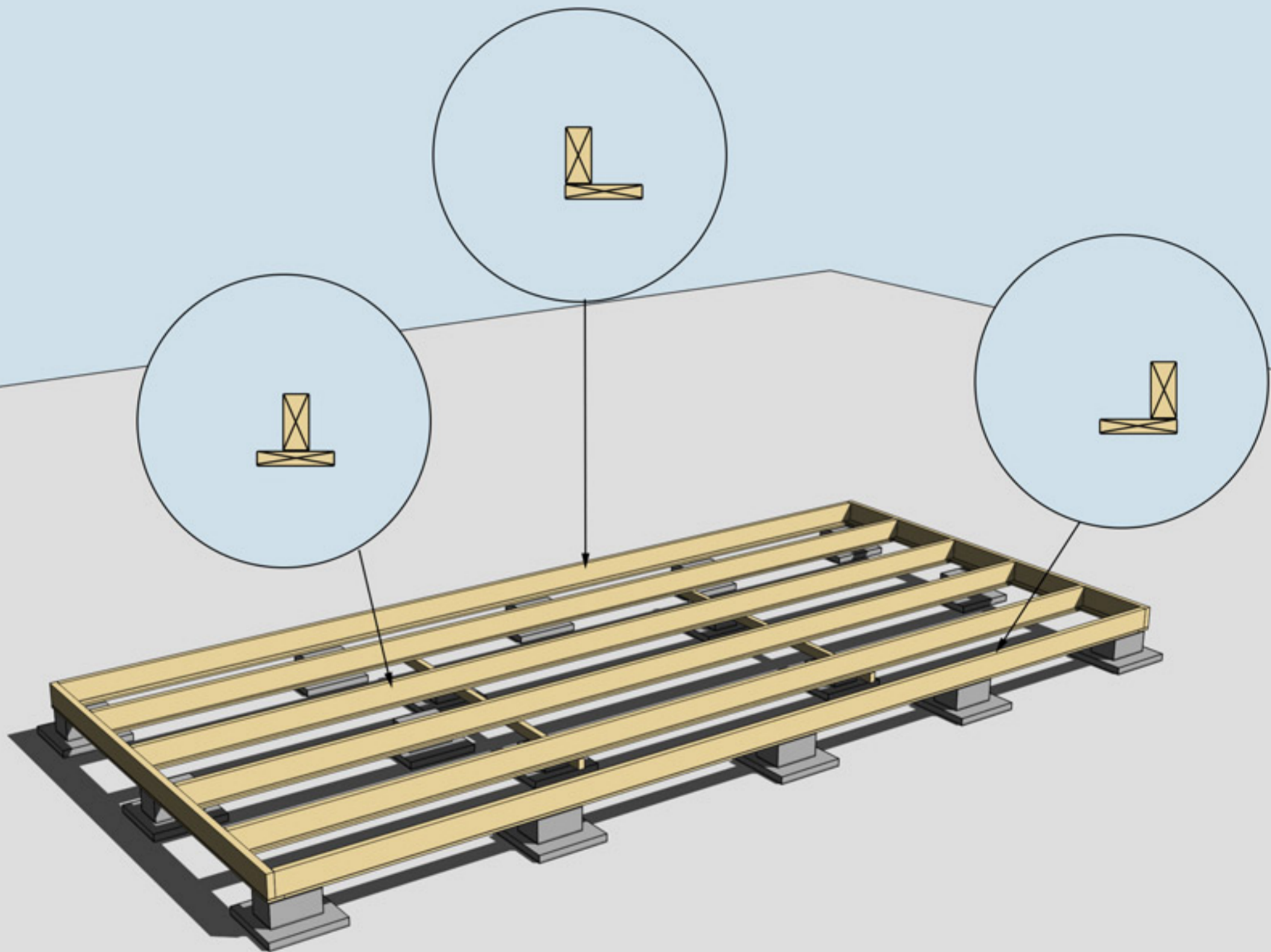
- 1 Skjutparti 3 dörrar 295x200 cm
- 2 Glaspartier 80x200
- 1 Dörr 80x185-Spröjs höger
- 1 Aluminium profil
- 1 Tröskelplåt 300 cm till skjutpartiet
- 1 Låda med tillbehör





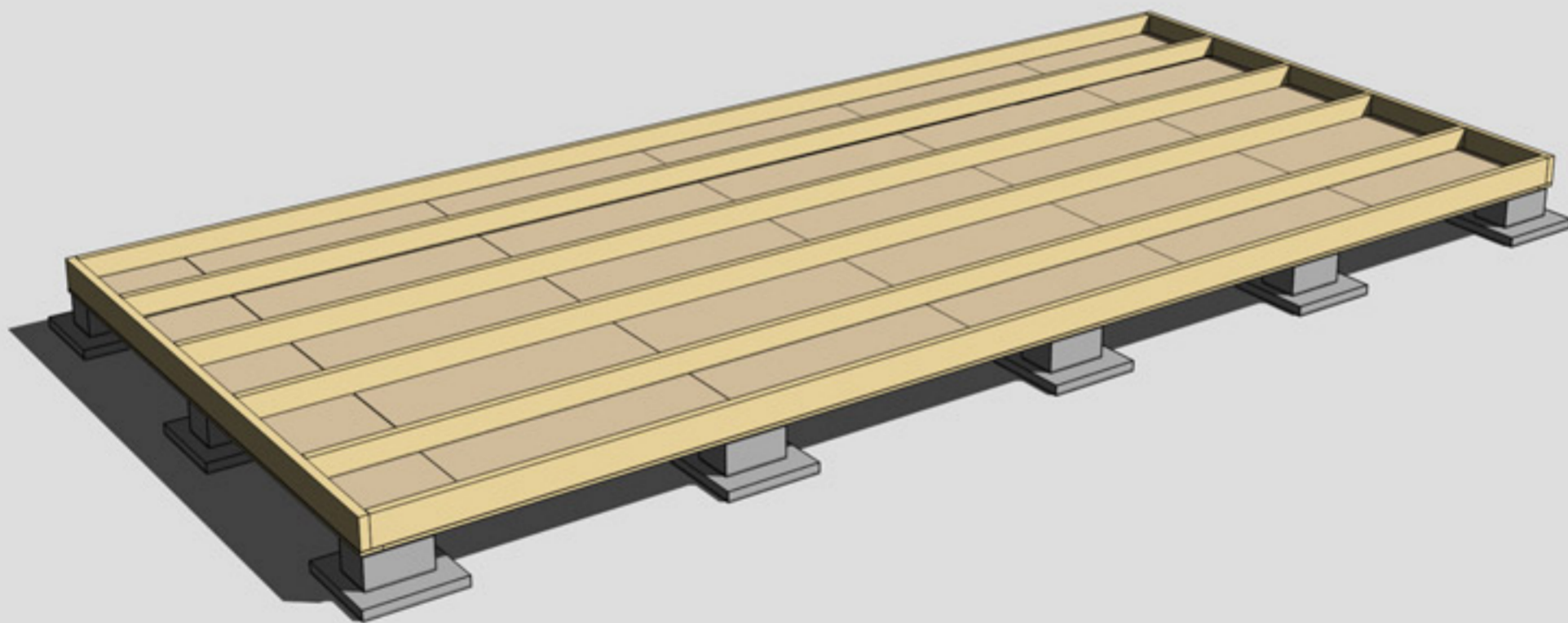
MONTERING AV BJÄLKLAG NR 1 OCH 2





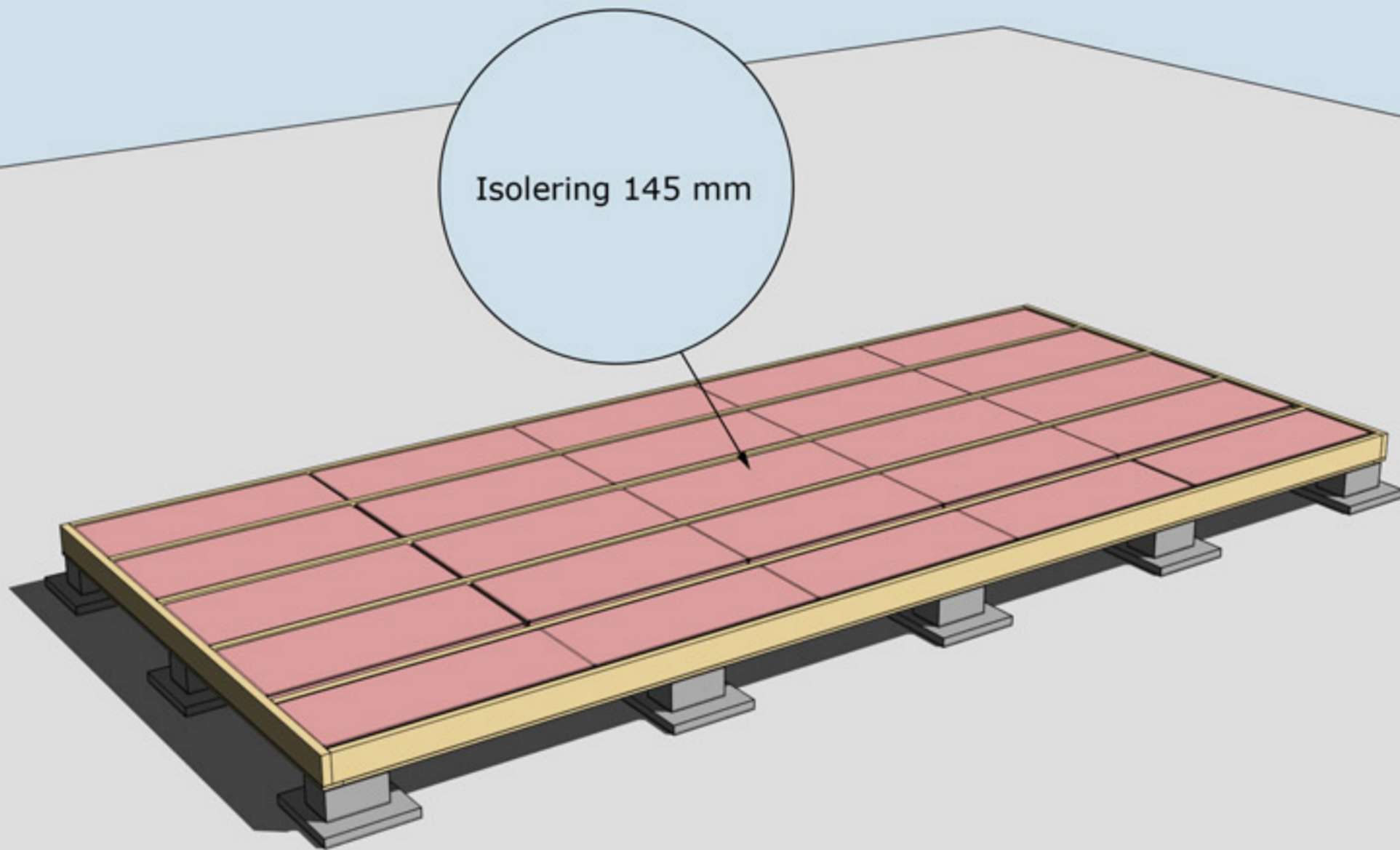
MONTERING AV UNDERSLAG. OBS, Underslagsbrädor ingår ej

Underslag golvbjälke spikas centrerat på golvbjälkarna i mitten
Underslag golvbjälke spikas i ytterkant på golvbjälkarna ytterst



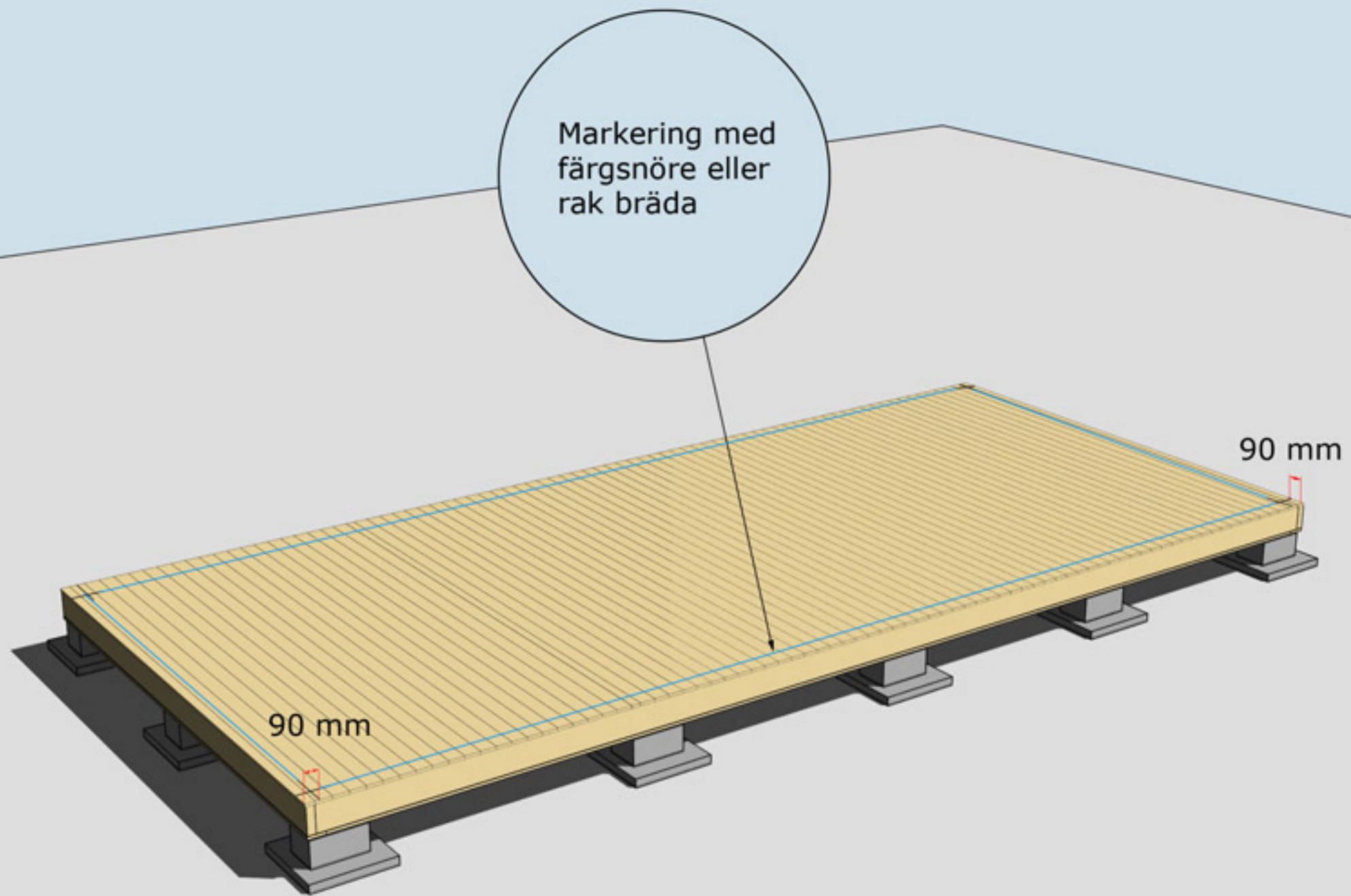
MONTERING AV TROSSBOTTENSKIVOR/BLINDBOTTENSKIVOR
OBS! Trossbottensskivor/Blindbottensskivor ingår ej i leveransen





ISOLERING AV BJÄLKLÄG
OBS! Isolering ingår ej i leveransen





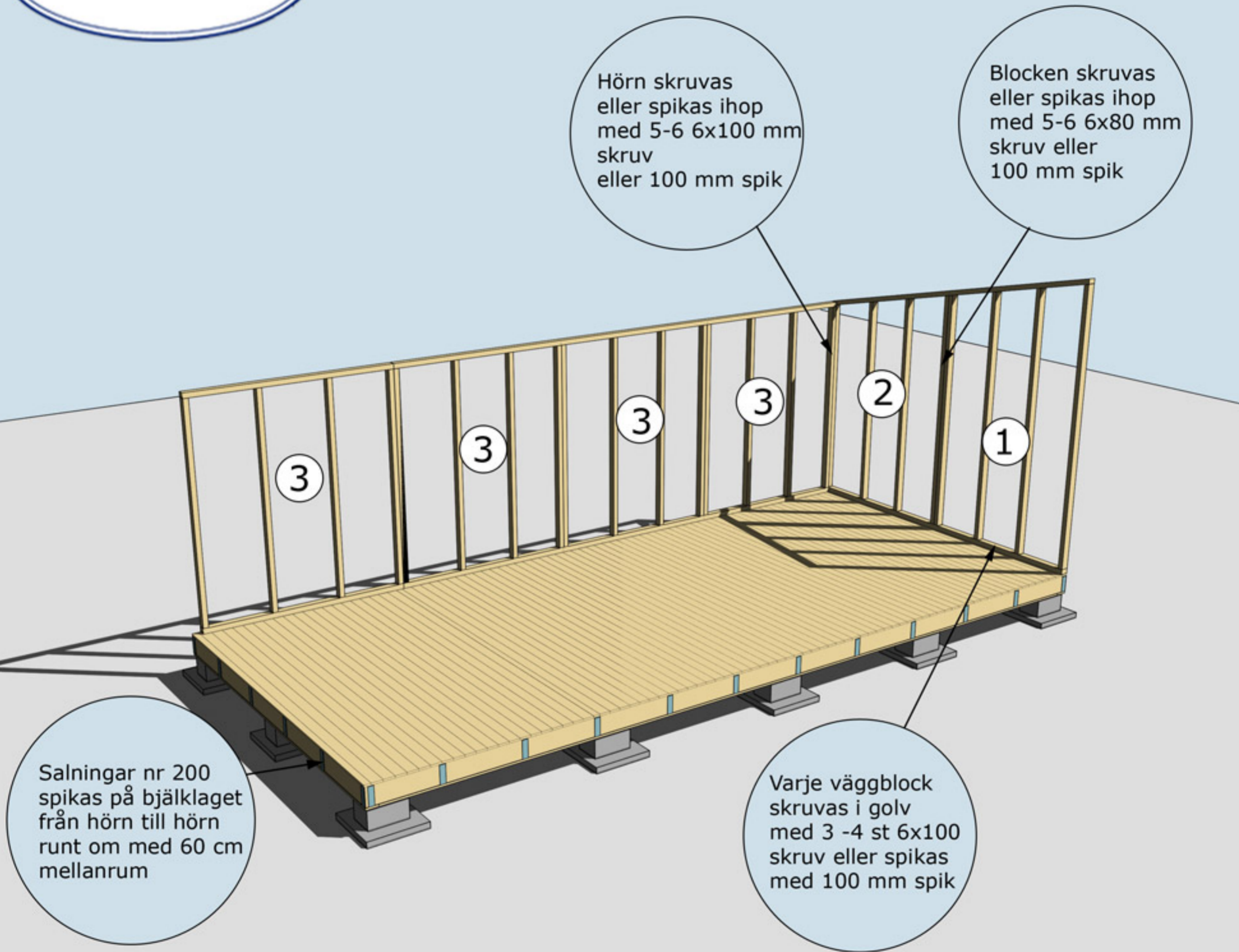
MONTERING AV GOLVBRÄDOR

Golvbrädor monteras med den skrovliga sidan uppåt. Den planade släta sidan nedåt. Golvbrädorna spikas med 1 spik per bjälke = 5 spik per golvbräda.

Dra ett streck i varje hörn 90 mm in från bjälklagets kant. Två streck i varje hörn. Gör likadant på resterande tre hörn. Ni får då ett kors.

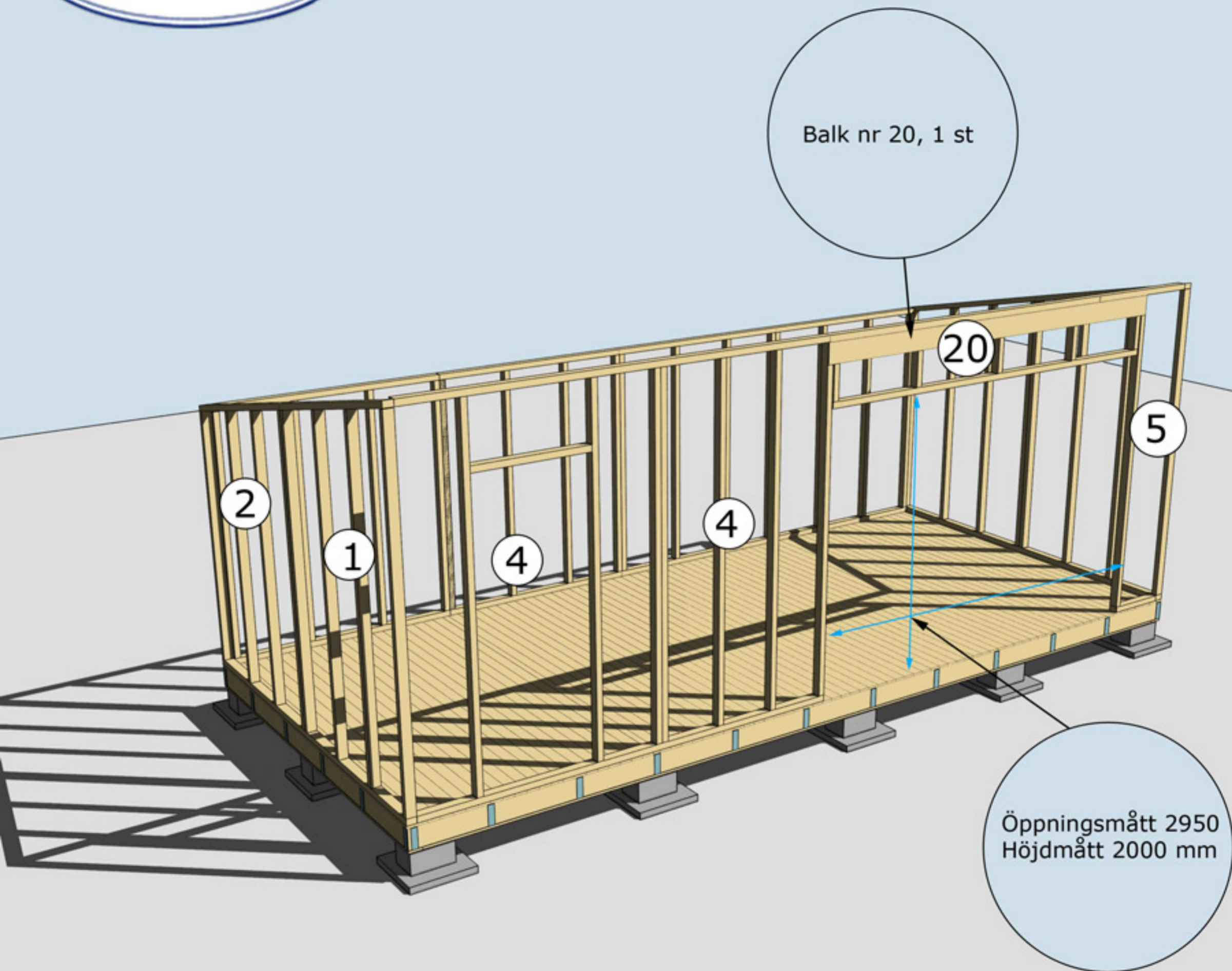
Använd ett färgsnöre och märk lång- och kortsidor eller dra en linje med en rak bräda på samtliga sidor. Ni har då fått fyra streck på bjälklaget som visar var väggblocken ska monteras. Strecken ska synas från insidan när ni monterar väggblocken.





MONTERING AV VÄGGBLOCK NR 1,2 OCH 3 SAMT SALNINGAR NR 200
Börja med block nr 1. Fortsätt med 2, 3, osv.

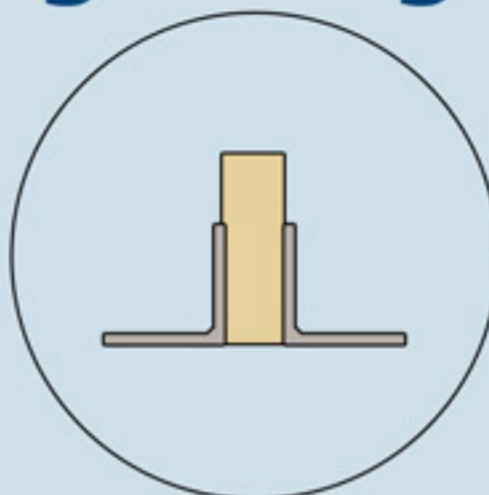




MONTERING AV VÄGGBLOCK 1, 2, 4, 5 OCH BALK NR 20

Väggblock. Fortsätt med block 1, 2, 4 och 5. Sedan balk nr 20.

Takbjälkar nr 13
7 st

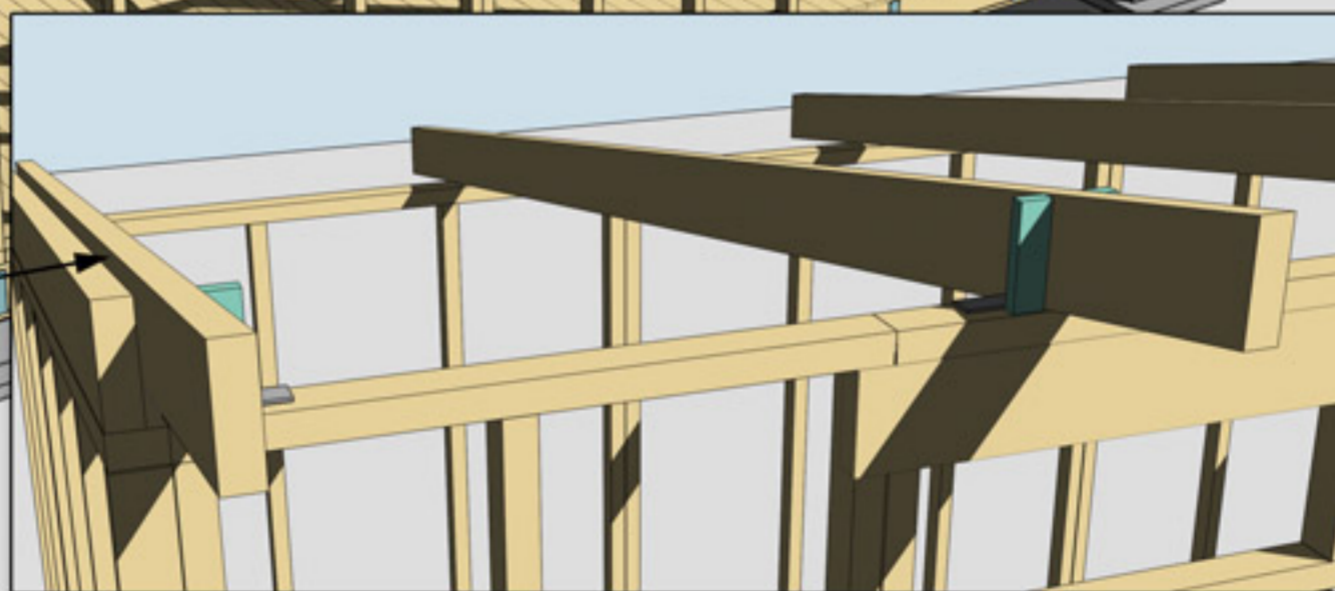


Vinklar vid
takbjälkar nr 13.
Endast en vinkel
vid takbjälkar
på gavlar

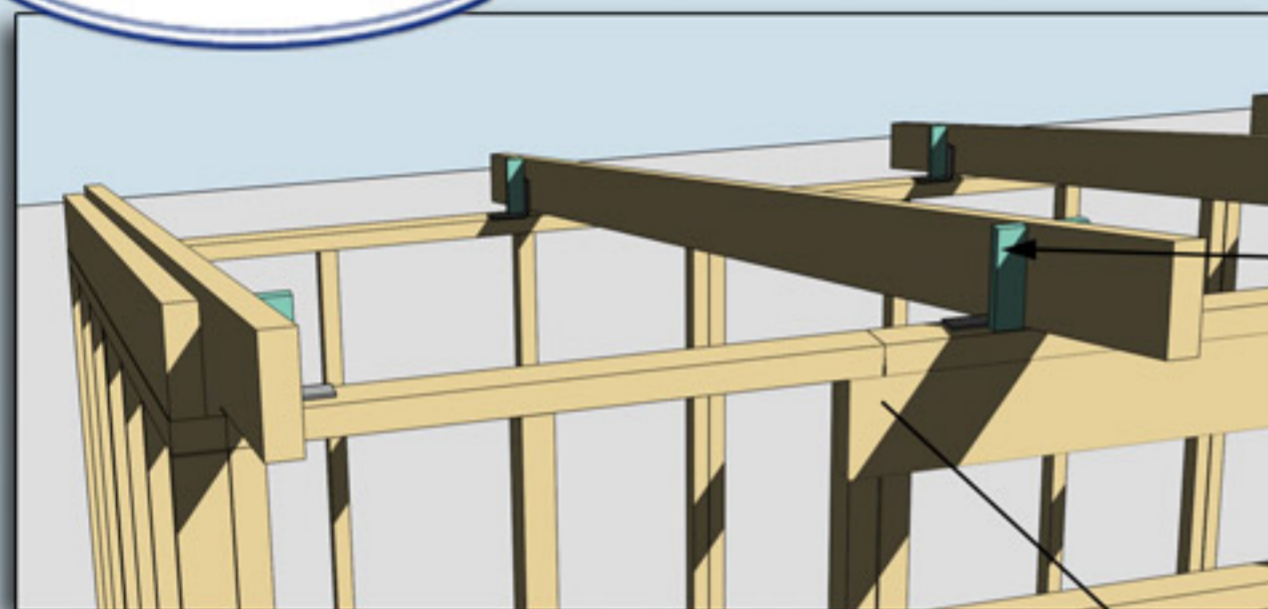
Takbjälkar nr 12
2 st monteras i
ytterkant jäms med
stommen

OBS! Var noga
med att montera
denna takbjälke
på mitten av
stommen

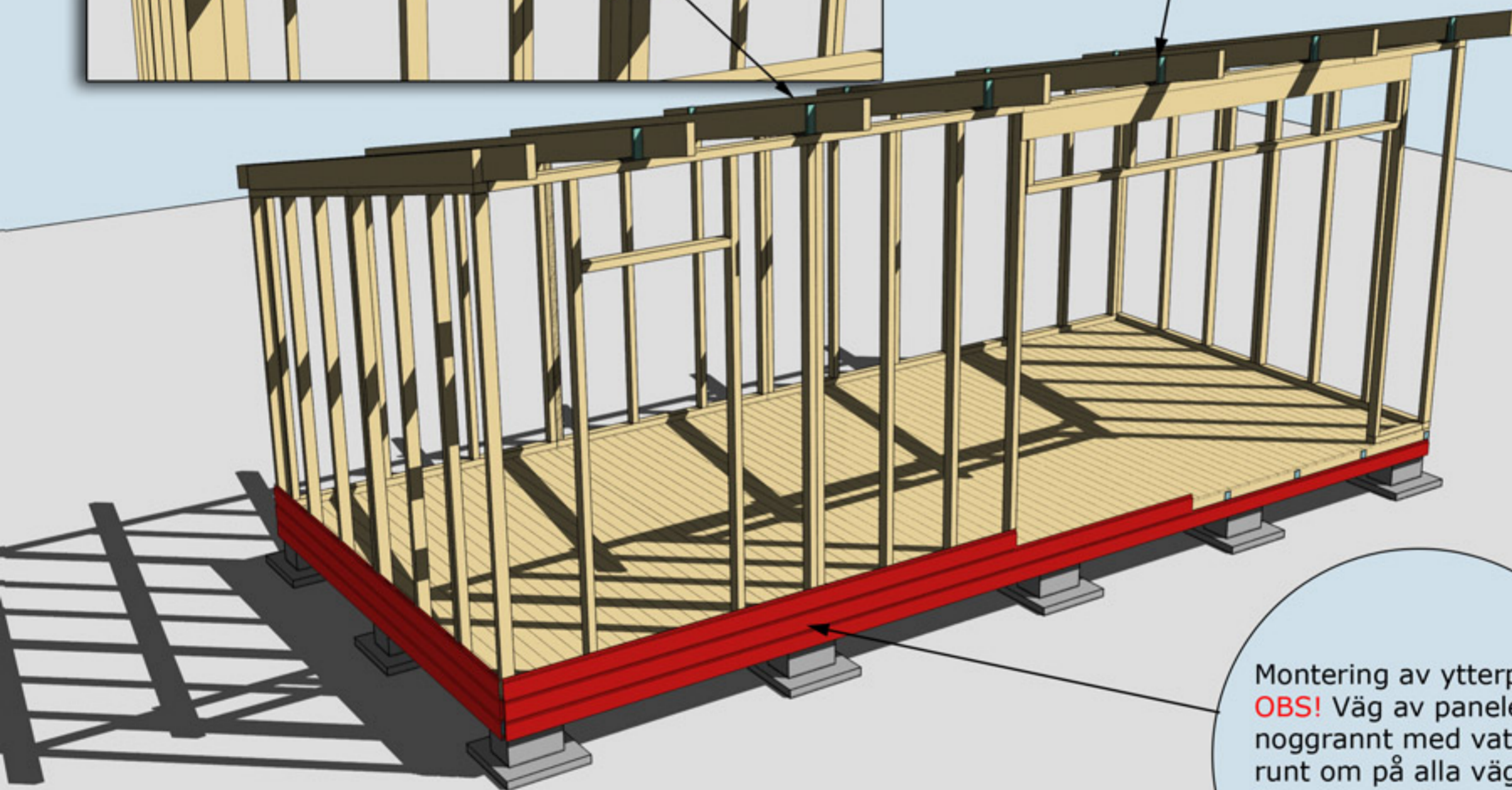
Takbjälkar nr 13
vid gavlarna 2 st,
monteras 35 mm
från insidan av
takbjälke nr 12



MONTERING AV TAKBJÄLKAR NR 12 OCH 13 SAMT VINKLAR VID TAKBJÄLKAR



Spikläkt för
panelbräda nr 65



Montering av ytterpanel.
OBS! Väg av panelen
noggrant med vattpass
runt om på alla väggsidor
för att undvika
höjdskillnader.

MONTERING AV SPIKLÄKT FÖR PANELBRÄDA 65 SAMT YTTERPANEL



Takbräda nr 4
2 st, Börja med
dessa takbrädor
och gå uppåt.
Takbrädorna ska
hänga ut ca
30 mm utanför
takbjälken.

Panelbräda nr 65

Samtliga takbrädor
skarvas på denna
bjälke

Sista takbrädan
kappar ni jäms med
takbjälkarna

364 cm

364 cm

Ytterpanelen kapas
i överkant av
takbjälke nr 12
innan takbrädorna
spikas

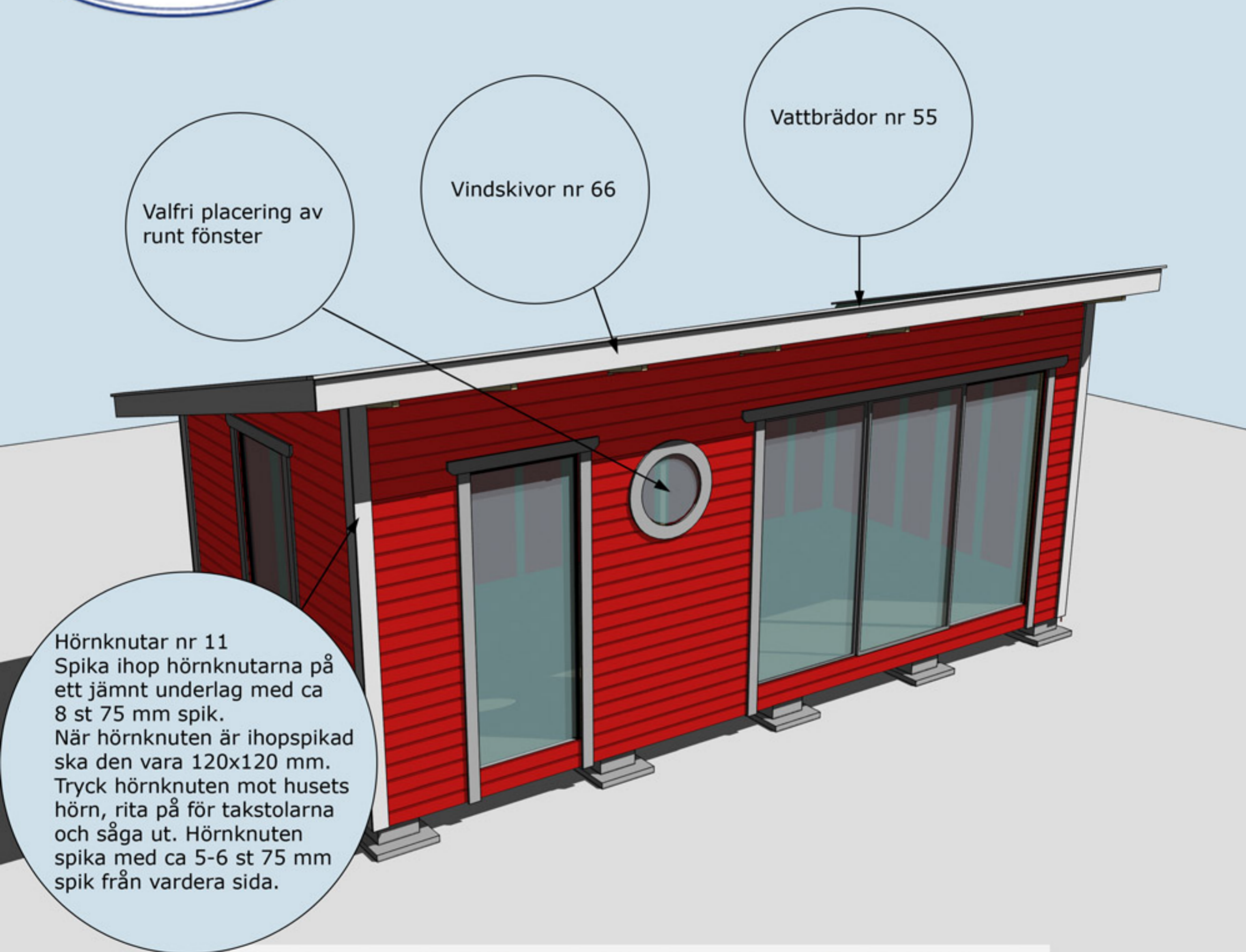
MONTERING YTTERPANEL, PANELBRÄDA 65 OCH TAKBRÄDOR

Takpappen dras upp på trekantssläkten och spikas med ca 7 cm mellanrum

Trekantssläkt nr 22

MONTERING AV TAKPAPP OCH TREKANTSLÄKT NR 22





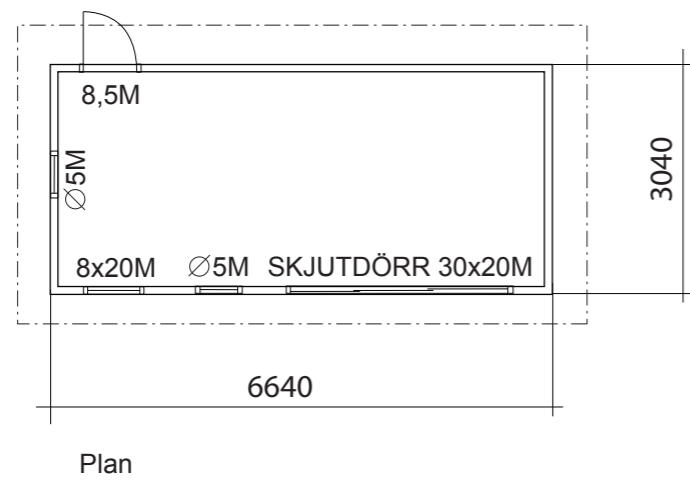
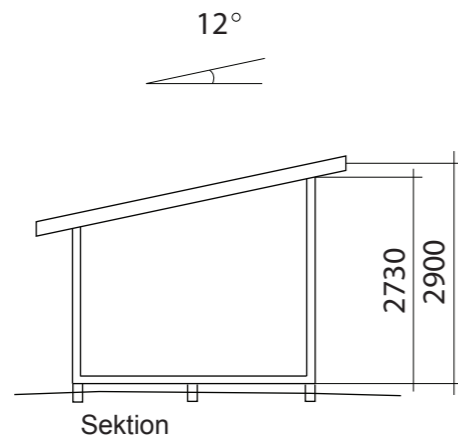
Valfri placering av
runt fönster

Vindskivor nr 66

Vattbrädor nr 55

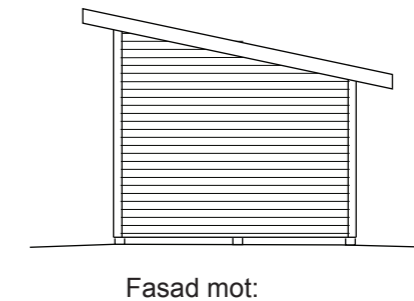
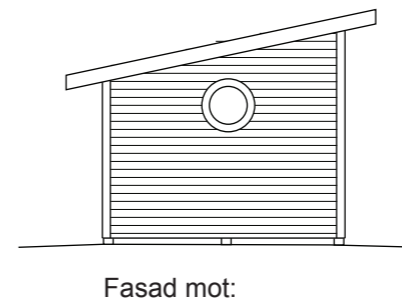
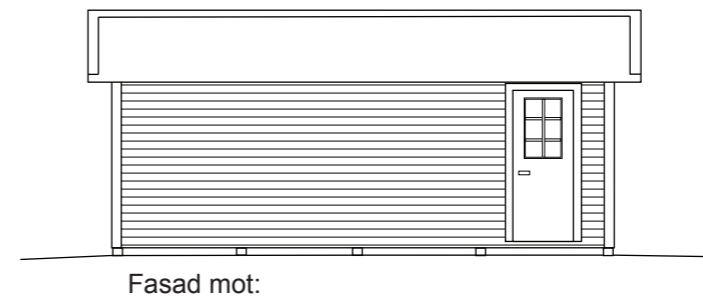
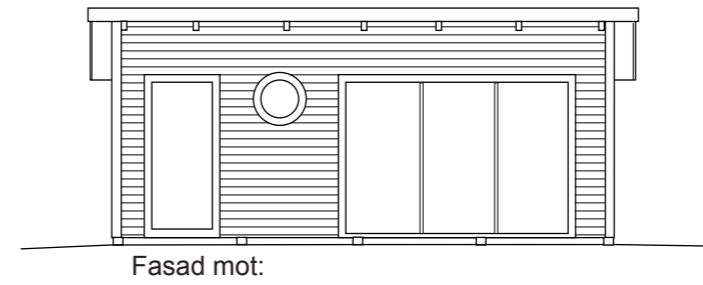
Hörnknutar nr 11
Spika ihop hörnknutarna på
ett jämnt underlag med ca
8 st 75 mm spik.
När hörnknuten är ihospikad
ska den vara 120x120 mm.
Tryck hörnknuten mot husets
hörn, rita på för takstolarna
och såga ut. Hörnknuten
spika med ca 5-6 st 75 mm
spik från vardera sida.

MONTERING AV VATTBRÄDOR, VINDSKIVOR, DÖRRAR, FÖNSTER, OCH
HÖRNKNUTAR NR 11



BYGGNADSAREA 20 m²

Fasadkulör:



BYGGLOVSRITNING SKAGEN 20

Tel: Mobil:

Fastighetsbeteckning:

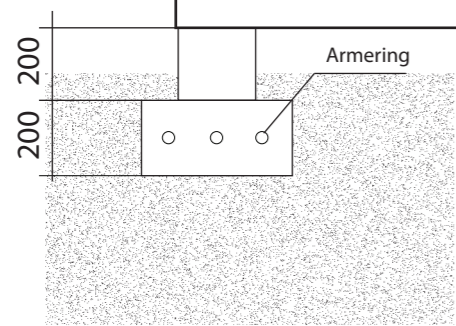
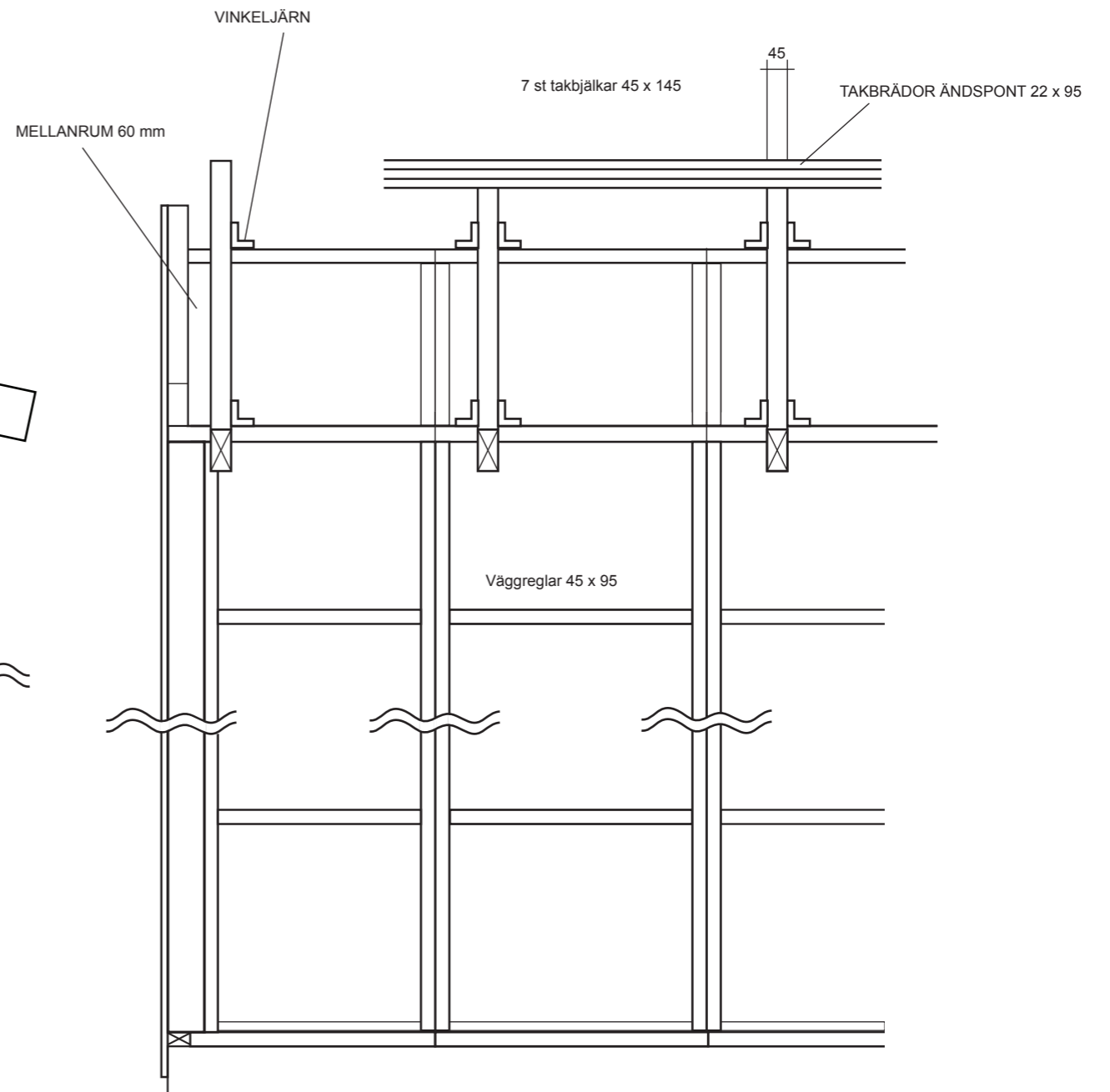
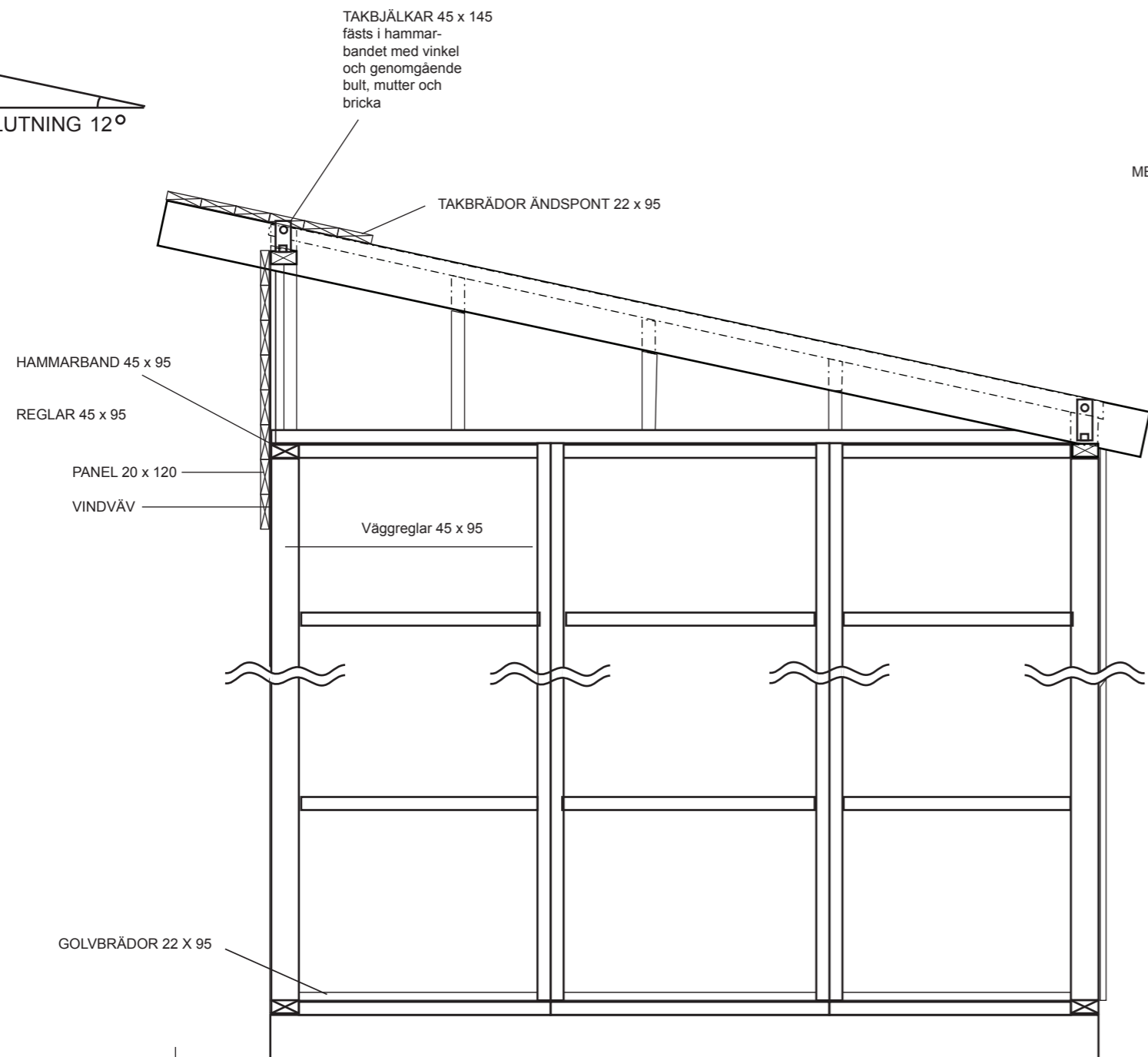
Fastighetsadress:

RITAD AV SD

PLAN, SEKTION FASADER SKALA 1:100 A3

2012-02-06

TAKLUTNING 12°



Grundläggningsprincip Plintar

VIRKESDIMENSIONER

- Golvbjälklag Fingerskarvad 45 x 145 K 12
- Takbjälkar 45 x 145 C14+
- Väggreglar 45 x 95 C14+
- Golvbrädor 22 x 95
- Övrigt virke 22 x 70-220



RITAD AV
SD

2018-06-20

KONSTRUKTIONSRITNING SKAGEN 20

Namn:
Adress:
Telefon:

Fastighetsbeteckning:

Fastighetsadress: