



# Montering Skagen 30

Skriv ut monteringsanvisningen  
med färgskrivare.



Skagen 30



*Trähuset önskar lycka till med stugan, boden ni köpt från Trähuset.*

*Packa upp stugan efter leveransen och kontrollera att allt är med enligt materialspecifikationen.*

*Vid felaktigheter i leveransen gäller konsumentverkets regler.  
[www.konsumentverket.se](http://www.konsumentverket.se)*

*Reklamera därför till Trähuset i enlighet med konsumentverkets regler.  
Om ni reklamera efter denna tid får ni själva hämta eller byta direkt på Trähuset.*

*Ni står själva för transportkostnad till och från Trähuset.*

*Fönster och detaljer ligger i de flesta fall i ett av paketen med väggblock eller separat i ett dörrpaket med dörrar och fönster.*

*Att tänka på:*

*1 Läs monteringsanvisningen noga innan ni ringer eller mejlar era frågor.*

*2 Materialet ska skyddas från sol och regn och läggas plant och jämnt vid ompackning.*

*3 Dörrar ska ligga plant eller stå mot ett jämnt underlag, så att de inte blir skeva eller slår sig.*

*4 Rådgör med den brädgård eller det byggvaruhus där ni köpt stugan om typ av takpapp eller takmaterial till er stuga.*

*Verktyg ni bör ha för att montera er stuga:*

*Vattenpass, hammare, fogsvans, vinkelhake, stämjärn, färgsnöre, skruvdragare, koben yxa och slägga.*

*Trähuset reserverar sig för eventuella tryckfel.*

## Materialspecifikation

Skagen-30

### Antal Typ Block

- 13 Väggblock
- 1 Balk nr 20 till skjutparti + 2st bultar 10x100mm+ mutter och bricka
- 1 Fönster runt 50 cm+foder+10st 40mm skruv+10st rostfri spik
- 20 Paneler mellan takstolarna nr 65

### 1 Kartong med beslag skruv, mm

- Skruv 100, 80 mm 2pkt. Spikplåtar 12st till bjälklag.
- Vinklar stora 40st. Ankarspik 3pkt
- 1 Minilåda 2,8x75 spik.
- 10 Träslanor till skjutparti och för utsalning av bjälklag 10st nr 200

### Tillbehörspaket 1

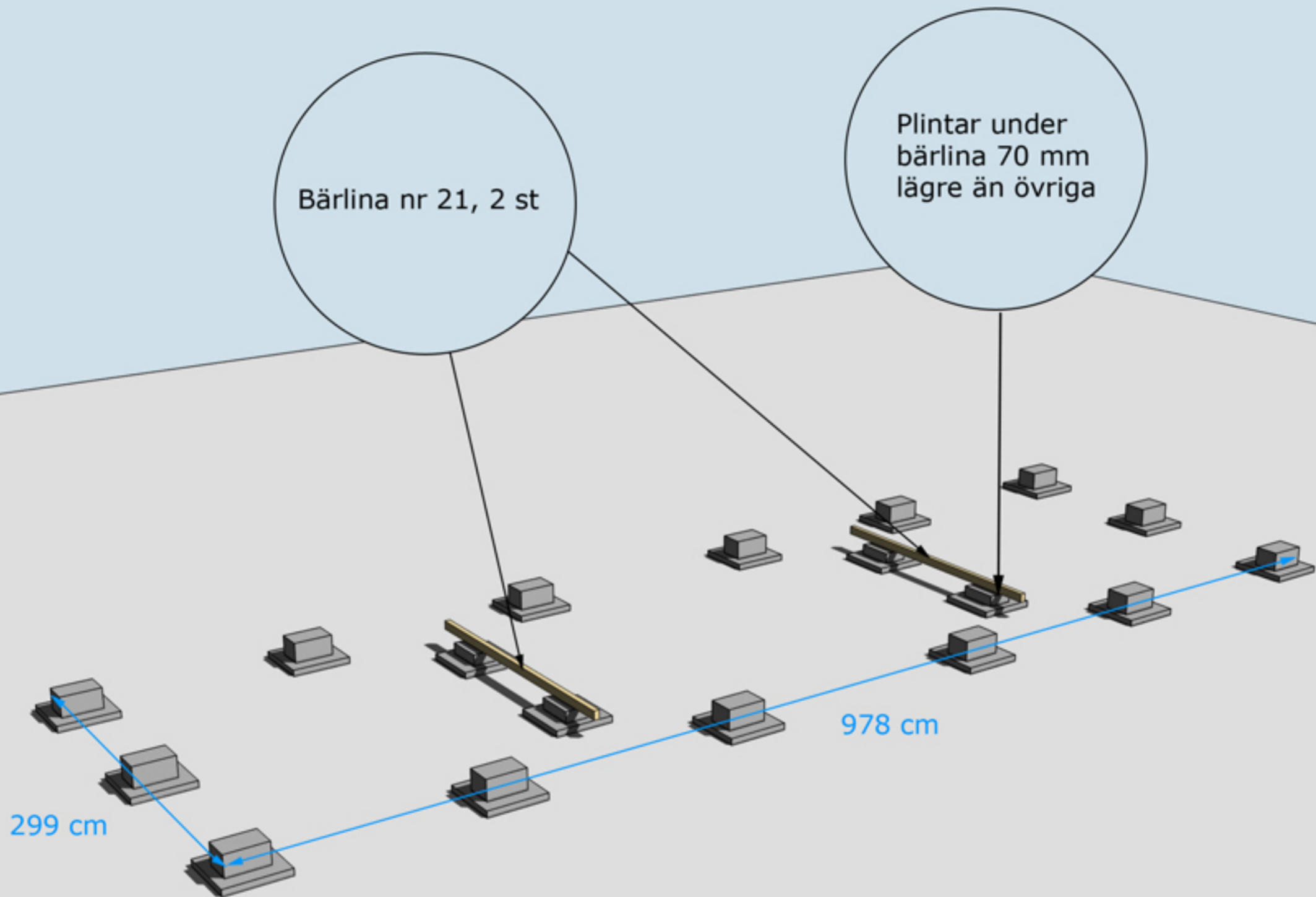
- 2 Bjälklag nr 1 300 cm
- 6 Bjälklag nr 2 550 cm
- 6 Bjälklag nr 2 420 cm
- 2 Bärlina nr 21
- 11 Takbjälkar nr 13 371,2 cm
- 2 Takbjälkar nr 12 monteras ovanpå gavlarna
- 56 300,0 cm ytterpanel till gavlar
- 50 489,0 cm ytterpanel till sida fram och bak
- 20 300,0 cm ytterpanel till block nr 5. Kapas in på plats
- 40 81,0 cm ytterpanel till block nr 4. Kapas in på plats
- 1 Pkt Vindskivor nr 66
- 1 Pkt Vattbrädor nr 55
- 1 Pkt hörnknutar nr 11
- 1 Pkt fotbräda nr 7
- 5 Trekantsläkt nr 22 ca 400 cm
- 1 Pkt foder till skjutparti 295x200 cm
- 1 Pkt foder till dörr 80x185 1st
- 1 Pkt foder till glasparti 80x200 4st
- 1 Pkt regler till dörrkarm 80x185

### Tillbehörspaket 2

- 116 Golv 300 cm
- 130 Tak 364 cm

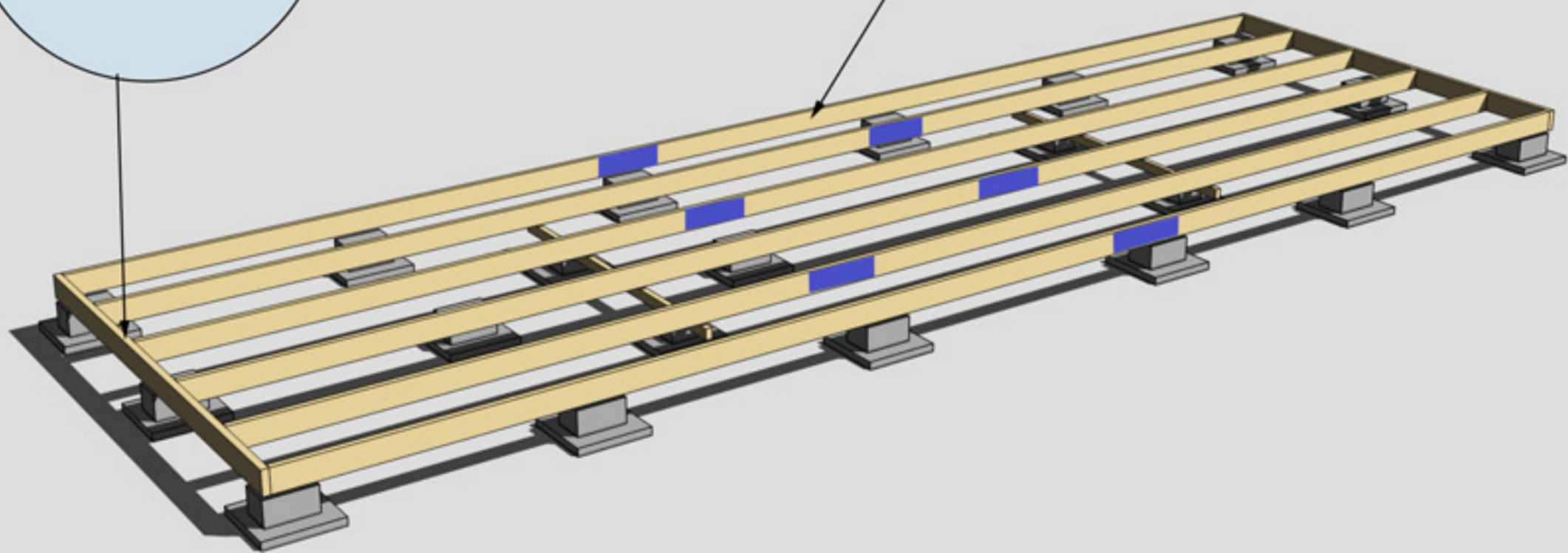
### Packas separat vid leverans

- 1 Skjutparti 3 dörrar 295x200 cm
- 4 Glaspartier 80x200
- 1 Dörr 80x185-Spröjs höger
- 1 Aluminium profil
- 1 Tröskelplåt 300 cm till skjutpartiet
- 1 Låda med tillbehör



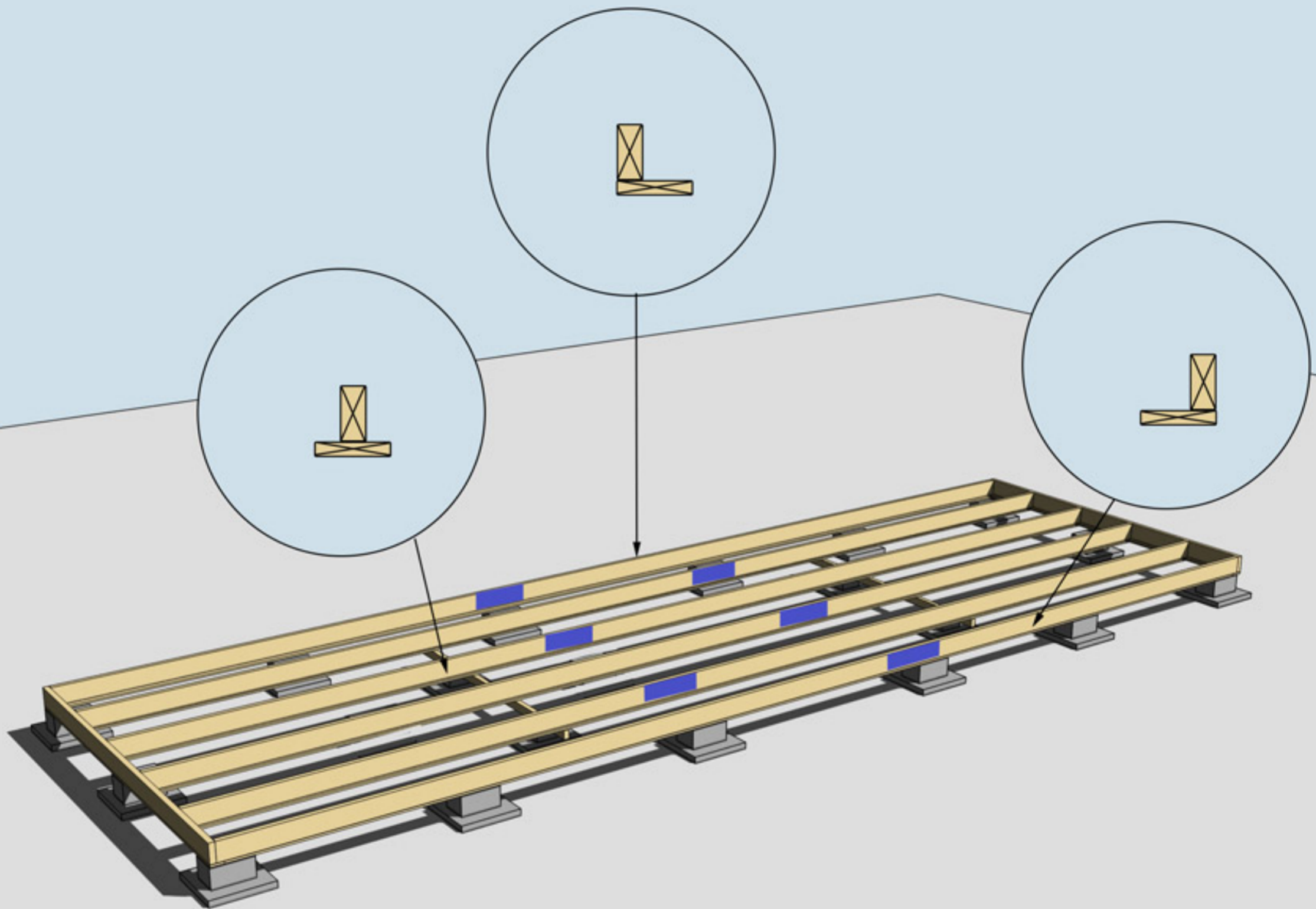
Golvbjälke nr 1, 2 st

Golvbjälke nr 2, 6 st  
skarvas med  
spikplåtar



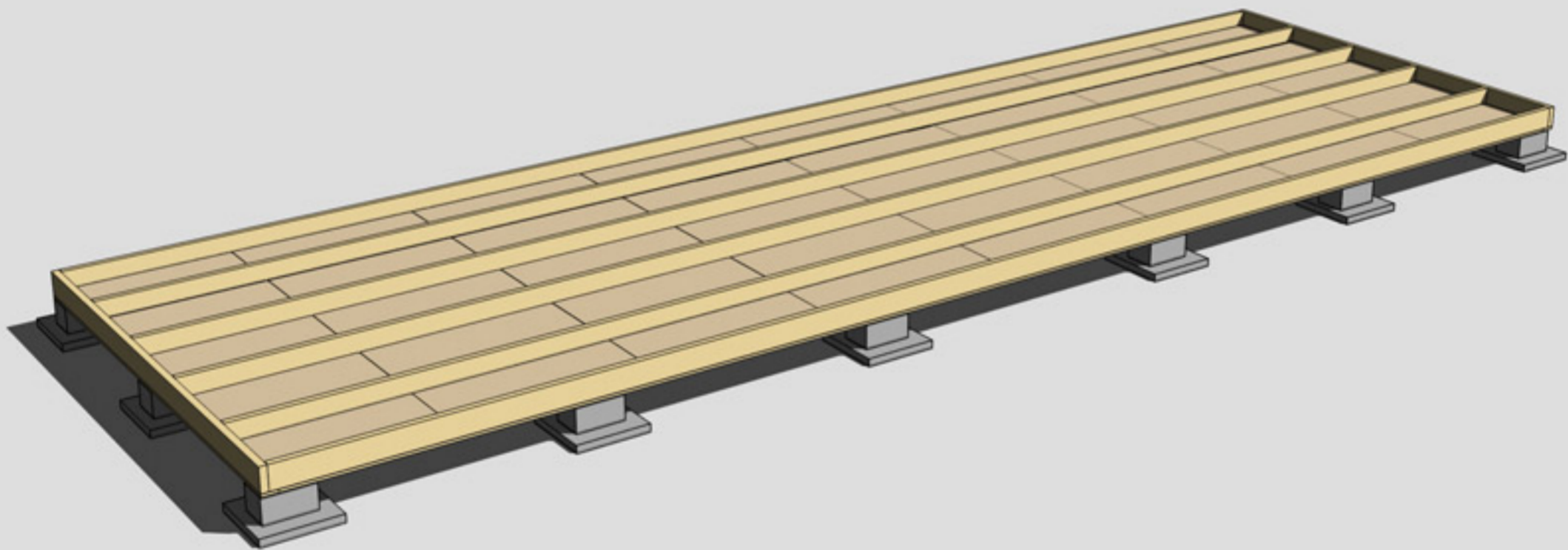
MONTERING AV BJÄLKLAG NR 1 OCH 2





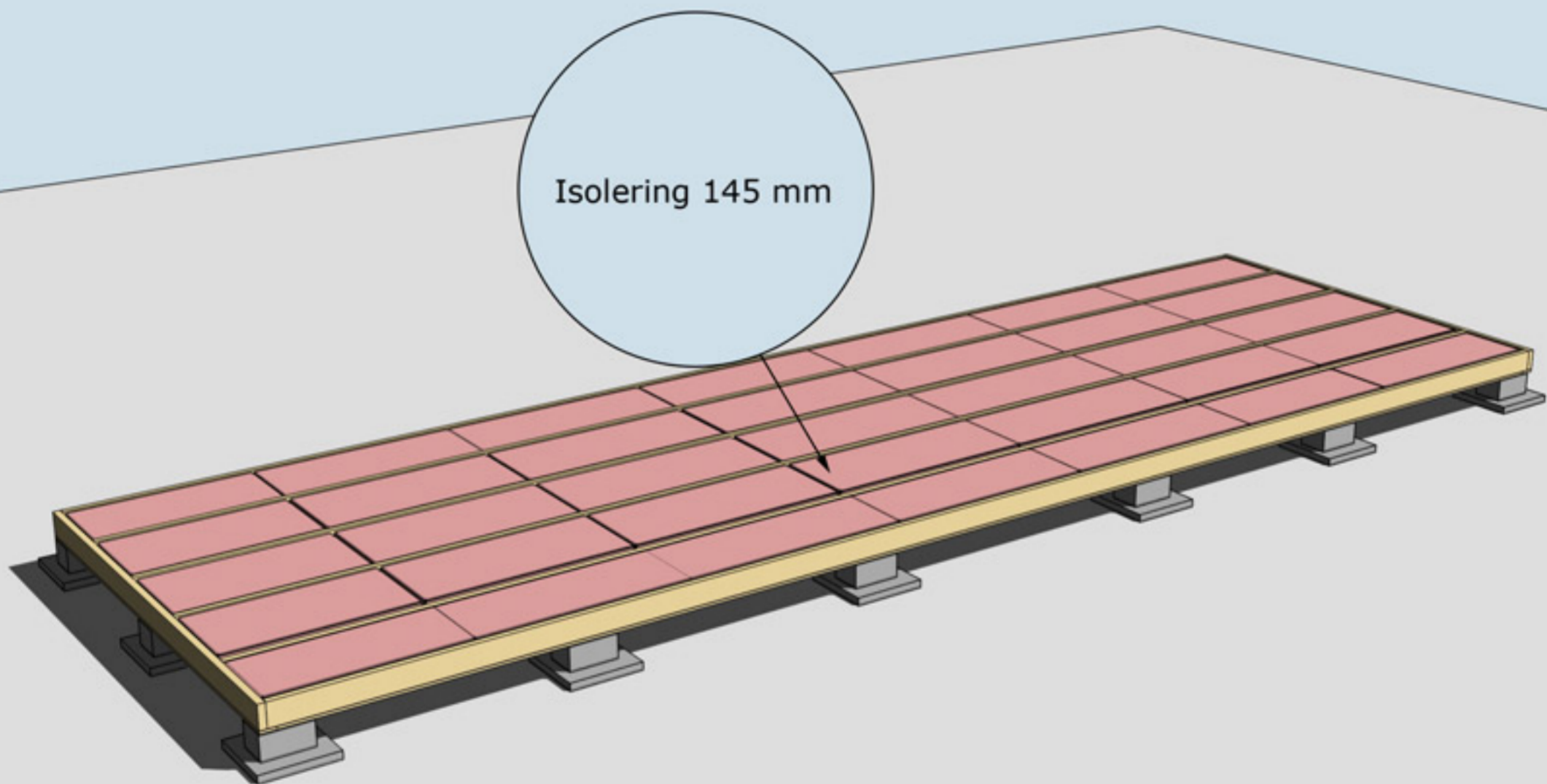
MONTERING AV UNDERSLAG. OBS, Underslagsbrädor ingår ej

Underslag golvbjälke spikas centrerat på golvbjälkarna i mitten  
Underslag golvbjälke spikas i ytterkant på golvbjälkarna ytterst



MONTERING AV TROSSBOTTENSKIVOR/BLINDBOTTENSKIVOR  
OBS! Trossbottensskivor/Blindbottensskivor ingår ej i leveransen

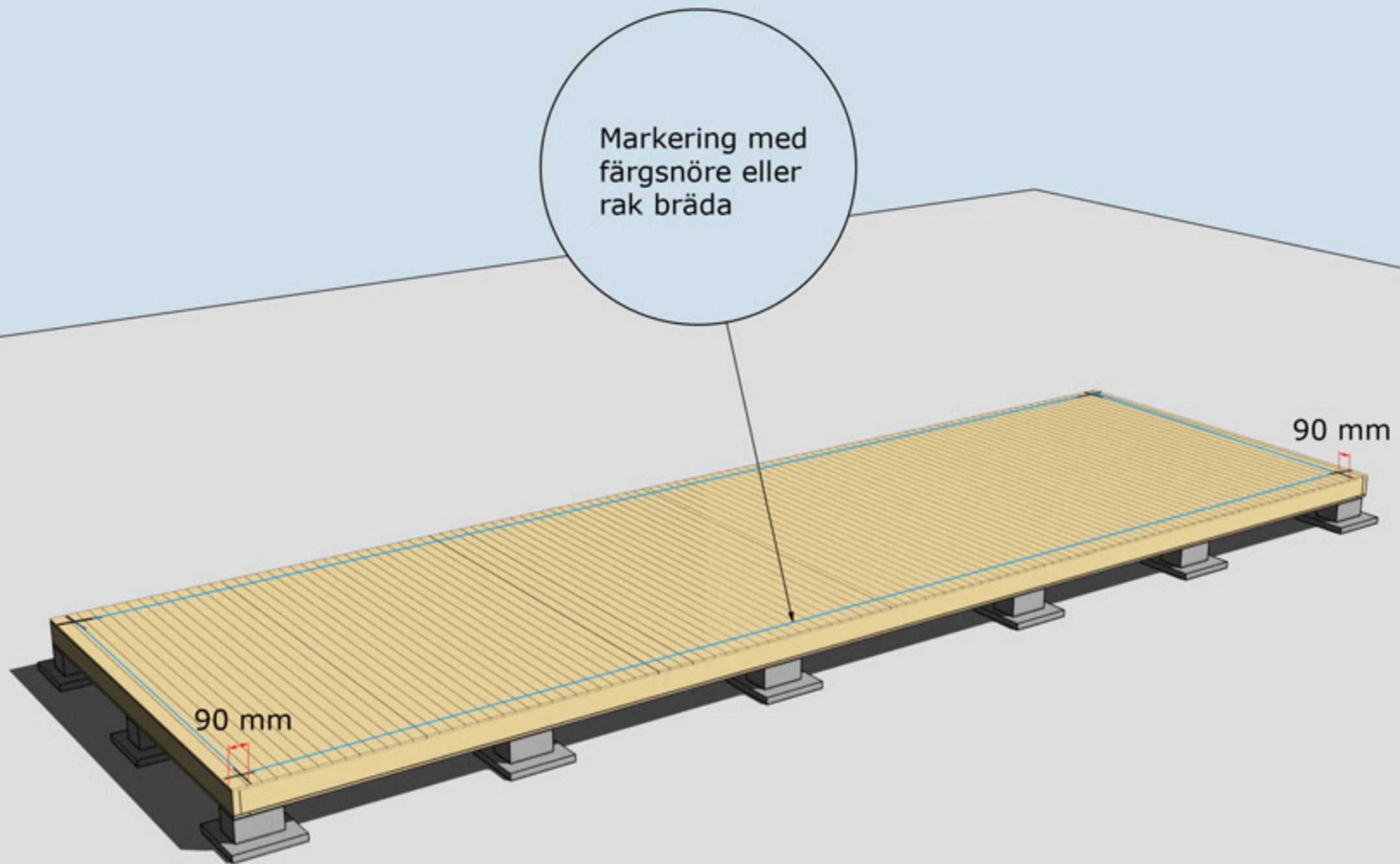




**ISOLERING AV BJÄLKLAG**  
OBS! Isolering ingår ej i leveransen







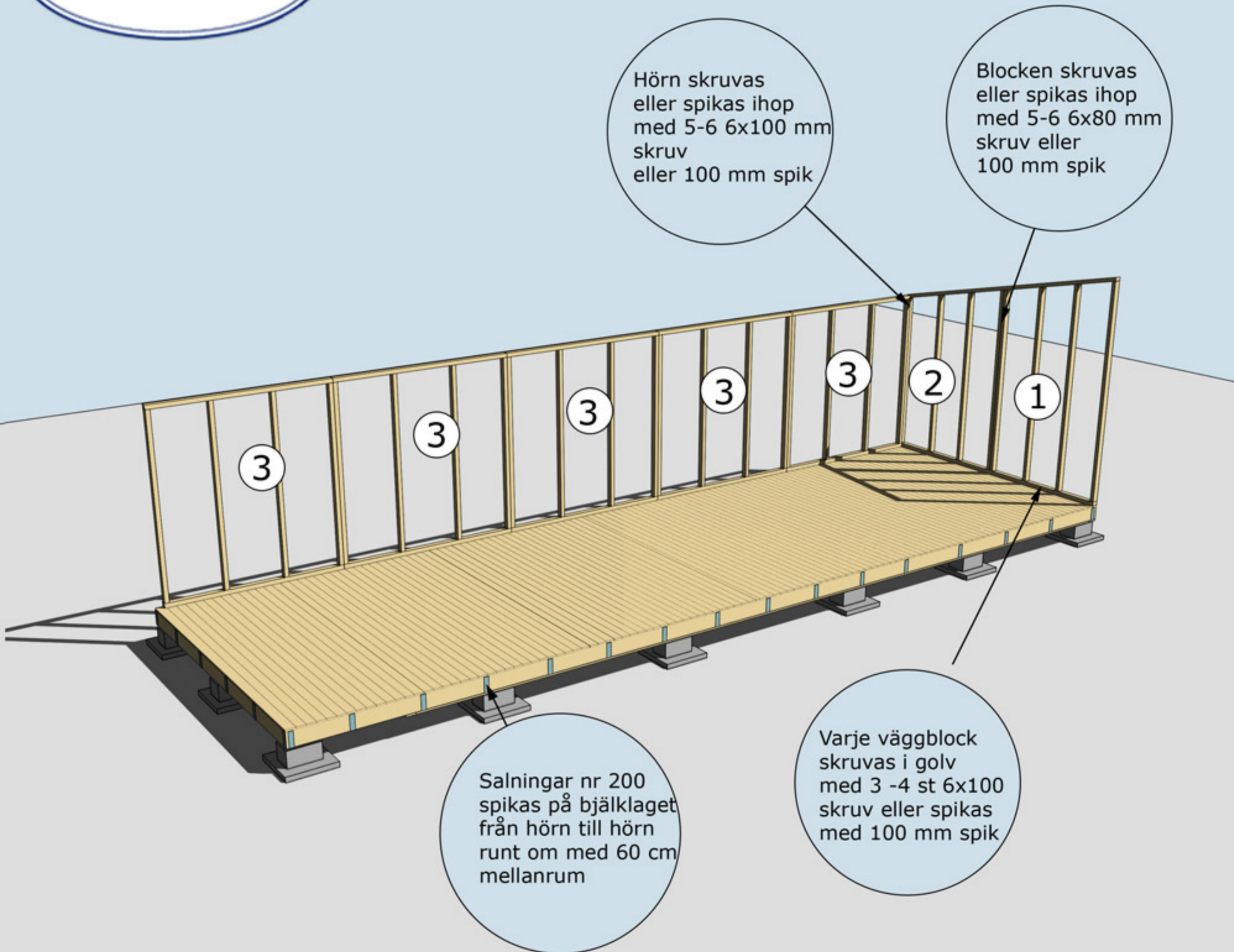
## MONTERING AV GOLVBRÄDOR

Golvbrädor monteras med den skrovliga sidan uppåt. Den planade släta sidan nedåt. Golvbrädorna spikas med 1 spik per bjälke = 5 spik per golvbräda.

Dra ett streck i varje hörn 90 mm in från bjälklagets kant. Två streck i varje hörn. Gör likadant på resterande tre hörn. Ni får då ett kors.

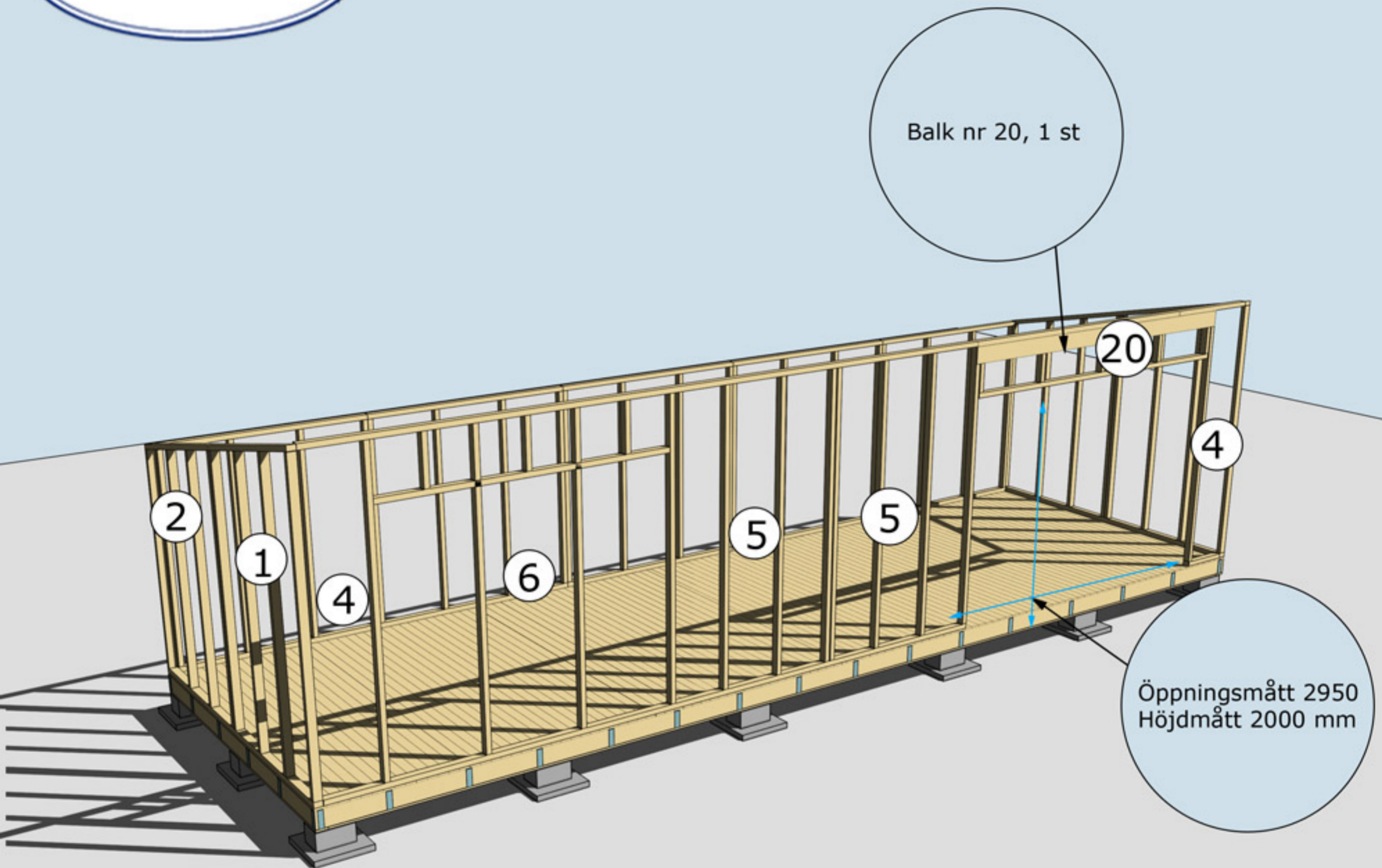
Använd ett färgsnöre och märk lång- och kortsidor eller dra en linje med en rak bräda på samtliga sidor. Ni har då fått fyra streck på bjälklaget som visar var väggblocken ska monteras. Strecken ska synas från insidan när ni monterar väggblocken.





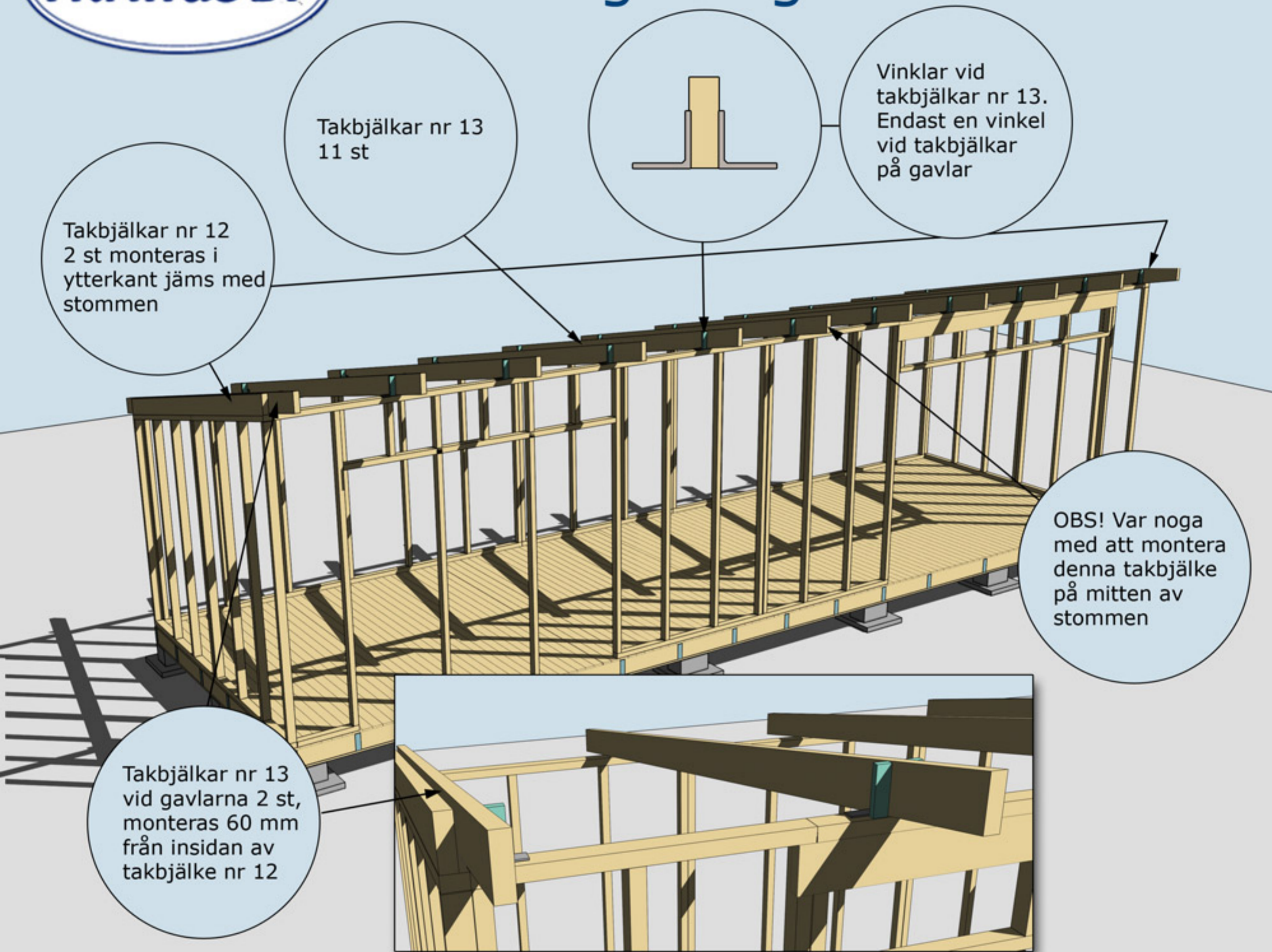
**MONTERING AV VÄGGBLOCK NR 1,2 OCH 3 SAMT SALNINGAR NR 200**  
Börja med block nr 1. Fortsätt med 2, 3, osv.

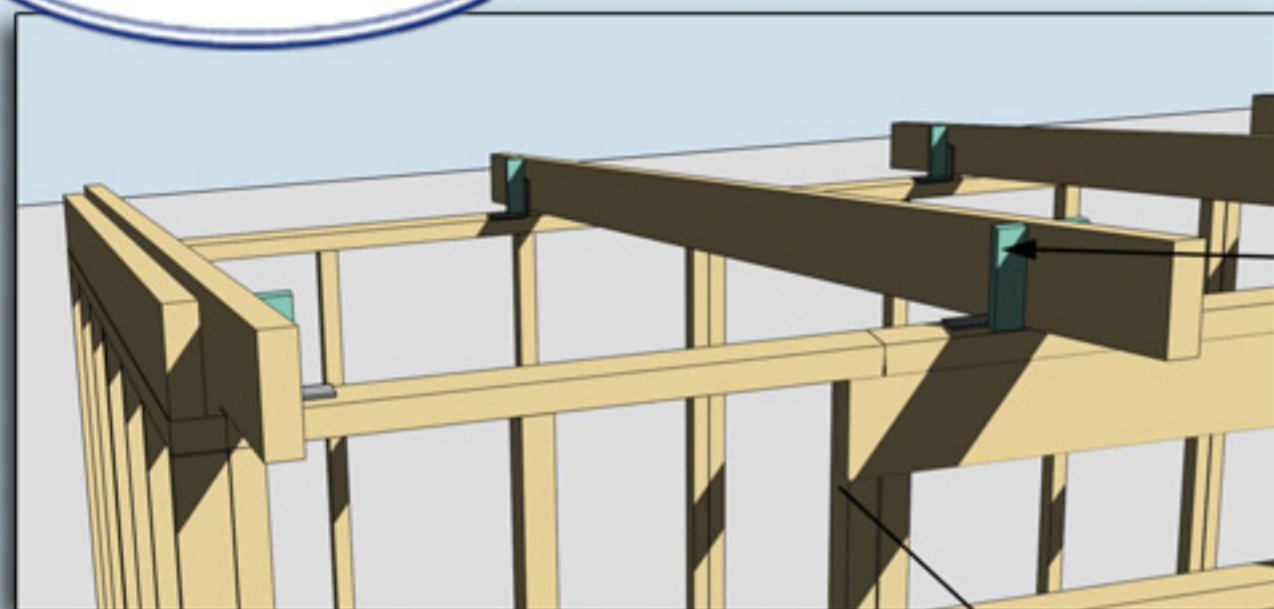




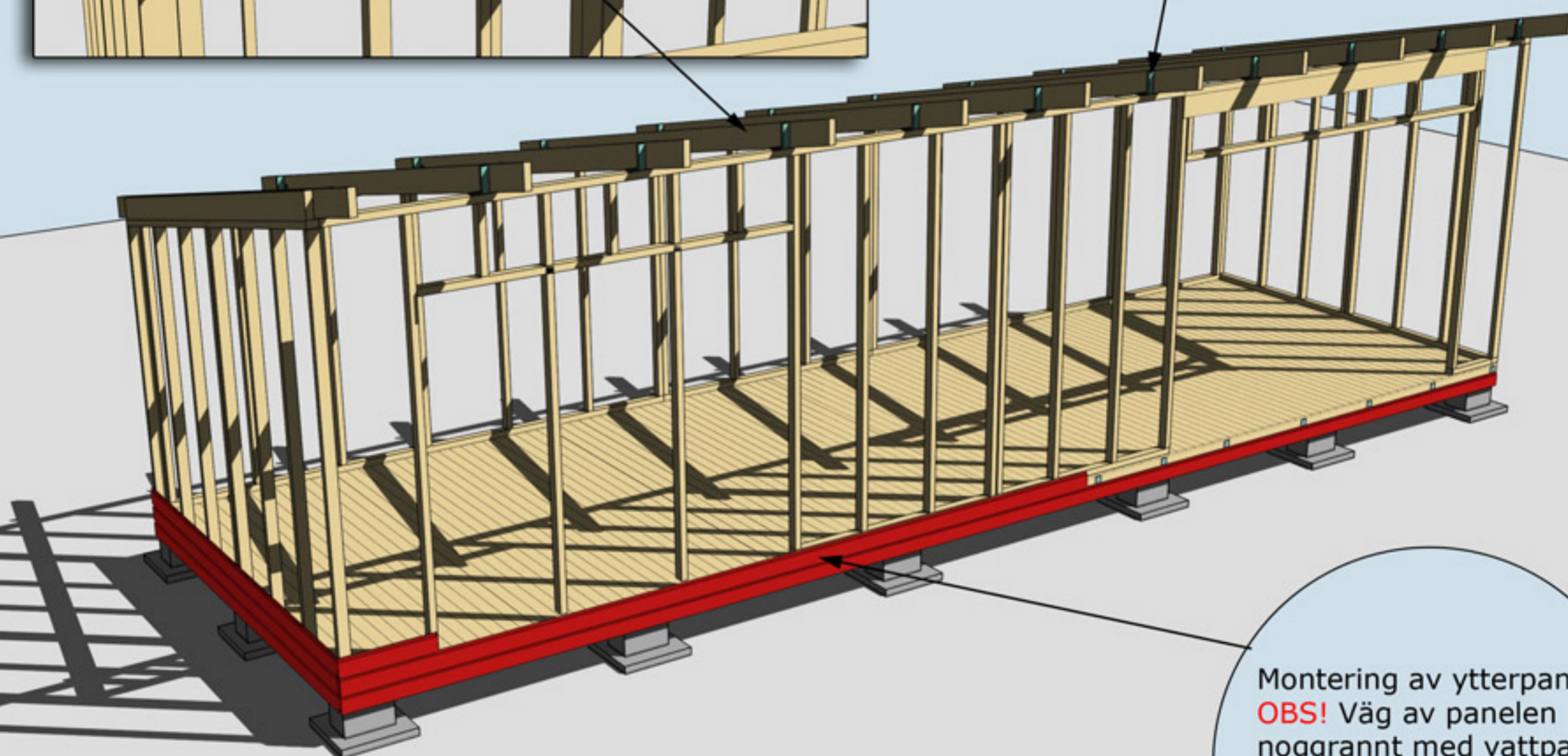
MONTERING AV VÄGGBLOCK 1, 2, 4, 5 OCH BALK NR 20

Väggblock. Fortsätt med block 1, 2, 4 och 5. Sedan balk nr 20.





Spikläkt för  
panelbräda nr 65



Montering av ytterpanel.  
**OBS!** Väg av panelen  
noggrant med vattpass  
runt om på alla väggsidor  
för att undvika  
höjdskillnader.

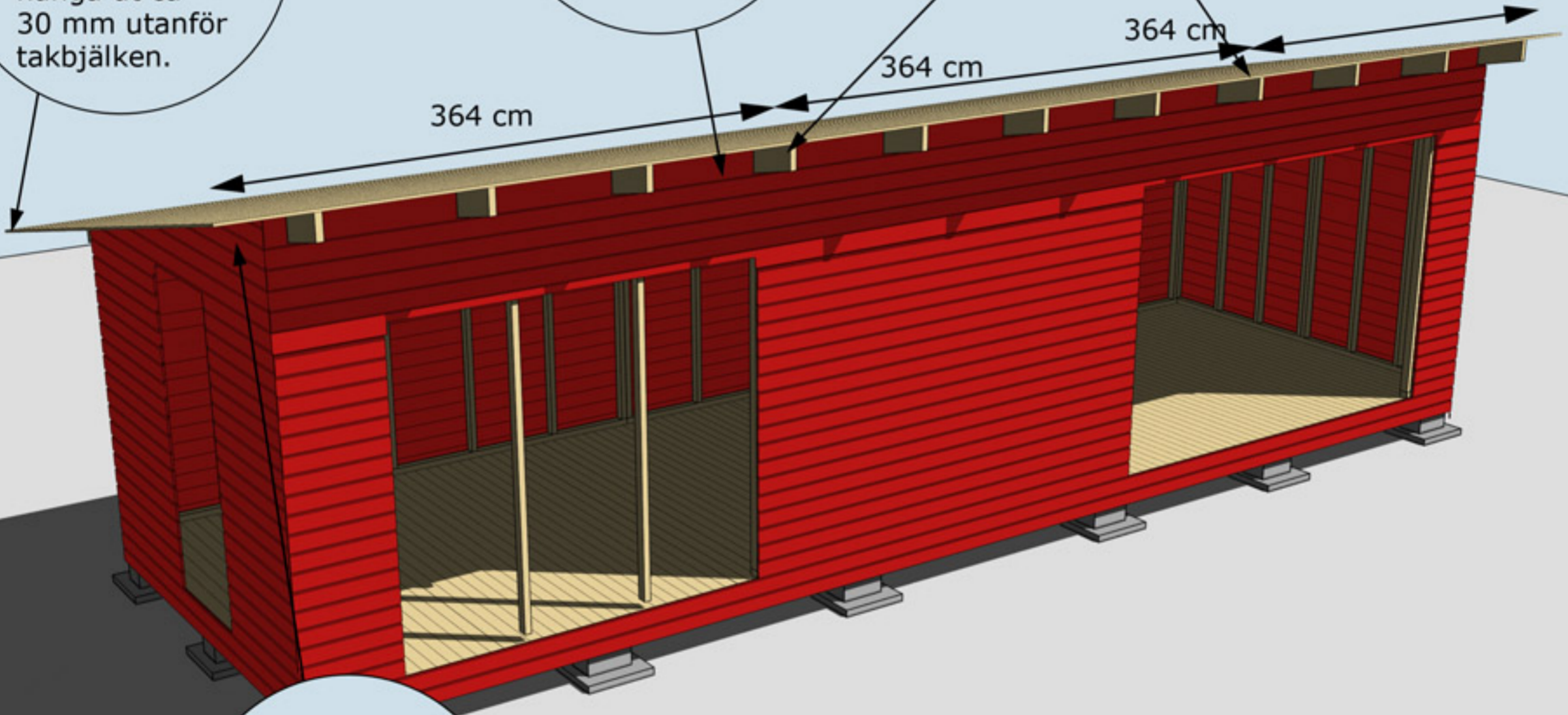
MONTERING AV SPIKLÄKT FÖR PANELBRÄDA 65 SAMT YTTERPANEL



Takbräda nr 4  
3 st, Börja med  
dessa takbrädor  
och gå uppåt.  
Takbrädorna ska  
hänga ut ca  
30 mm utanför  
takbjälken.

Panelbräda nr 65

Samtliga takbrädor  
skarvas på dessa  
bjälkar



Ytterpanelen kapas  
i överkant av  
takbjälke nr 12  
innan takbrädorna  
spikas

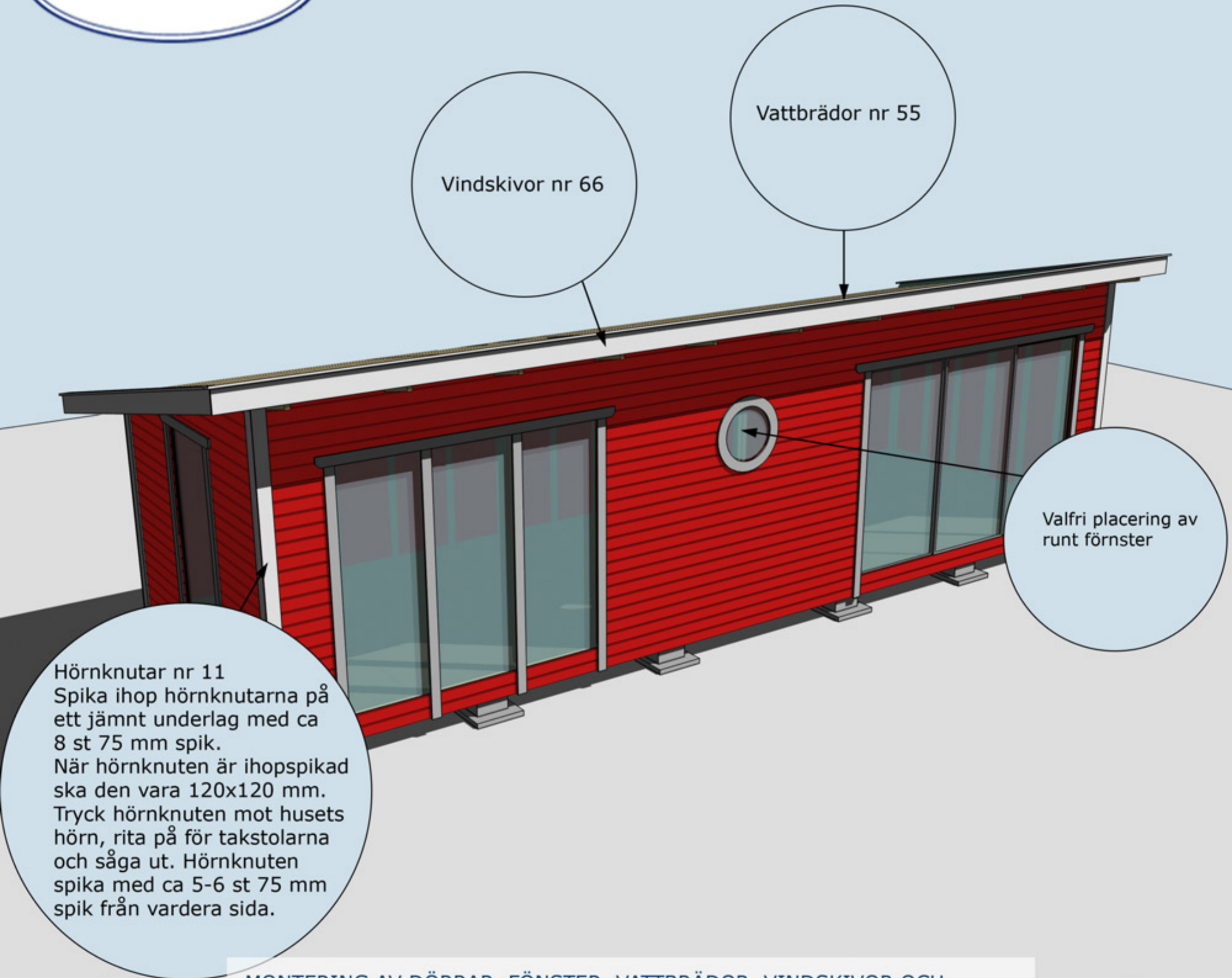


Takpappen dras upp på trekantsläkten och spikas med ca 7 cm mellanrum

Trekantsläkt nr 22

MONTERING AV TAKPAPP OCH TREKANTSLÄKT NR 22





Vindskivor nr 66

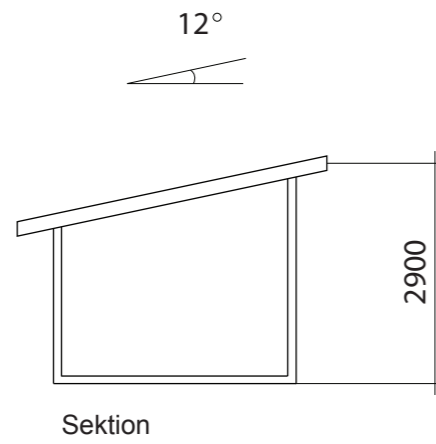
Vattbrädor nr 55

Valfri placering av  
runt fönster

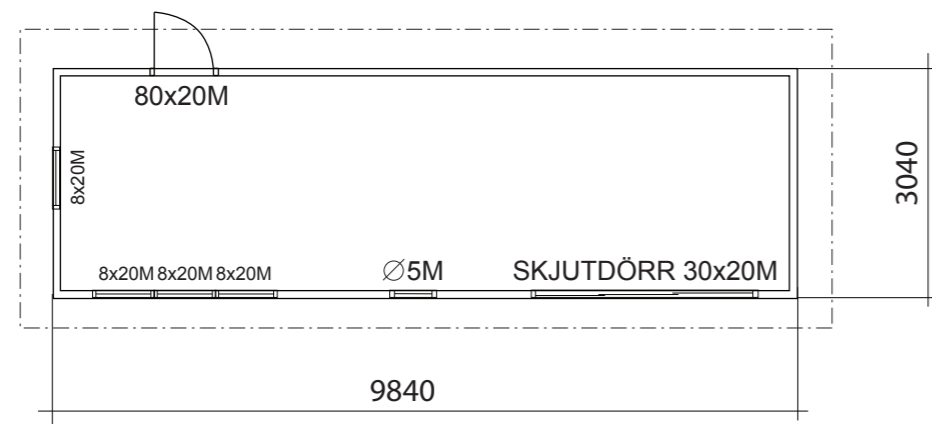
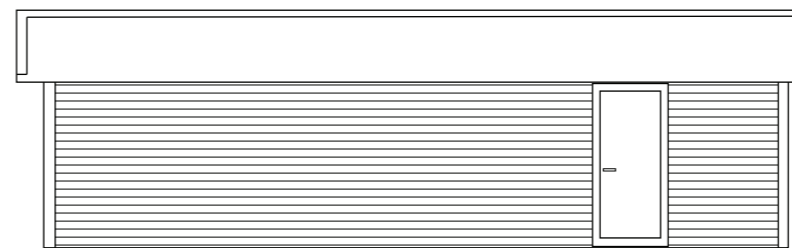
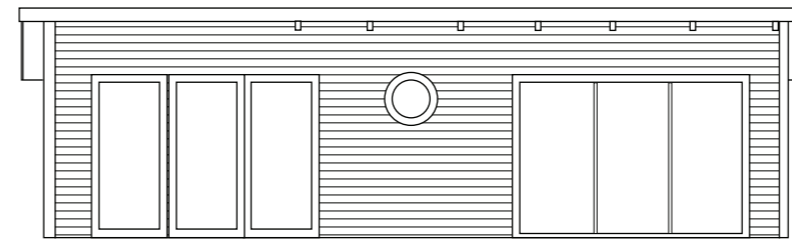
Hörnknutar nr 11  
Spika ihop hörnknutarna på  
ett jämnt underlag med ca  
8 st 75 mm spik.  
När hörnknuten är ihospikad  
ska den vara 120x120 mm.  
Tryck hörnknuten mot husets  
hörn, rita på för takstolarna  
och såga ut. Hörnknuten  
spika med ca 5-6 st 75 mm  
spik från vardera sida.

MONTERING AV DÖRRAR, FÖNSTER, VATTBRÄDOR, VINDSKIVOR OCH  
HÖRNKNUTAR NR 11

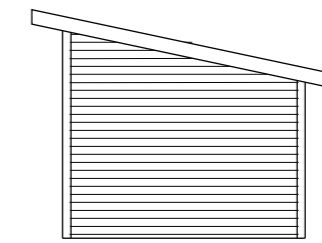
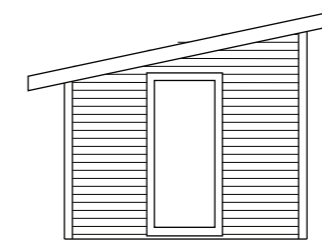




Fasadkulör:



BYGGNADSAREA 30 m<sup>2</sup>



SKAGEN 30

BYGGLOVSRITNING

Namn:

Tel:

Mobil:

Fastighetsbeteckning:

Fastighetsadress:

RITAD AV Stefan Davidsson

PLAN, SEKTION FASADER SKALA 1:100, A3

2013-04-02

TAKLUTNING 12°

TAKBJÄLKAR 45 x 145  
fästs i hammarbandet med vinkelbandet med vinkel och genomgående bult, mutter och bricka

TAKBRÄDOR ÄNDSPONT 22 x 95

HAMMARBAND 45 x 95

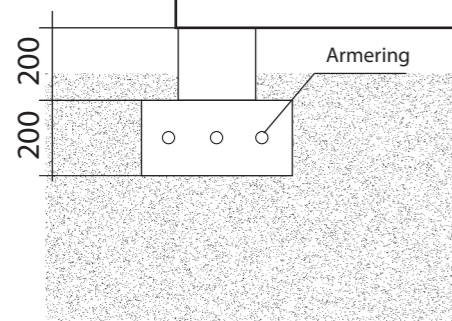
REGLAR 45 x 95

PANEL 20 x 120

VINDVÄV

Väggreglar 45 x 95

GOLVBRÄDOR 22 x 95



Grundläggningsprincip Plintar

MELLANRUM 60 mm

VINKELJÄRN

11 st takbjälkar 45 x 145

TAKBRÄDOR ÄNDSPONT 22 x 95

Väggreglar 45 x 95

**VIRKESDIMENSIONER**

- Golvbjälklag Fingerskarvad 45 x 145 K 12
- Takbjälkar 45 x 145 C14+
- Väggreglar 45 x 95 C14+
- Golvbrädor 22 x 95
- Övrigt virke 22 x 70-220



RITAD AV  
SD

2018-06-20

KONSTRUKTIONSRITNING SKAGEN 30

Namn:  
Adress:  
Telefon:

Fastighetsbeteckning:

Fastighetsadress:

A3