



# Montering Wilma 25

Skriv ut monteringsanvisningen  
med färgskrivare.



## Wilma 25

Rev: 4 april 2023



*Trähuset önskar lycka till med stugan, boden ni köpt från Trähuset.*

*Packa upp stugan efter leveransen och kontrollera att allt är med enligt materialspecifikationen.*

*Vid felaktigheter i leveransen gäller konsumentverkets regler.  
[www.konsumentverket.se](http://www.konsumentverket.se)*

*Reklamera därför till Trähuset i enlighet med konsumentverkets regler.  
Om ni reklamera efter denna tid får ni själva hämta eller byta direkt på Trähuset.  
Ni står själva för transportkostnad till och från Trähuset.*

*Fönster och detaljer ligger i de flesta fall i ett av paketen med väggblock eller separat i ett dörrpaket med dörrar och fönster.*

*Att tänka på:*

- 1 Läs monteringsanvisningen noga innan ni ringer eller mejlar era frågor.*
- 2 Materialet ska skyddas från sol och regn och läggas plant och jämnt vid ompackning.*
- 3 Dörrar ska ligga plant eller stå mot ett jämnt underlag, så att de inte blir skeva eller slår sig.*
- 4 Rådgör med den brädgård eller det byggvaruhus där ni köpt stugan om typ av takpapp eller takmaterial till er stuga.*

*Verktyg ni bör ha för att montera er stuga:*

*Vattenpass, hammare, fogsvans, vinkelhake, stämjärn, färgsnöre, skruvdragare, koben yxa och slägga.*

*Trähuset reserverar sig för eventuella tryckfel.*

***Kompletterande information gällande montage finns på Trähusets hemsida under Monteringsanvisningar.***



**Obs!**

Takbrädorna är ändspontad och ska inte kapas eller skarvas på takstolarna. Takbrädorna sätts ihop med ändsponten och löper ut utanför den sista takstolen. Överhänget ska var ca 25-30 cm.

## Materialspecifikation

Wilma-25

### Blockpaket

Väggblock och gavlar

### *Material som ligger i blocken*

Skruv 6x100mm 3pkt. Skruv 6x80mm 3pkt. Ankarspik 3pkt. Spikplåtar 16st  
Vinklar 48st stora. Bult 48st 10x70mm+mutter och bricka. 1 minilåda 2,8x75 spik

- 1 Glasskiva ovan dörr
- 2 Konsoller+franskträskruv 4st 160mm+bricka+4st skruv till glasskivan

### Tillbehörspaket 1

2	Bjälklag 45x195 nr 1	399 cm
8	Bjälklag 45x195 nr 2	395 cm
8	Bjälklag 45x195 nr 2	195 cm
2	Bärlinor nr 21	320 cm
72	<b>Golv</b>	399 cm
14	Takstolar nr 13	
7	Hanbjälkar nr 33	
4	Vindskivor nr 66	
4	Vattbrädor nr 55	
1	Paket hörnknutar nr 11	
1	Paket foder till dörr 80x200 1st	
1	Paket foder till fönster 80x120 3st	
1	Paket foder till glasparti 80x200 2st	
4	Fotbrädor nr 7	ca 450 cm
2	Täckbräda nr 2	ca 400 cm
4	<b>Trekantsläkt nr 22</b>	ca 300 cm
2	Rullar vindväv	

### Tillbehörspaket 2 panel och tak

82	Tak ändspont	ca 540 cm
4	Takbrädor nr 4. Första takbrädan	540 cm
90	258 cm ytterpanel till sidor	
63	246,0 cm ytterpanel till gavlar	
14	300,0 cm ytterpanel till under fönster. Kapas på en meter	
21	81,0 cm ytterpanel till ovan dörr, fönster och glaspartier. Kapas in på plats	

### Gavelspets

10	400,0 cm ytterpanel till gavelspetsar liggande
12	300,0 cm ytterpanel till gavelspetsar liggande
4	81,0 cm ytterpanel till gavelspetsar liggande

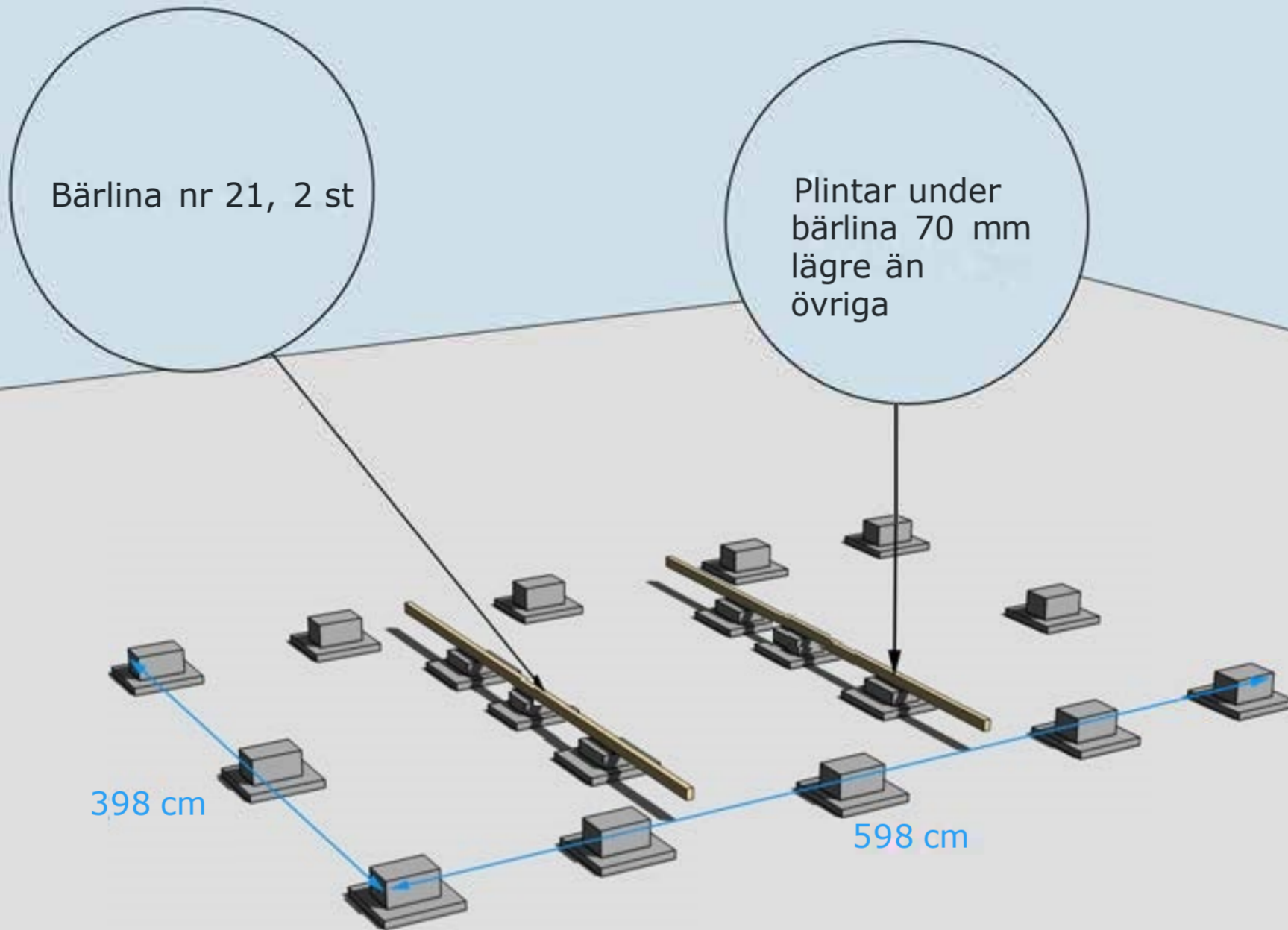
180 m spikläkt 12x50 till panel, ca 44 st på 420 cm

### Tillbehörspaket 3

1	Nockbjälke nr 13 90x270	600 cm
---	-------------------------	--------

### Dörrpaket

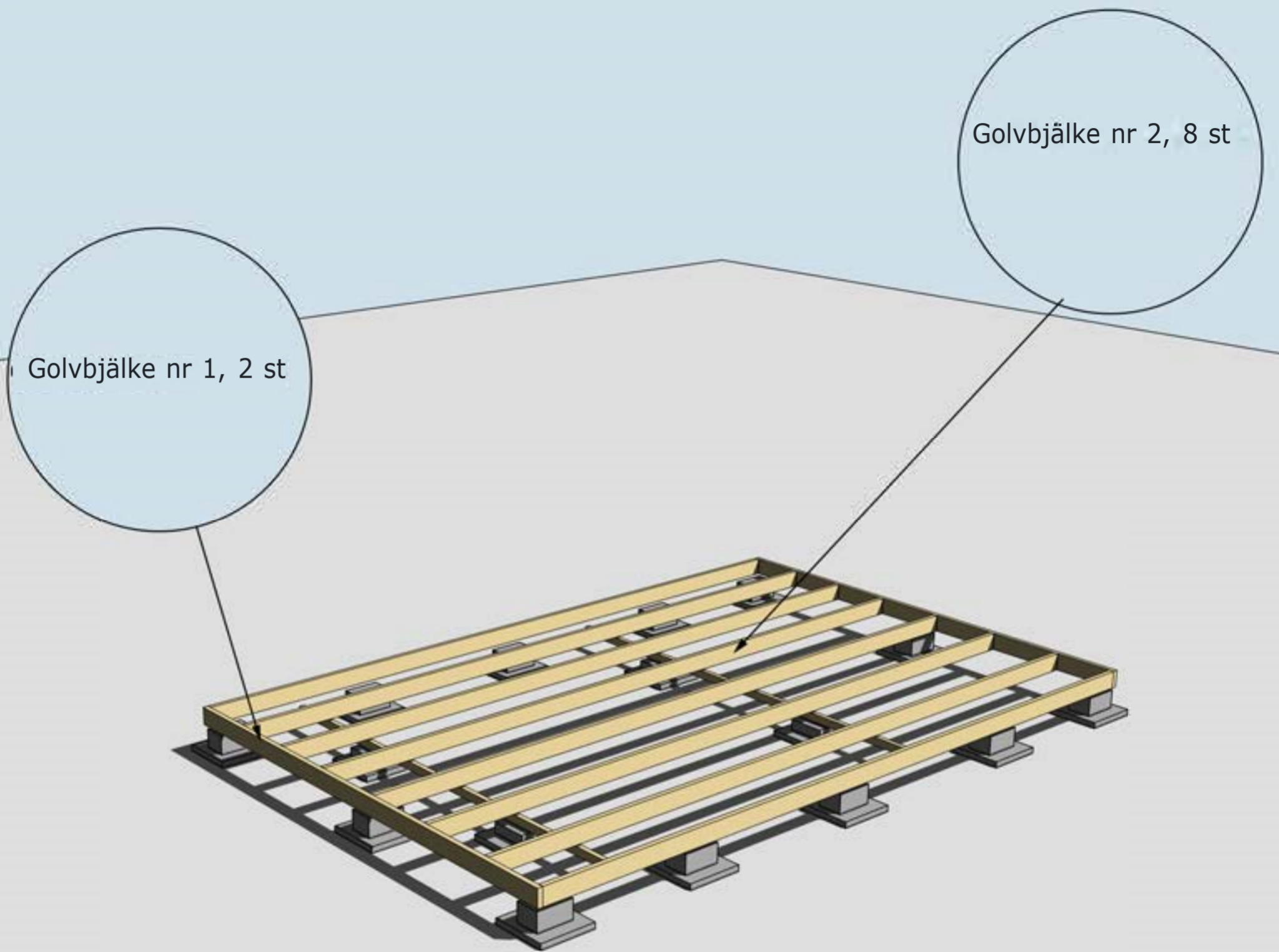
- 1 Dörr 80x200-Spröjs höger
- 2 Glaspartier 80x200
- 3 Fönster 80x120



## GRUNDLÄGGNINGSPRINCIP

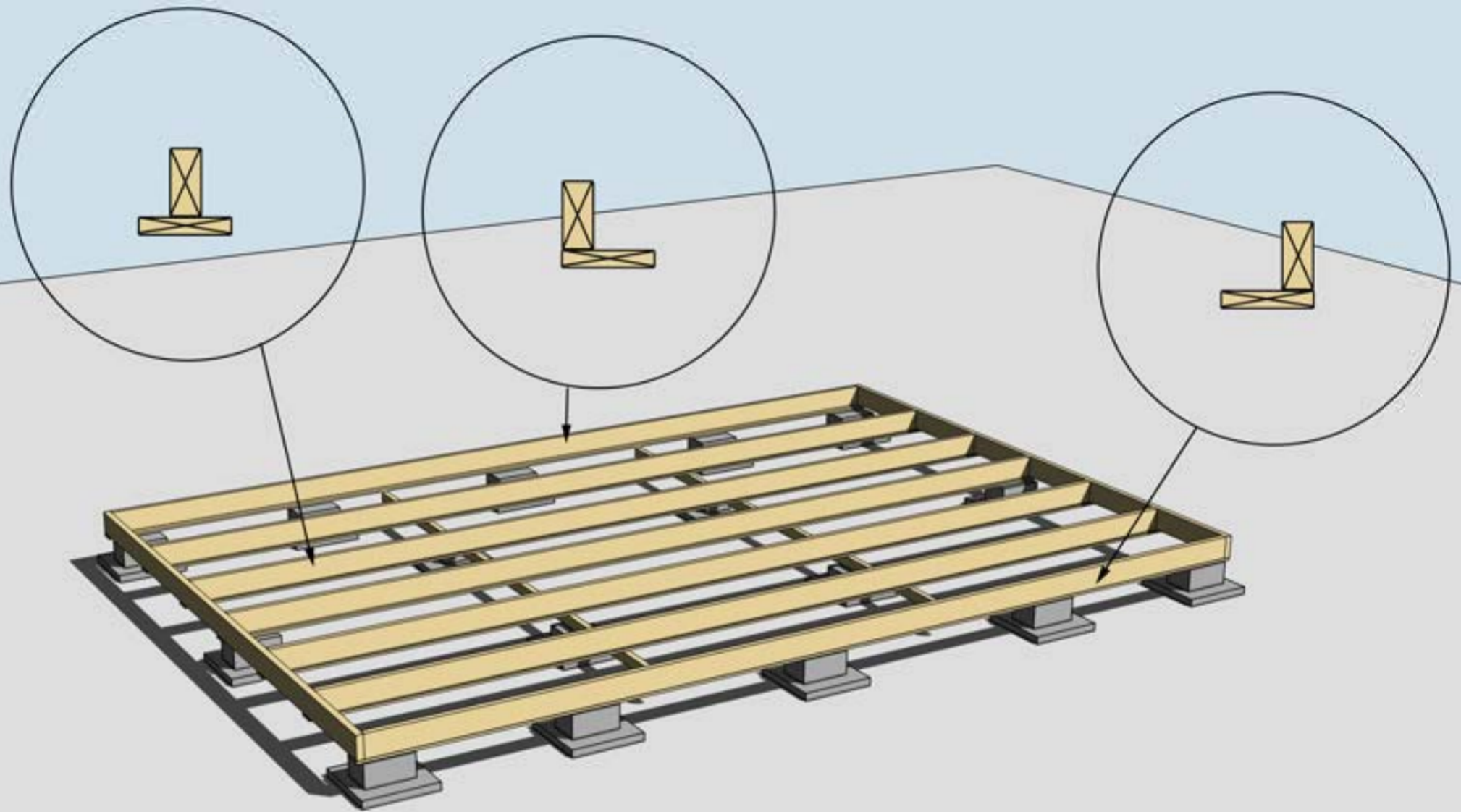
För mått satt plintskiss se sista sidan





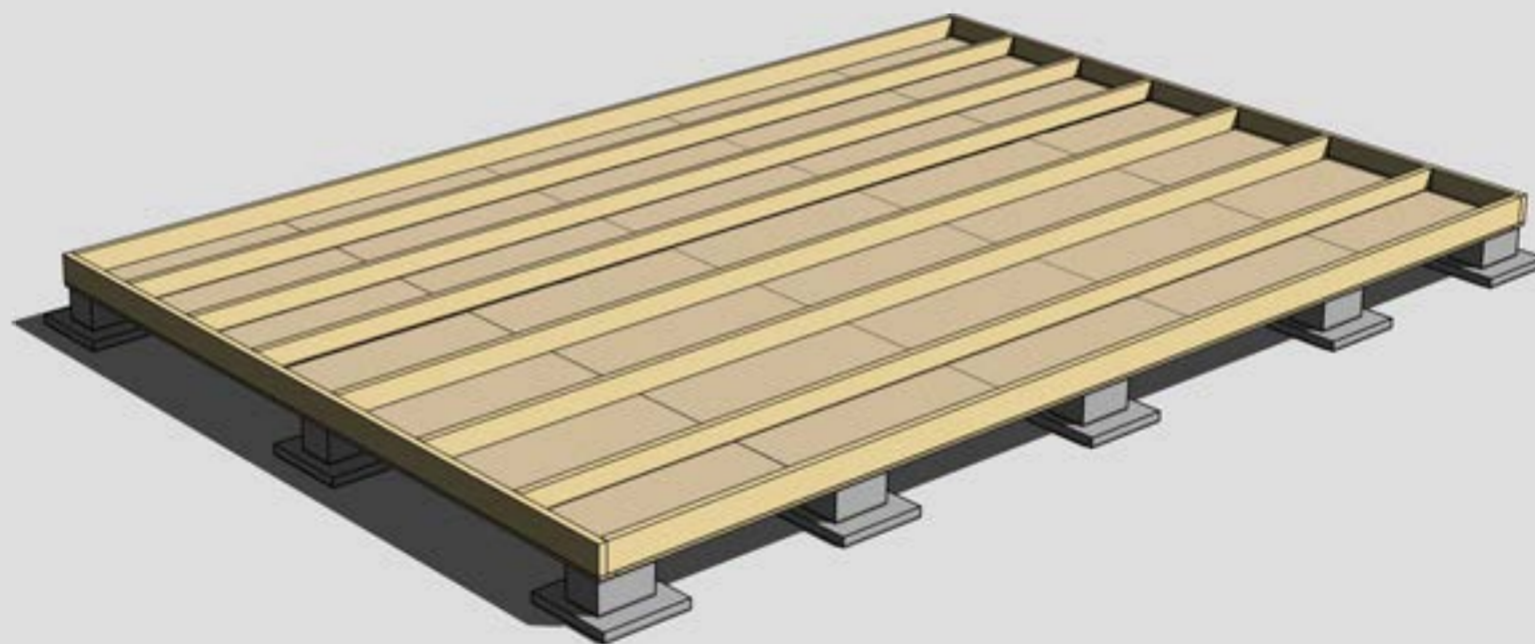
MONTERING AV BJÄLKLAG NR 1 OCH 2





MONTERING AV UNDERSLAG. OBS, Underslagsbrädor ingår ej

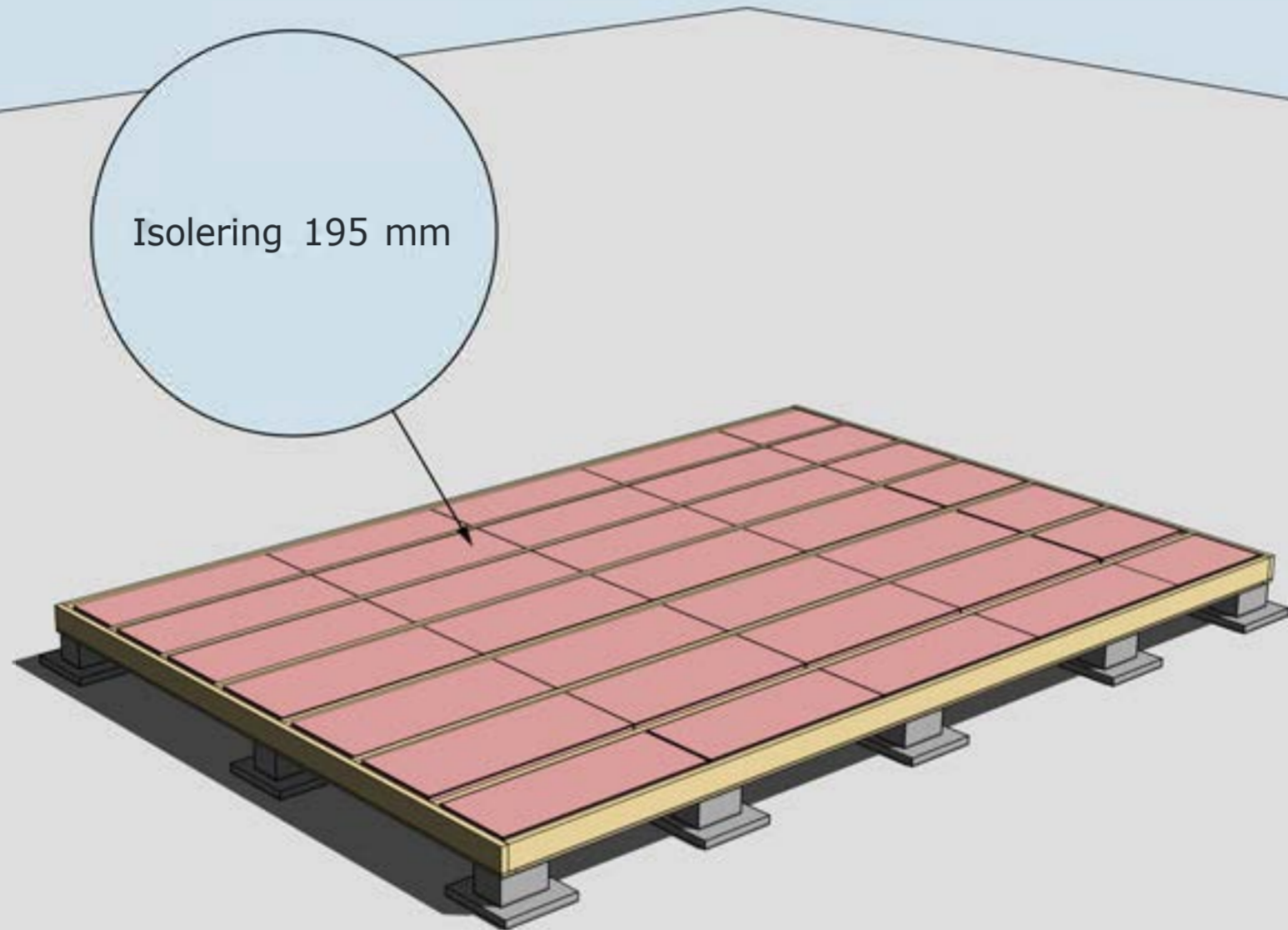
Underslag golvbjälke spikas centrerat på golvbjälkarna i mitten  
Underslag golvbjälke spikas i ytterkant på golvbjälkarna ytterst



MONTERING AV TROSSBOTTENSKIVOR/BLINDBOTTENSKIVOR OBS!  
Trossbottensskivor/Blindbottensskivor ingår ej i leveransen



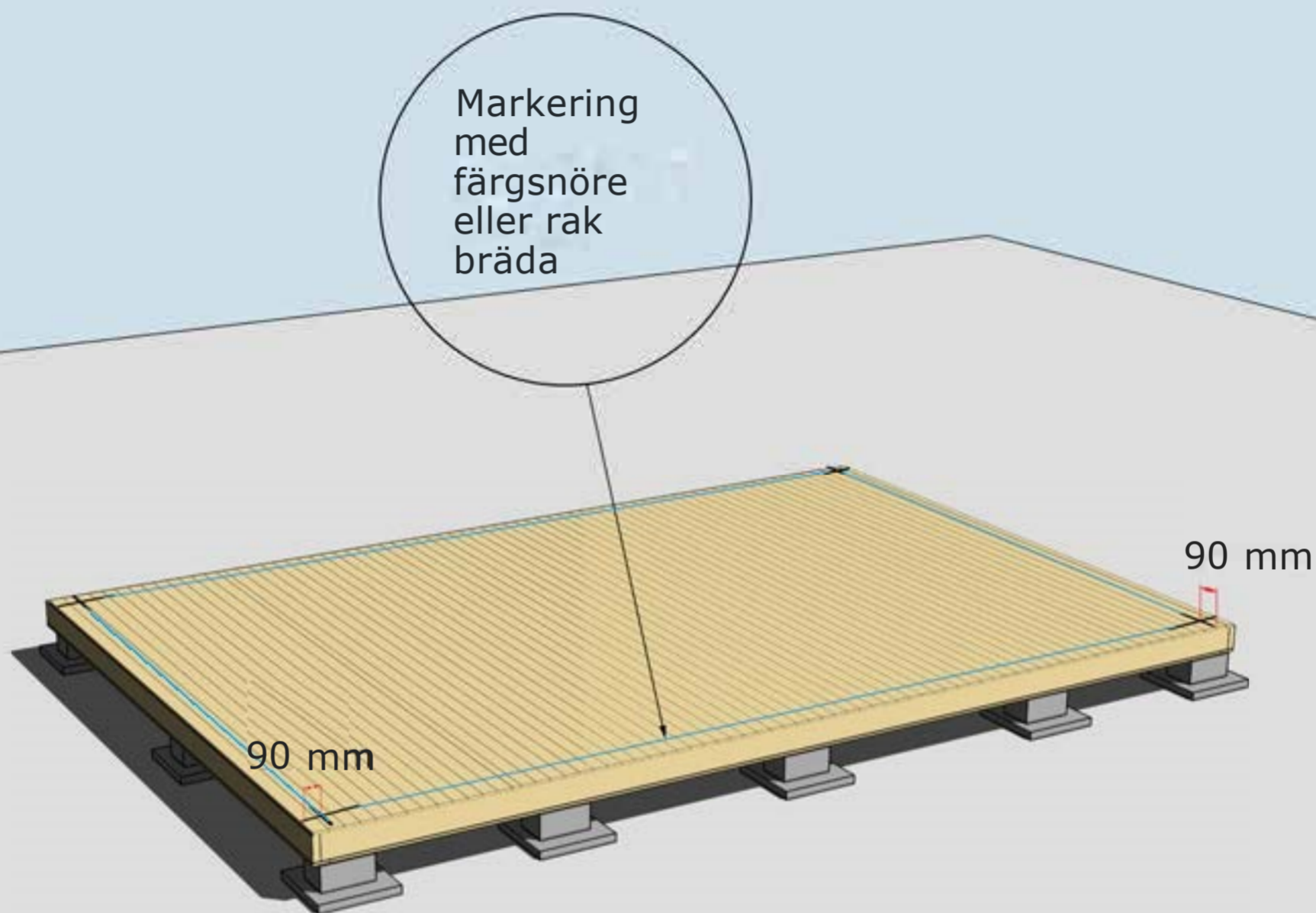




Isolering 195 mm

ISOLERING AV BJÄLKLAG  
OBS! Isolering ingår ej i leveransen



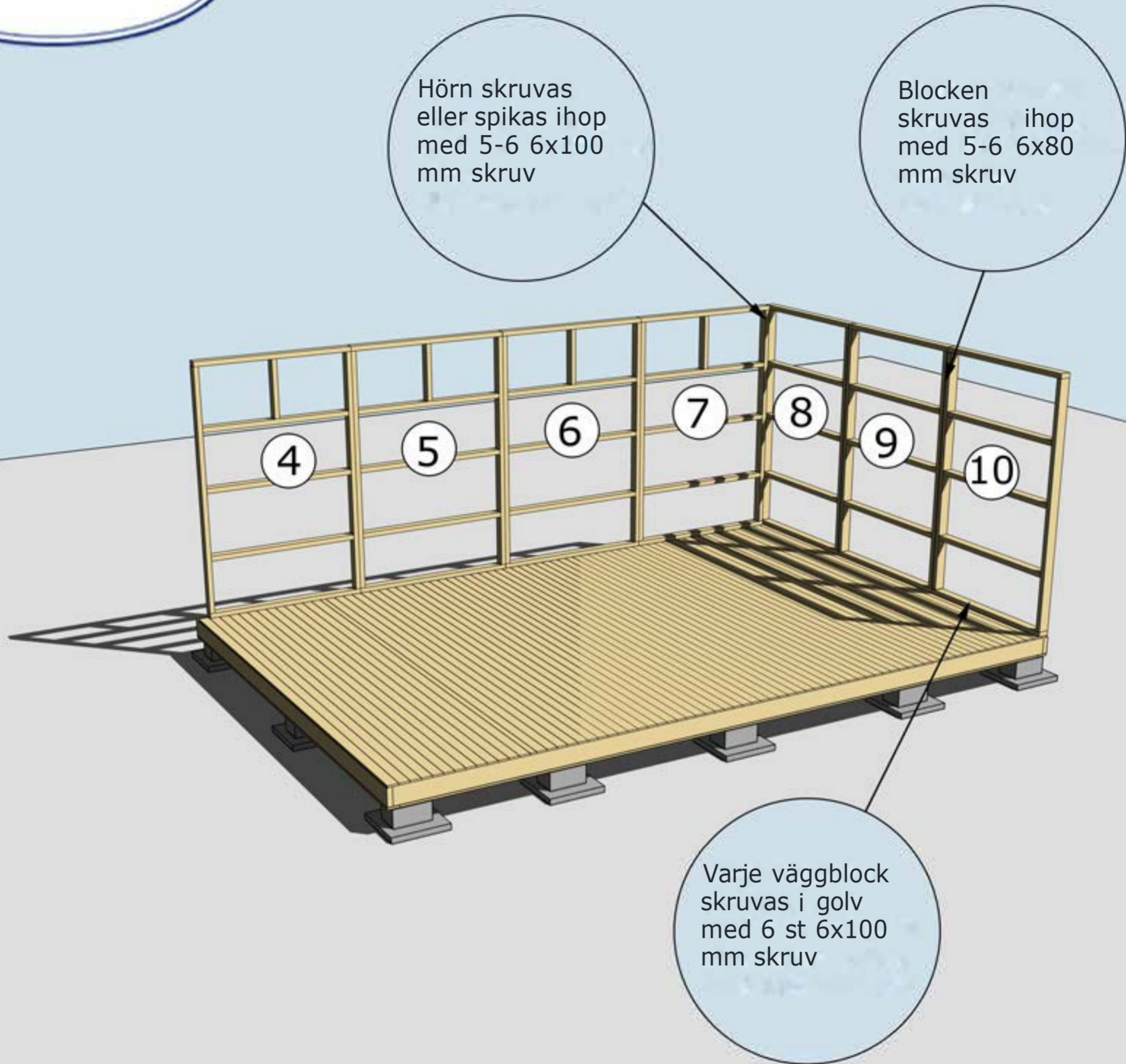


## MONTERING AV GOLVBRÄDOR

Golvbrädor monteras med den skrovliga sidan uppåt. Den planade släta sidan nedåt. Golvbrädorna spikas med 1 spik per bjälke = 5 spik per golvbräda.

Dra ett streck i varje hörn 90mm in från bjälklagets kant. Två streck i varje hörn. Gör likadant på resterande tre hörn. Ni får då ett kors. Använd ett färgsnöre och märk lång- och kortsidor eller dra en linje med en rak bräda på samtliga sidor. Ni har då fått fyra streck på bjälklaget som visar var väggblocken ska monteras. Strecken ska synas från insidan när ni monterar väggblocken.

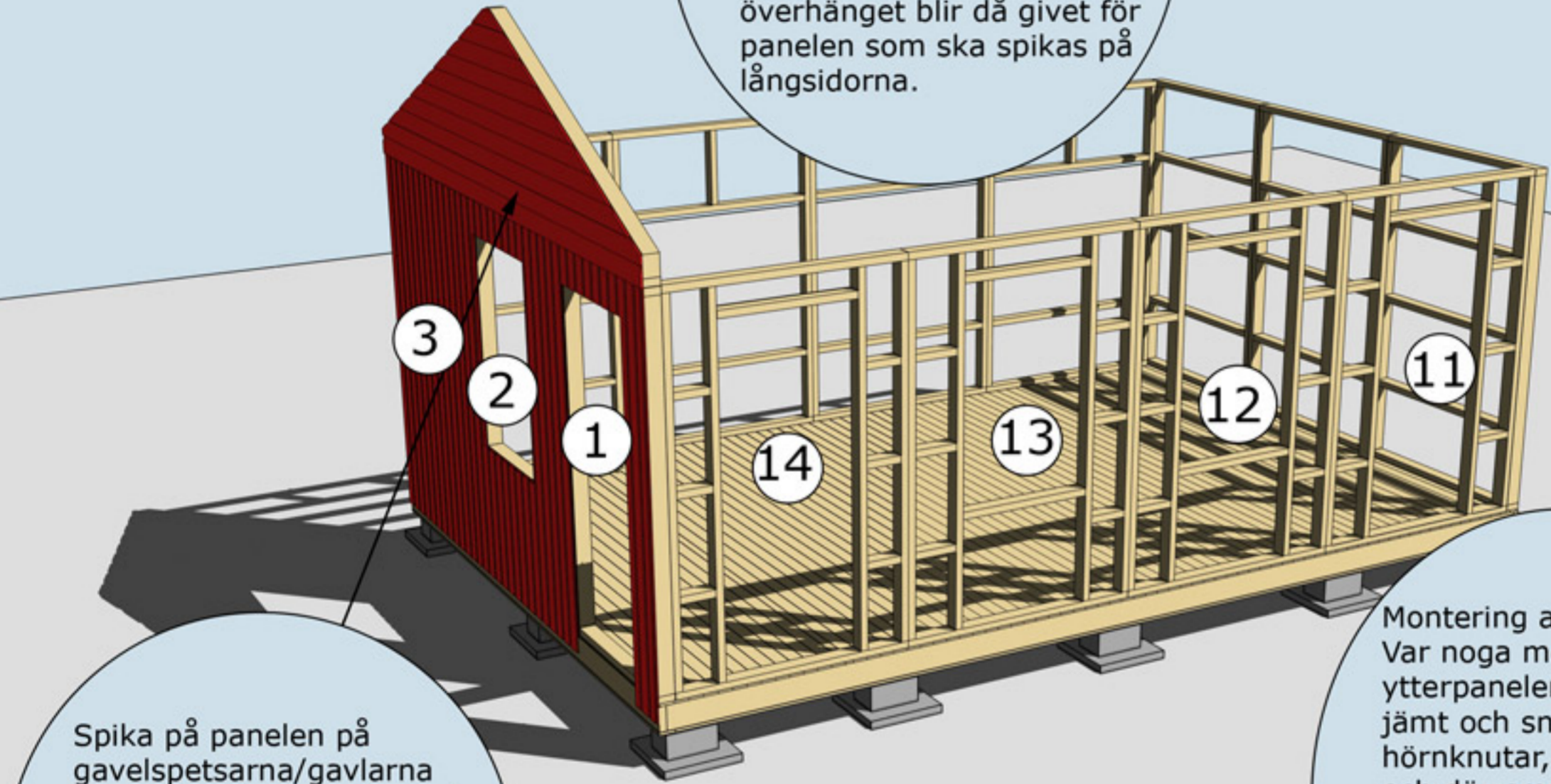




MONTERING AV VÄGGBLOCK NR 4 TILL 10

Börja med block nr 8, 9, 10. Fortsätt med 7, 6, 5, 4.

När ni ska börja med den stående panelen på stommen börjar ni med den på en gavel. Den ska tryckas upp mot gavelspetsarna/gavlarnas panel i underkant. Måttet i underkant/överhänget blir då givet för panelen som ska spikas på långsidorna.



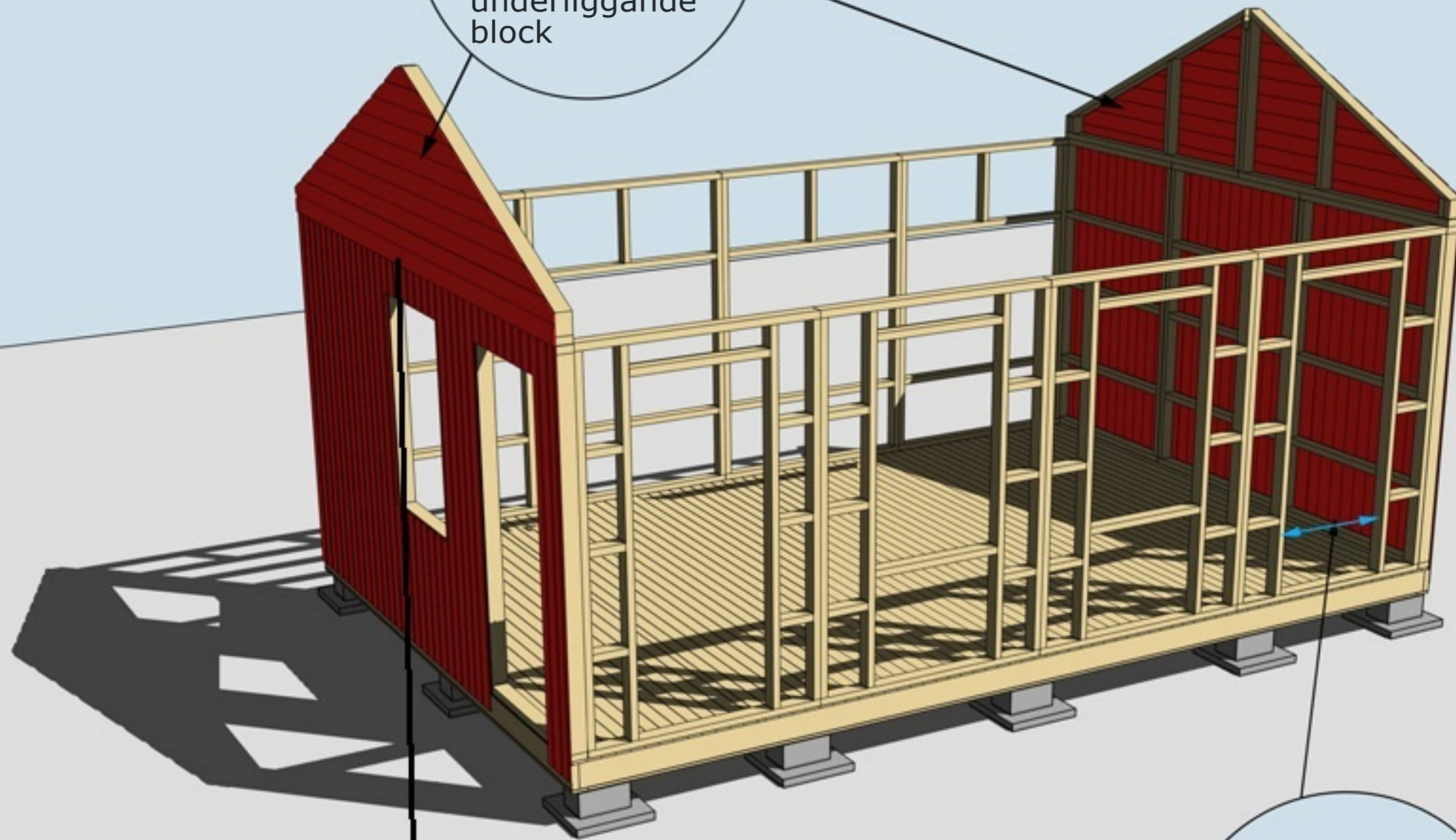
Spika på panelen på gavelspetsarna/gavlarna innan ni lyfter upp dem på stommen. Det är enklare att såga panelen efter takstolens profil på marken. Panelen ska vara liggande!

För att undvika att vatten kommer in på stående panel under gavelspets monteras med fördel en dropplåt mellan liggande panel och stående panel. Denna kan monteras på stommen innan den liggande panelen monteras.

Montering av ytterpanel. Var noga med att ytterpanelen kapas in jämt och snyggt mellan hörnknutar, fönster och dörrsmygar. **OBS!** Väg av panelen noggrant med vattpass runt om på alla väggsidor för att undvika höjdskillnader.



Gavelspetsar  
limmas och  
skruvas sick sack  
med 6x80 skruv  
med 10 cm  
avstånd ner i  
underliggande  
block



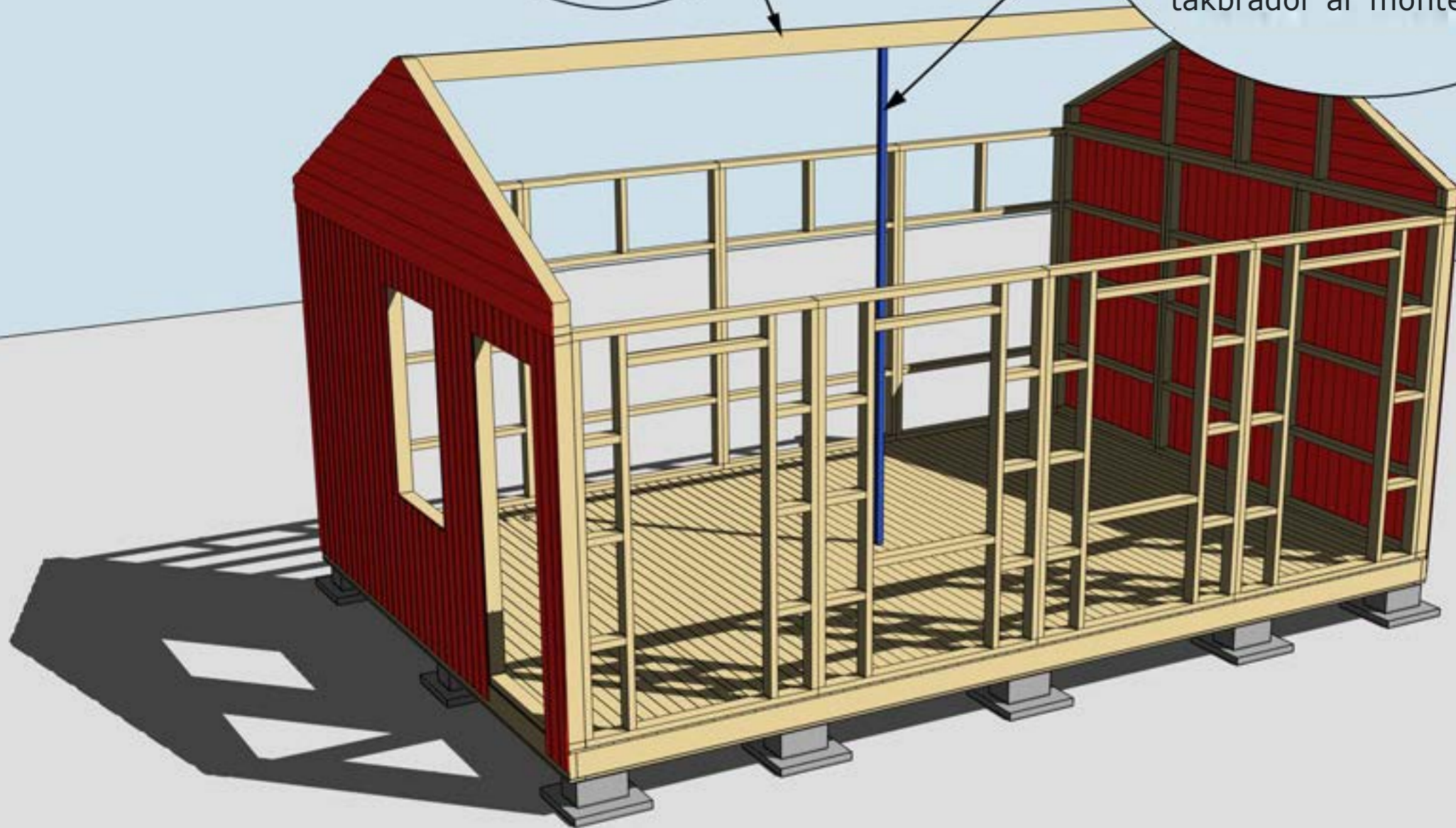
För att undvika att vatten kommer in på stående panel under gavletriangel monteras med fördel en dropplåt mellan liggane panel och stående panel.

Öppningsmått  
81 cm.

# TRÄHUSET Montering Wilma 25

Nockbjälke nr 13  
Färdig längd 600 cm

Kapa till en regel som är 15 mm högre än avståndet mellan undersidan av nockbjälken och golvet. Tag måttet på regeln vid en gavel. Sätt den mitt under nockbjälken. Denna tas bort när takstolar och takbrädor är monterade.



MONTERING AV NOCKBJÄLKE NR 13

# TRÄHUSET Montering Wilma 25

Takbjälkar nr  
13 2 x7 st

Se även  
detaljer på  
nästa sida



Hanbjälkar nr 33.  
Tryck upp mot  
takstolen och väg  
av med vattpass.  
Spikas med 6-8  
75 mm spik från  
båda sidor

MONTERING AV TAKBJÄLKAR NR 13 SAMT VINKLAR VID TAKBJÄLKAR

# TRÄHUSET Montering Wilma 25

Takbjälkar nr 13 vid gavlarna monteras dikt an mot gavelspets

Takbjälkar nr 13 CC mått se K-ritning i slutet

OBS! Endast ankarspik i nock-bjälken

Vid gavlar spikas vinklar för Takbjälkar nr 13 med ankarspik

Takbjälkar nr 13 fästs i hammarbandet med vinkel och genomgående bult, mutter och bricka.

MONTERING AV TAKBJÄLKAR NR 13 SAMT VINKLAR VID TAKBJÄLKAR





# Montering Wilma 25

Takbräda nr 4 4 st (2 st på varje sida) Börja med dessa takbrädor och gå uppåt. Takbrädorna ska hänga ut ca 30 mm utanför takbjälken.

Trekantsläkt nr 22

Takbrädorna ska hänga ca 30-35 cm utanför gavlarna

Takfotsbräda nr 7 4 st

MONTERING AV TAKBRÄDOR, TREKANTSLÄKT NR 22  
OCH TAKFOTSBRÄDA NR 7

# TRÄHUSET

## Montering Wilma 25

Vindskivor nr 66 spikas mot trekants-läkten och tak-brädorna i framkant och på sidorna

Täckbräda nr 2, 2 st. En på varje gavel

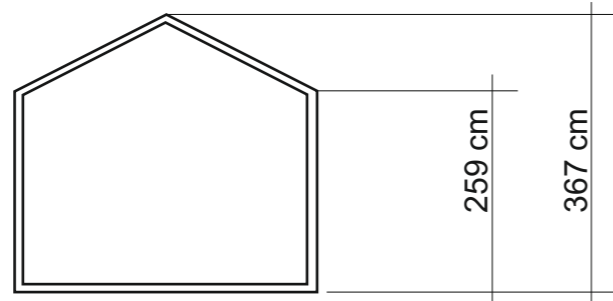
Vattbräda nr 55 spikas med ca 15 mm överhäng på vindskivor nr 66. Gäller samtliga vattbrädor

Hörnknutar nr 11  
Spika ihop hörnknutarna på ett jämnt underlag med ca 8 st 75 mm spik.  
När hörnknuten är ihopspikad ska den vara 145x145 mm.  
Tryck hörnknuten mot husets hörn, rita på för takstolarna och såga ut. Hörnknuten spika med ca 5-6 st 75 mm spik från vardera sida.

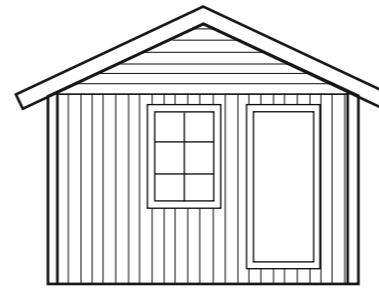
MONTERING AV DÖRRAR, VINDSKIVOR NR 66, VATTBRÄDOR NR 55, FÖNSTER OCH HÖRNKNUTAR NR 11

FASAD KULÖR:

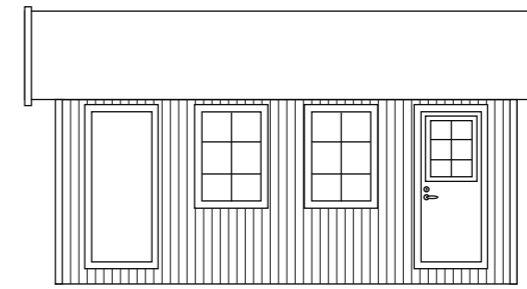
Taklutning: 25,5°



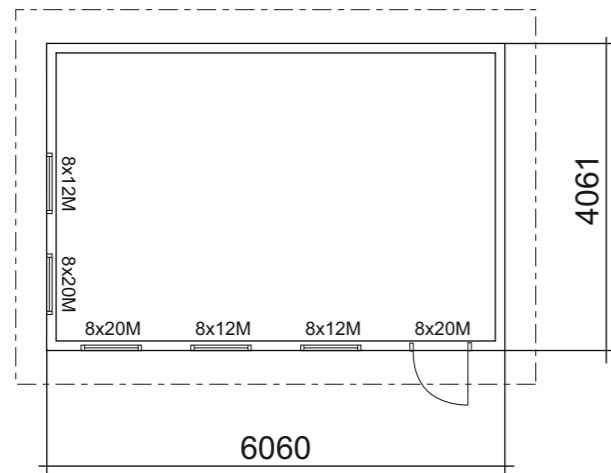
Sektion



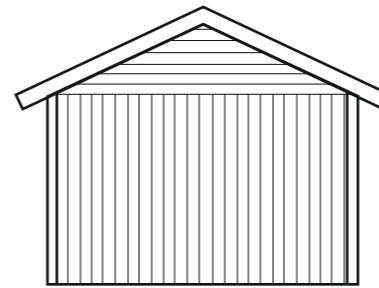
Fasad mot:



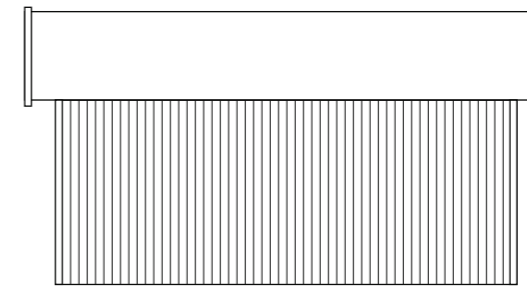
Fasad mot:



BYGGNADSAREA: 24,6 m<sup>2</sup>



Fasad mot:



Fasad mot:



BYGGLOVSRITNING Wilma 25

Namn  
Adress:  
Telefon:

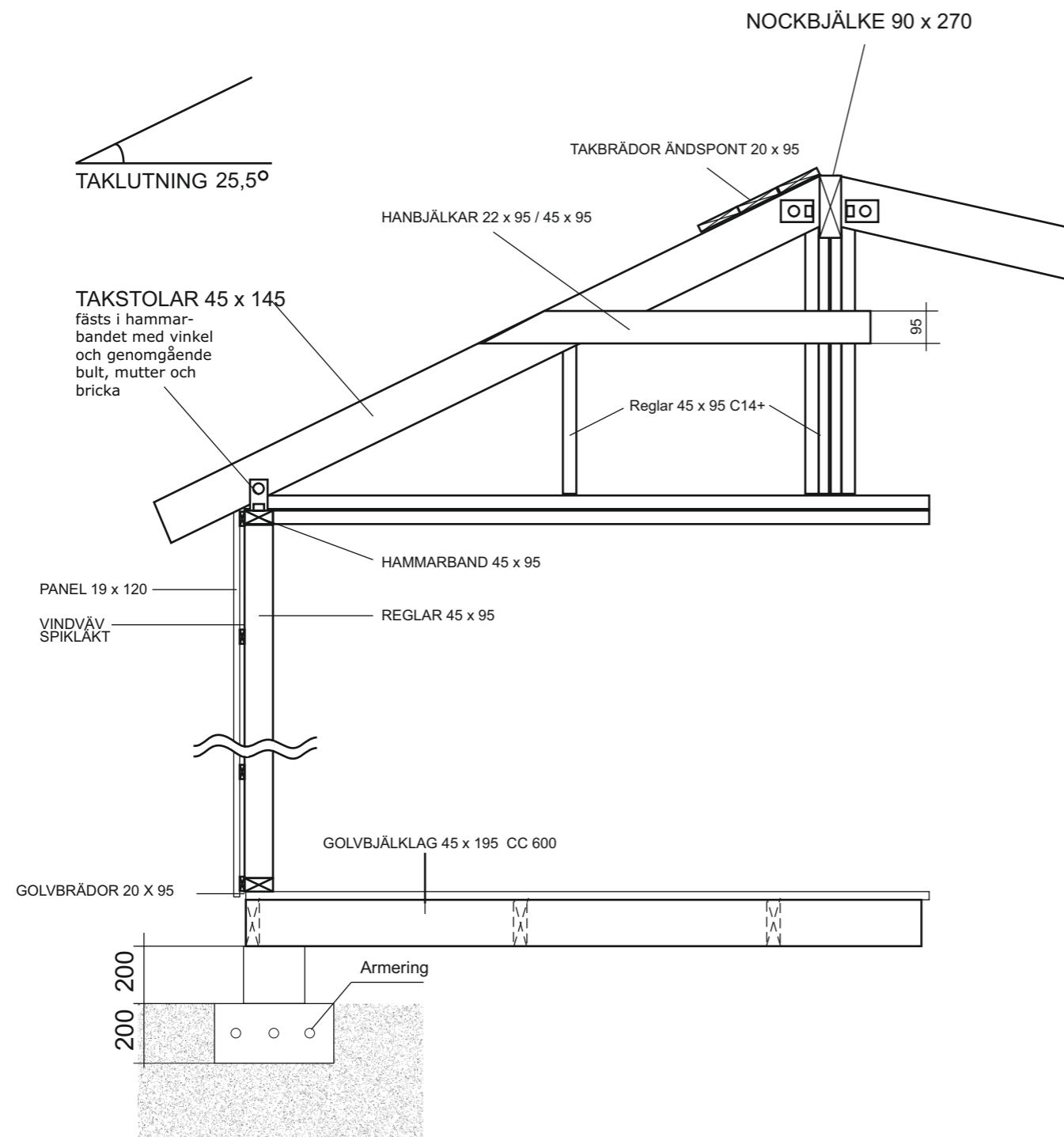
Fastighetsbeteckning:

RITAD AV:

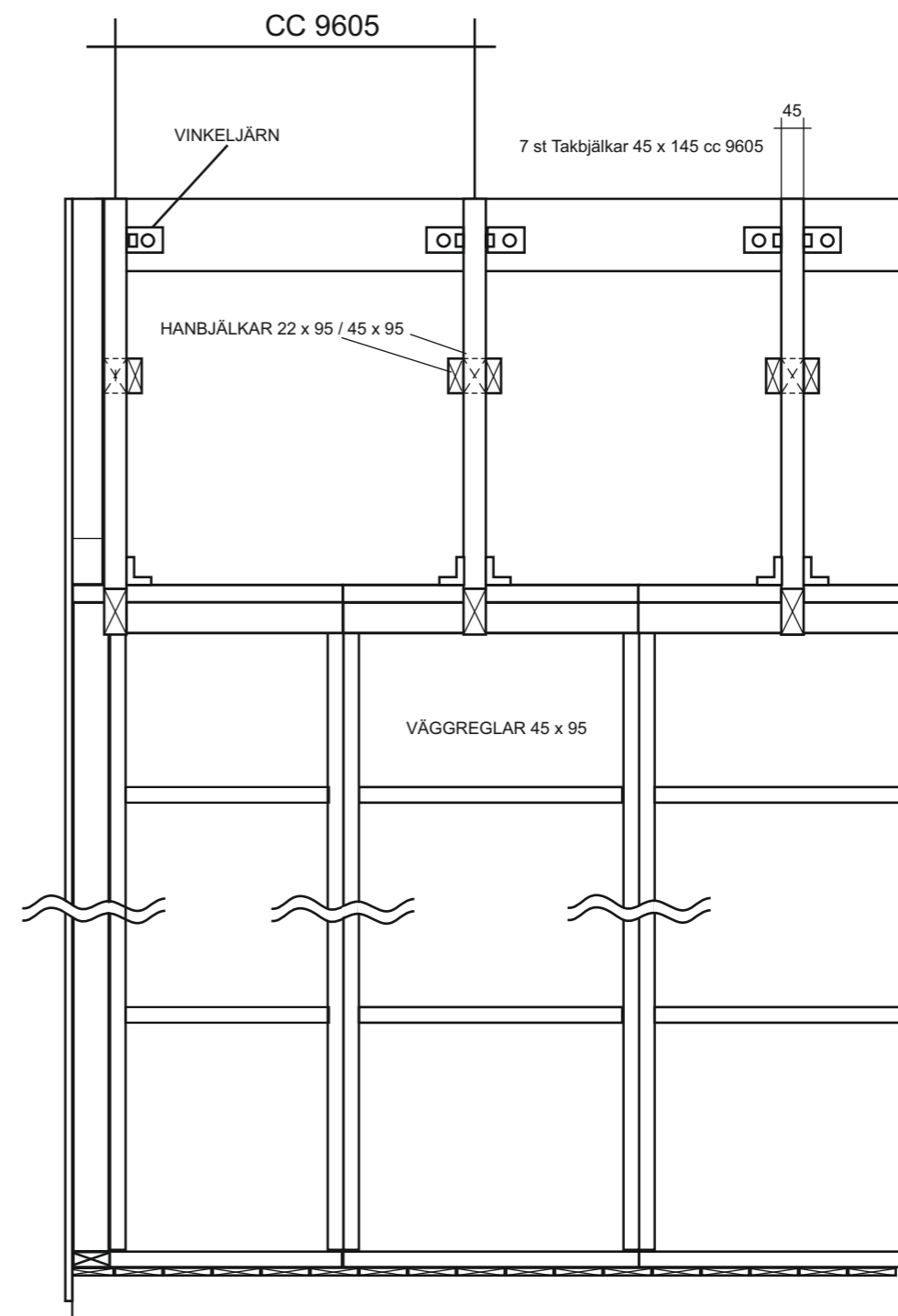
2023-03-28

SKALA 1:100

A3



Grundläggningsprincip Plintar



### VIRKESDIMENSIONER

Nockbjälke Limträbalk 90 x 270 GL30C  
 Golvbjälklag Fingerskarvad 45 x 195 C24  
 Takbjälkar 45 x 145 C24  
 Väggreglar 45 x 95 C14+ - C24  
 Hanbjälkar 45 x 95 C14+ - C24  
 Hanbjälkar 22 x 95  
 Övrigt virke 22 x 70-220



RITAD AV:

2023-03-29

KONSTRUKTION

Wilma 40

Namn  
 Adress:  
 Telefon:

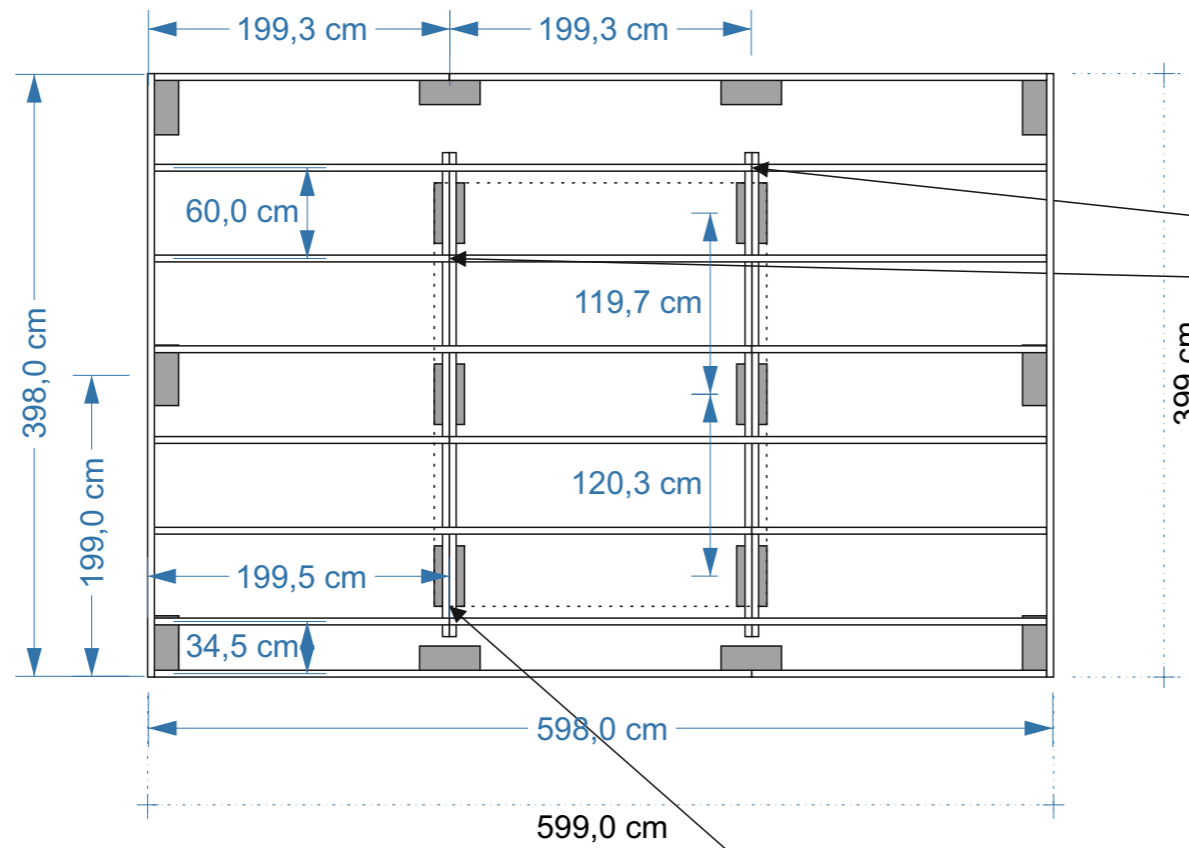
Fastighetsbeteckning:

SKALA 1:50

A3

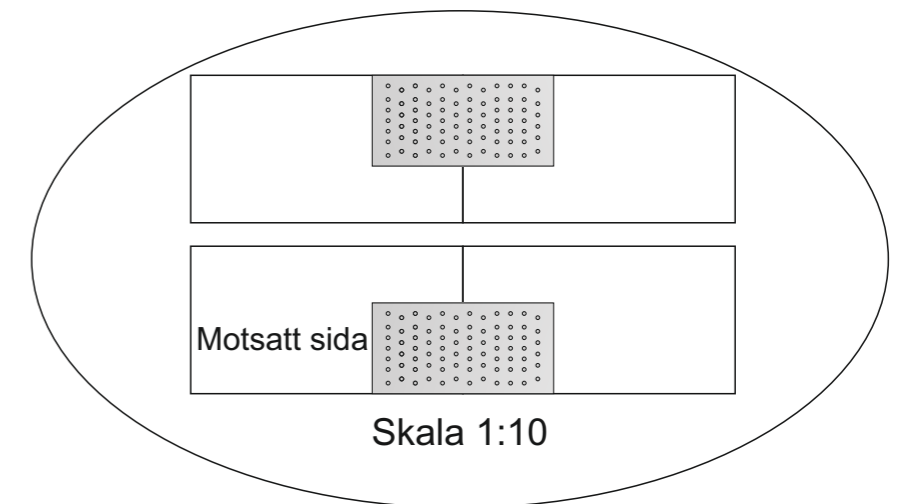
Wilma 25 bjälklagsmått: 399 x 599 cm (överhäng stomme ca 5 mm)  
 Ytterkant grundmått: 398 x 598 cm (överhäng bjälklag ca 5 mm)

Nedan visar enklare grundläggning med betonghålstén 20x40 (med trädgårdsplatta 40x40 under, ej utritad).



De inre betonghålsténarna placeras 70 mm lägre än ytterkantsstenarna pga bärlinorna 90x70

Golvbjälkarna skarvas med spiklåt och ankarskruv



	<b>PLINTSKISS</b> <span style="float: right;">Wilma 40</span>	
	Namn: Adress: Telefon: Fastighetsbeteckning:	
RITAD AV: 2023-03-12	SKALA 1:50	A3