



Montering Wilma 30

Skriv ut monteringsanvisningen
med färgskrivare.



Wilma 30

Rev: 20 april 2023



Trähuset önskar lycka till med stugan, boden ni köpt från Trähuset.

Packa upp stugan efter leveransen och kontrollera att allt är med enligt materialspecifikationen.

*Vid felaktigheter i leveransen gäller konsumentverkets regler.
www.konsumentverket.se*

*Reklamera därför till Trähuset i enlighet med konsumentverkets regler.
Om ni reklamera efter denna tid får ni själva hämta eller byta direkt på Trähuset.
Ni står själva för transportkostnad till och från Trähuset.*

Fönster och detaljer ligger i de flesta fall i ett av paketen med väggblock eller separat i ett dörrpaket med dörrar och fönster.

Att tänka på:

- 1 Läs monteringsanvisningen noga innan ni ringer eller mejlar era frågor.*
- 2 Materialet ska skyddas från sol och regn och läggas plant och jämnt vid ompackning.*
- 3 Dörrar ska ligga plant eller stå mot ett jämnt underlag, så att de inte blir skeva eller slår sig.*
- 4 Rådgör med den brädgård eller det byggvaruhus där ni köpt stugan om typ av takpapp eller takmaterial till er stuga.*

Verktyg ni bör ha för att montera er stuga:

Vattenpass, hammare, fogsvans, vinkelhake, stämjärn, färgsnöre, skruvdragare, koben yxa och slägga.

Trähuset reserverar sig för eventuella tryckfel.

Kompletterande information gällande montage finns på Trähusets hemsida under Monteringsanvisningar.



bs

Takbrädorna är ändspontad och ska inte kapas eller skarvas på takstolarna. Takbrädorna sätts ihop med ändsponten och löper ut utanför den sista takstolen. verhänget ska var ca 25-30 cm.

Materialspecifikation

Blockpaket 1

Väggblock

Blockpaket 2

Väggblock

Material som ligger i blocken

Skruv 6x100mm 3pkt. Skruv 6x80mm 3pkt. Ankarspik 3pkt. Spikplåtar 16st Vinklar 56st stora. Bult 56st 10x70mm+mutter och bricka. 1 minilåda 2,8x75 spik.

- 1 Glasskiva ovan dörr
- 2 Konsoller+franskträskruv 4st 160mm+bricka+4st skruv till glasskivan

Tillbehörspaket 1

2	Bjälklag 45x195 nr 1	399 cm
8	Bjälklag 45x195 nr 2	510 cm
8	Bjälklag 45x195 nr 2	201,5 cm
3	Bärlinor nr 21	320 cm
90	Golv	399 cm
16	Takstolar nr 13	
8	Hanbjälkar nr 33	
4	Vindskivor nr 66	
4	Vattbrädor nr 55	300 cm
4	Hörnknutar nr 11	
1	Paket foder till dörr 80x200 1st	
1	Paket foder till fönster 80x120 6st	
1	Paket foder till glasparti 80x200 2st	
6	Fotbrädor nr 7	ca 450 cm
2	Täckbräda nr 2	ca 450 cm
4	Trekantsläkt nr 22	ca 300 cm
3	Rullar vindväv	

Tillbehörspaket 2 panel och tak

126	Tak ändspont	ca 420 cm
4	Takbrädor nr 4. Första takbrädan	420 cm
106	258 cm ytterpanel till sidor	
63	246 cm ytterpanel till gavlar	
14	300,0 cm ytterpanel till under fönster. Kapas på 1 m.	
21	81,0 cm ytterpanel till ovan dörr, fönster och glaspartier	
10	400,0 cm ytterpanel till gavelspetsar liggande	
12	300,0 cm ytterpanel till gavelspetsar liggande	
4	150,0 cm ytterpanel till gavelspetsar liggande	
2	81,0 cm ytterpanel till gavelspetsar liggande	

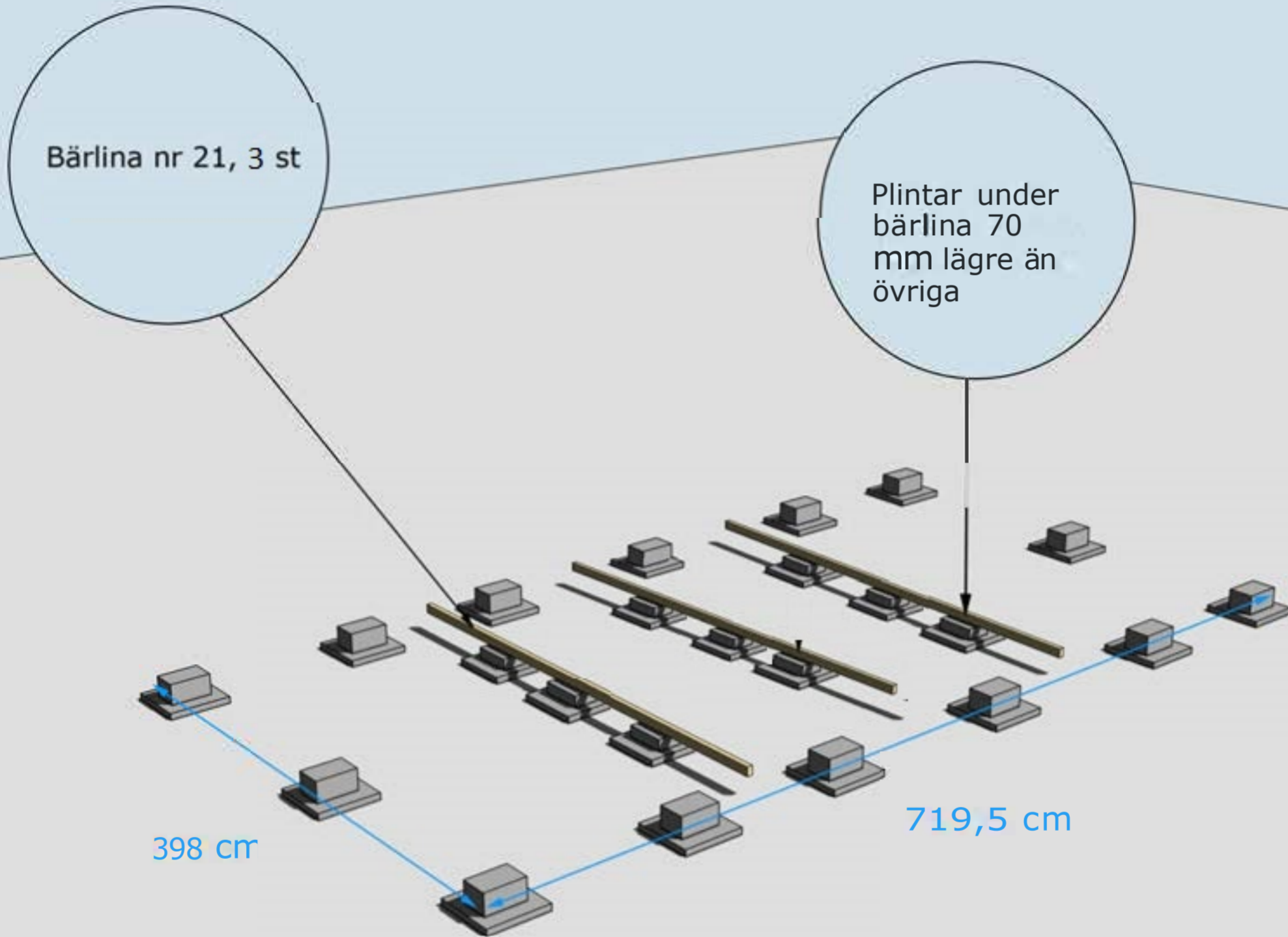
195 m spikläkt 12x50 till panel, ca 46 st på 420 cm

Tillbehörspaket 3

1	Nockbjälke nr 13 90x315	721,5 cm
---	-------------------------	----------

Dörrpaket

- 1 Dörr 80x200-Spröjs Höger
- 2 Glaspartier 80x200 Fönster
- 3 80x120

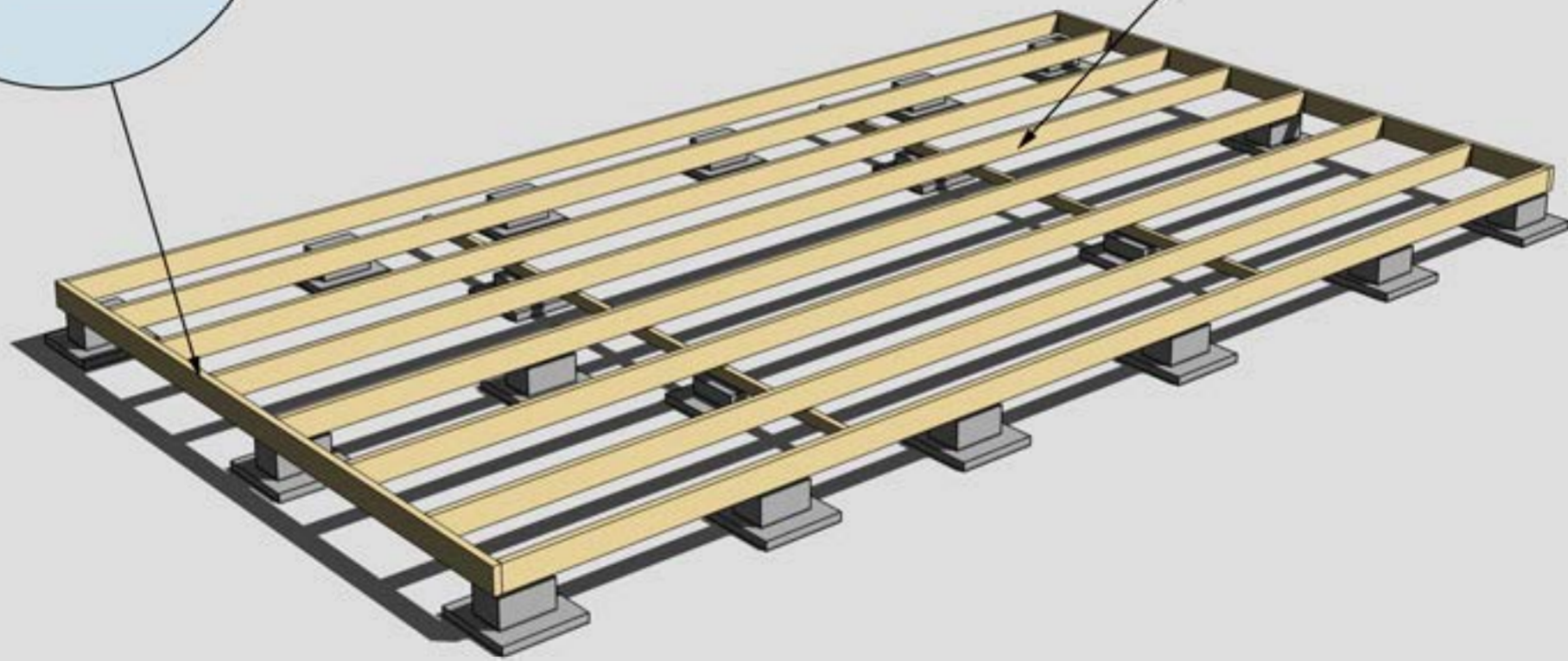


GRUNDLÄGGNINGSPRINCIP
För mått satt plintskiss se sista sidan



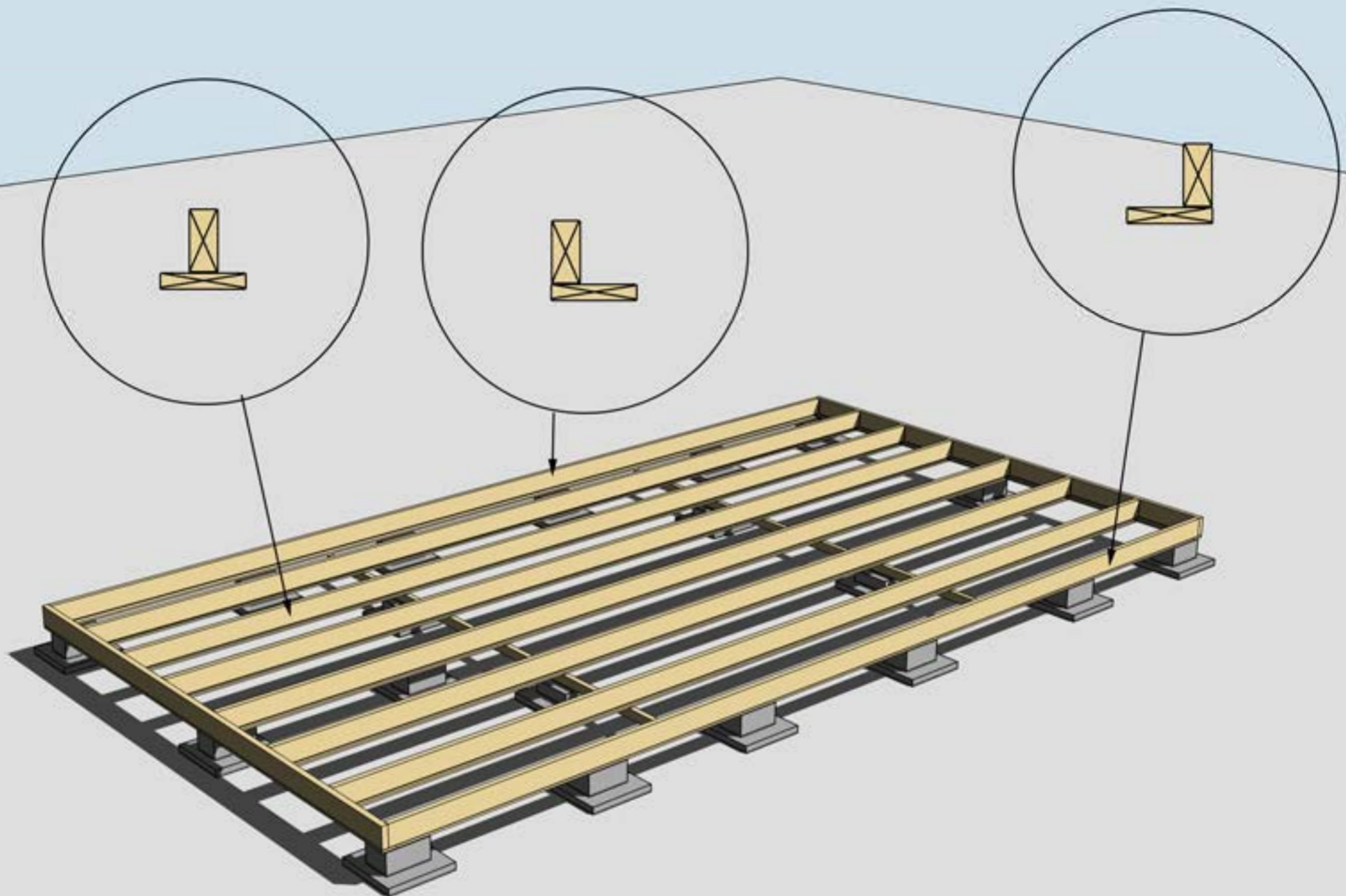
Golvbjälke nr 1, 2 st

Golvbjälke nr 2, 8 st



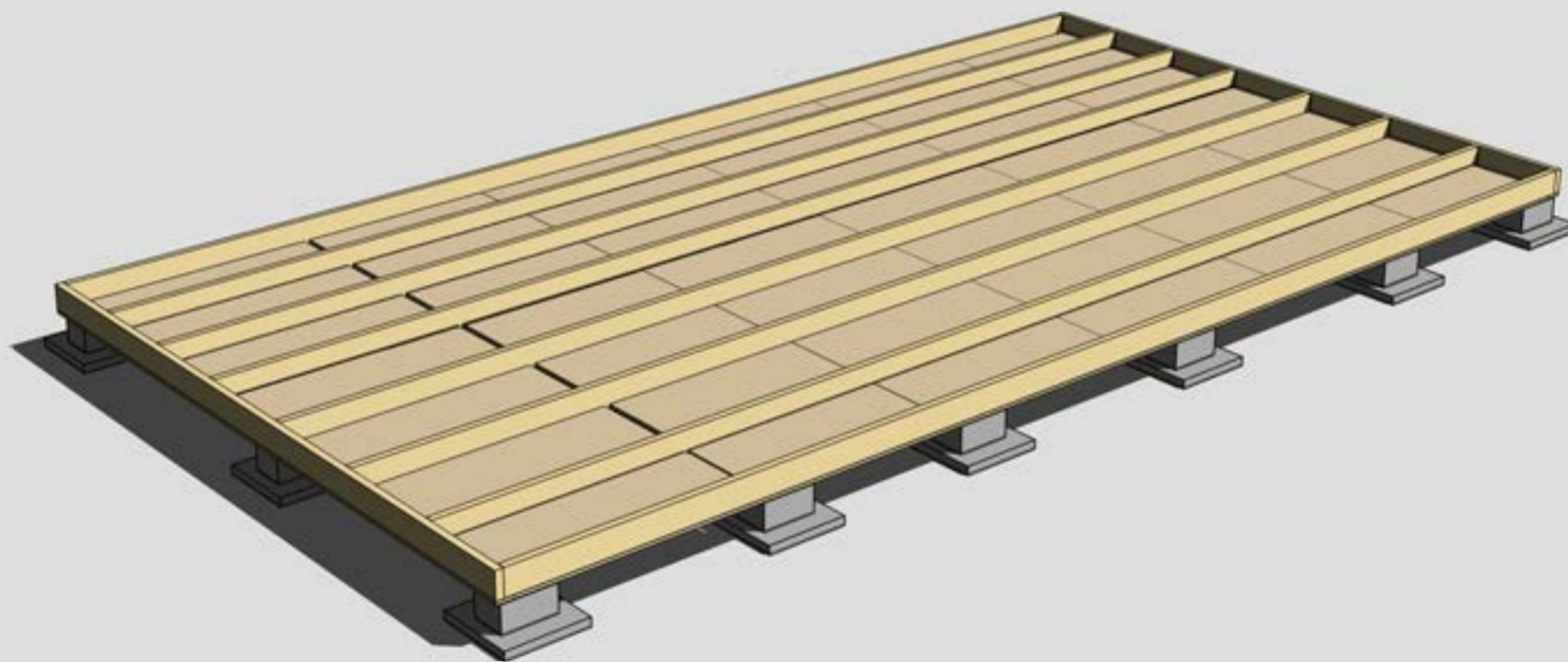
MONTERING AV BJÄLKLAG NR 1 OCH 2





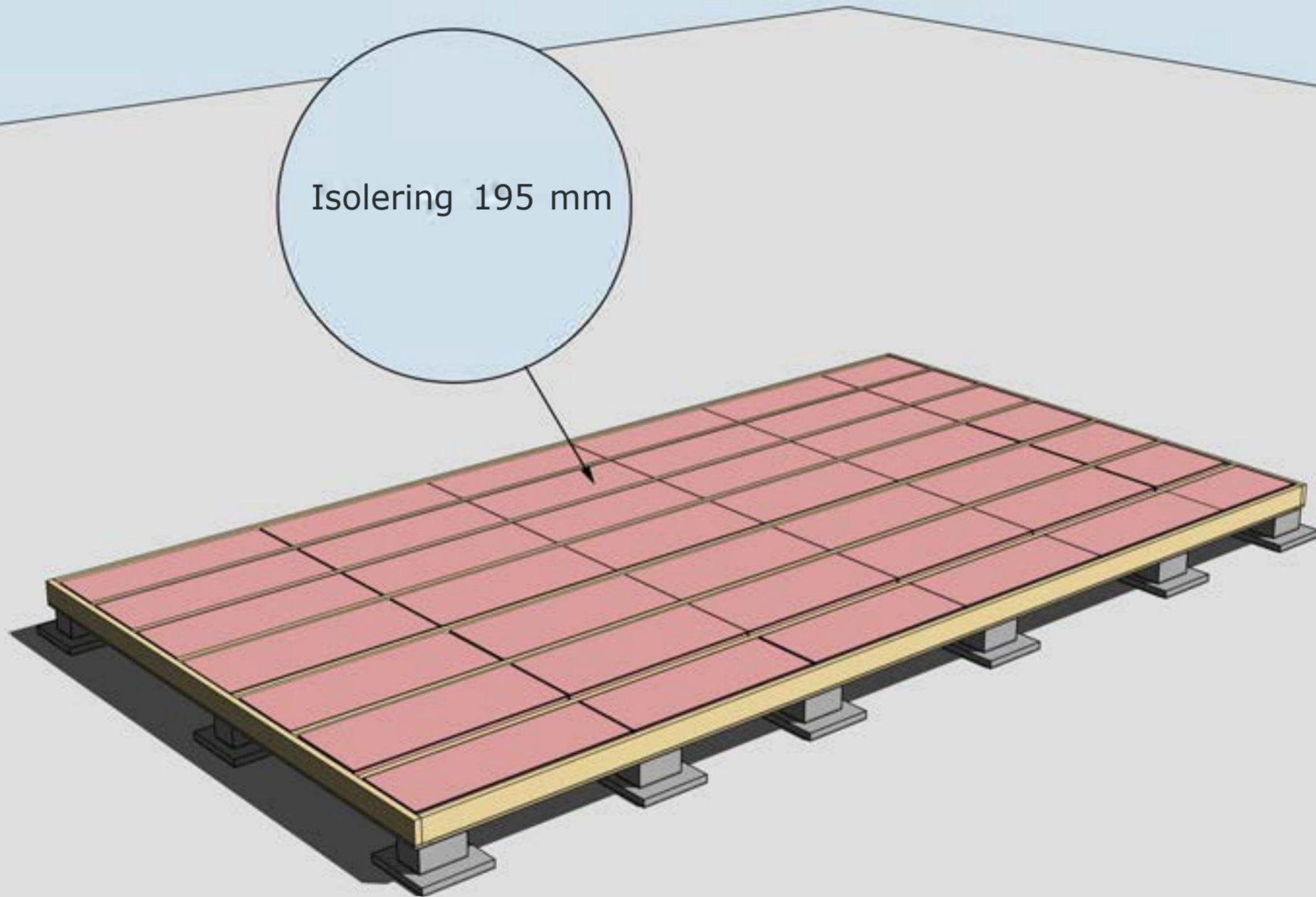
MONTERING AV UNDERSLAG. OBS, Underslagsbrädor ingår ej

Underslag golvbjälke spikas centrerat på golvbjälkarna i mitten
Underslag golvbjälke spikas i ytterkant på golvbjälkarna ytterst

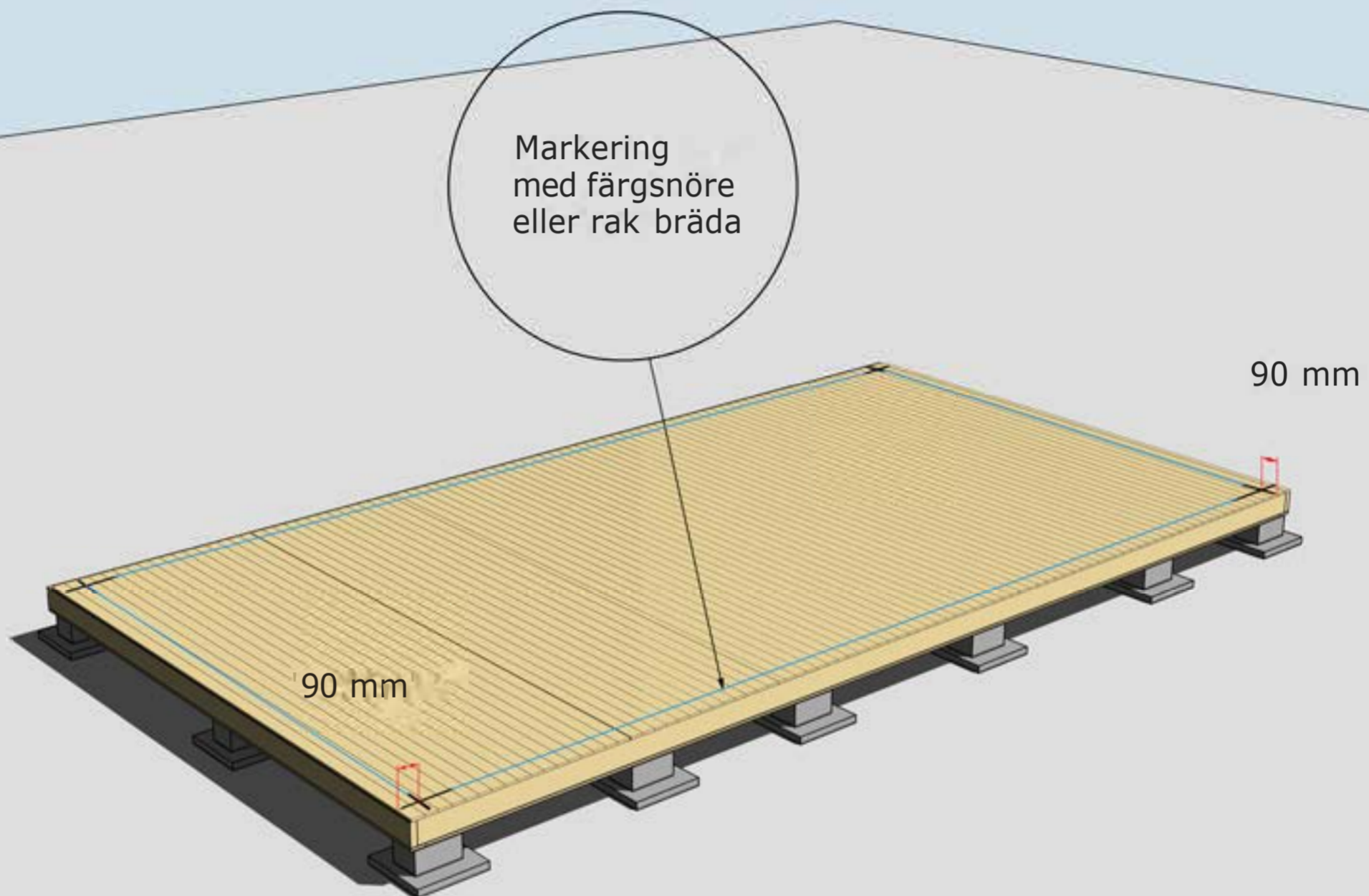


MONTERING AV TROSSBOTTENSKIVOR/BLINDBOTTENSKIVOR OBS!
Trossbottensskivor/Blindbottensskivor ingår ej i leveransen





ISOLERING AV BJÄLKLÄG
OBS! Isolering ingår ej i leveransen



MONTERING AV GOLVBRÄDOR

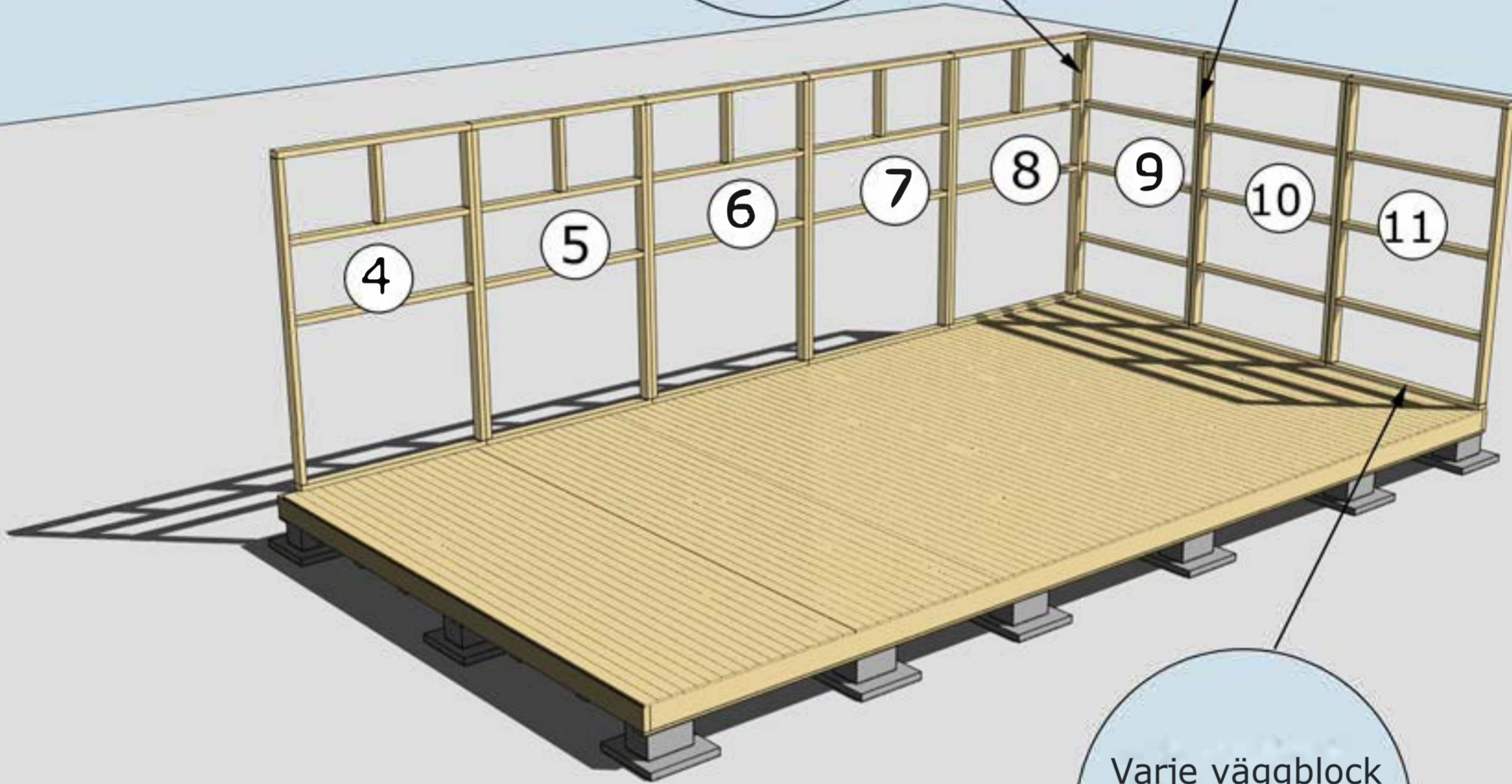
Golvbrädor monteras med den skrovliga sidan uppåt. Den planade släta sidan nedåt. Golvbrädorna spikas med 1 spik per bjälke = 5 spik per golvbräda.

Dra ett streck i varje hörn 90mm in från bjälklagets kant. Två streck i varje hörn. Gör likadant på resterande tre hörn. Ni får då ett kors. Använd ett färgsnöre och märk lång- och kortsidor eller dra en linje med en rak bräda på samtliga sidor. Ni har då fått fyra streck på bjälklaget som visar var väggblocken ska monteras. Strecken ska synas från insidan när ni monterar väggblocken.



Hörn skruvas
eller spikas ihop
med 5-6 6x100
mm skruv

Blocken skruvas
eller spikas ihop
med 5-6 6x80
mm skruv

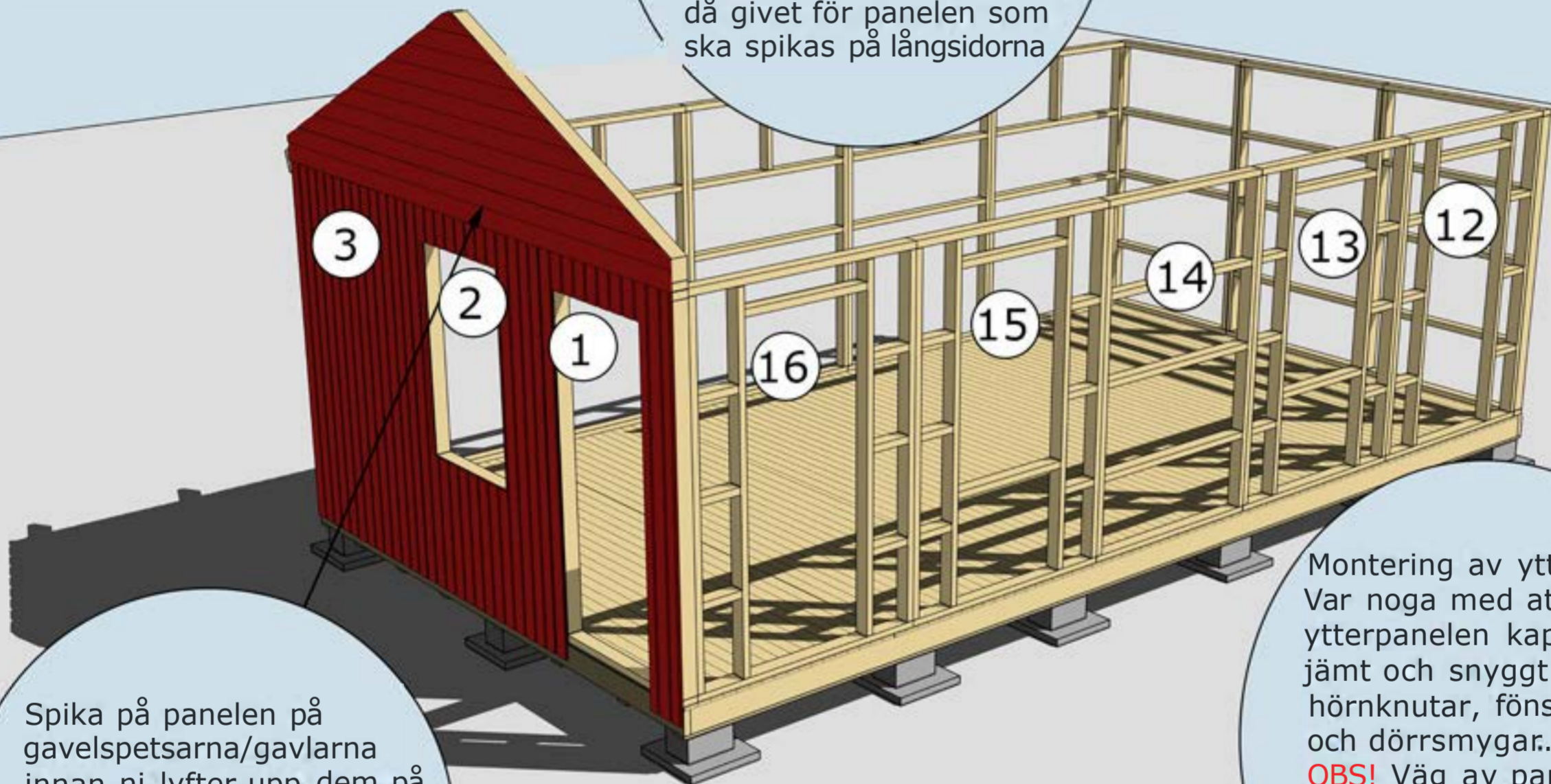


Varje väggblock
skruvas i golv
med 6 st 6x100
skruv

MONTERING AV VÄGGBLOCK NR 4 TILL 11
Börja med block nr 4, 5, 6.



När ni ska börja med den stående panelen på stommen börjar ni med den på en gavel. Den ska tryckas upp mot gavelspetsarna/ gavlarnas panel i underkant. Måttet i underkant/ överhänget blir då givet för panelen som ska spikas på långsidorna



Spika på panelen på gavelspetsarna/gavlarna innan ni lyfter upp dem på stommen. Det är enklare att såga panelen efter takstolens profil på marken. Panelen ska vara liggande!

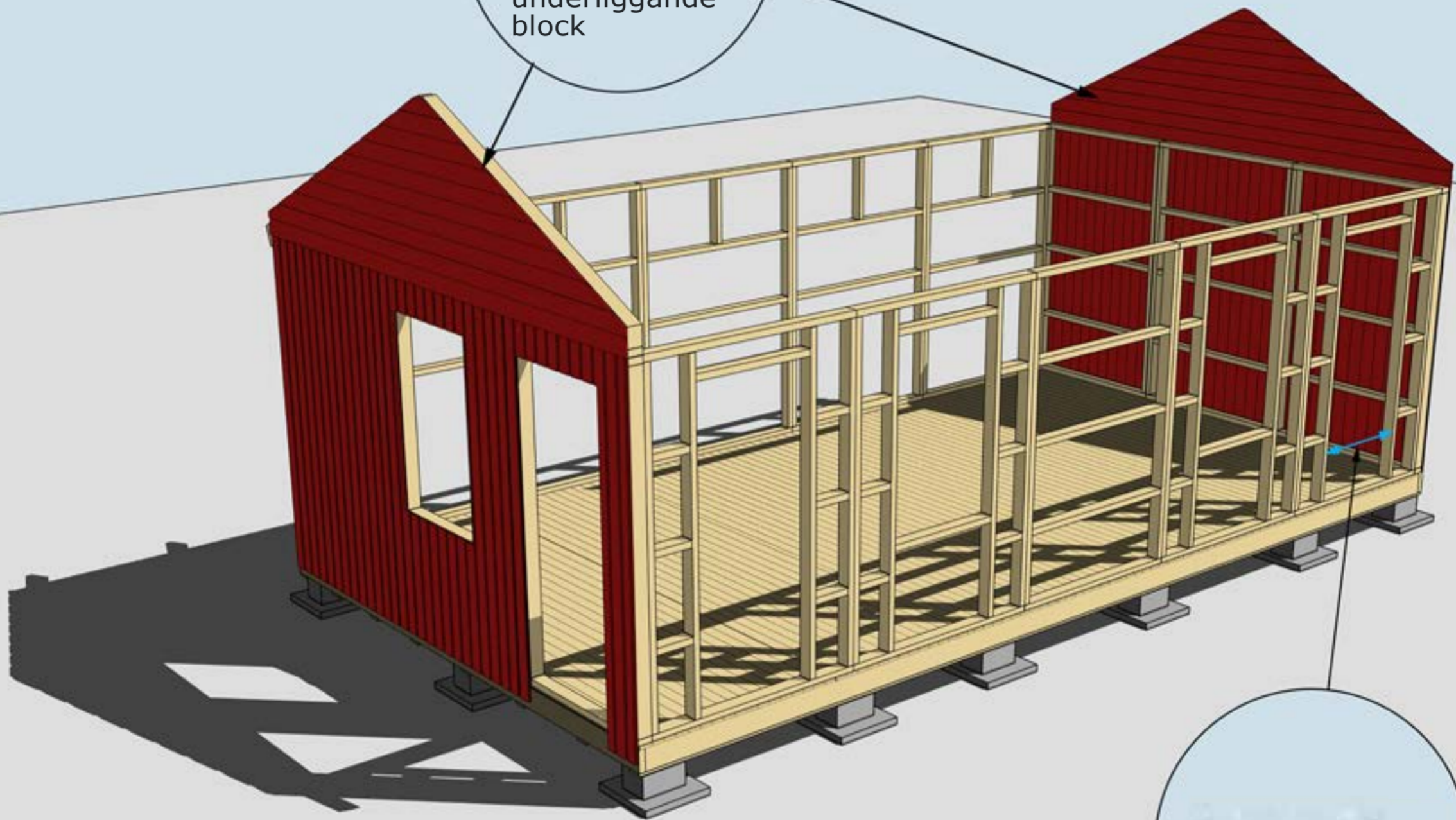
För att undvika att vatten kommer in på stående panel under gavelspets monteras med fördel en dropplåt mellan liggande panel och stående panel. Denna kan monteras på stommen innan den liggande panelen monteras.

Montering av ytterpanel. Var noga med att ytterpanelen kapas in jämt och snyggt mellan hörnknutar, fönster och dörrsmygar. **OBS!** Väg av panelen noggrant med vattpass runt om på alla väggsidor för att undvika höjdskillnader.

MONTERING AV VÄGGBLOCK 1 TILL 16

Väggblock. Fortsätt med block 1, 2, 12 osv.

Gavelspetsar
limmas och
skruvas sick sack
med 6x80 skruv
med 10 cm
avstånd ner i
underliggande
block



Öppningsm
ått 81 cm.



TRÄHUSET Montering Wilma 30

Nockbjälke nr 13

Kapa till en regel som är 15 mm högre än avståndet mellan undersidan av nockbjälken och golvet. Tag måttet på regeln vid en gavel. Sätt den mitt under nockbjälken. Denna tas bort när takstolar och takbrädor är monterade.



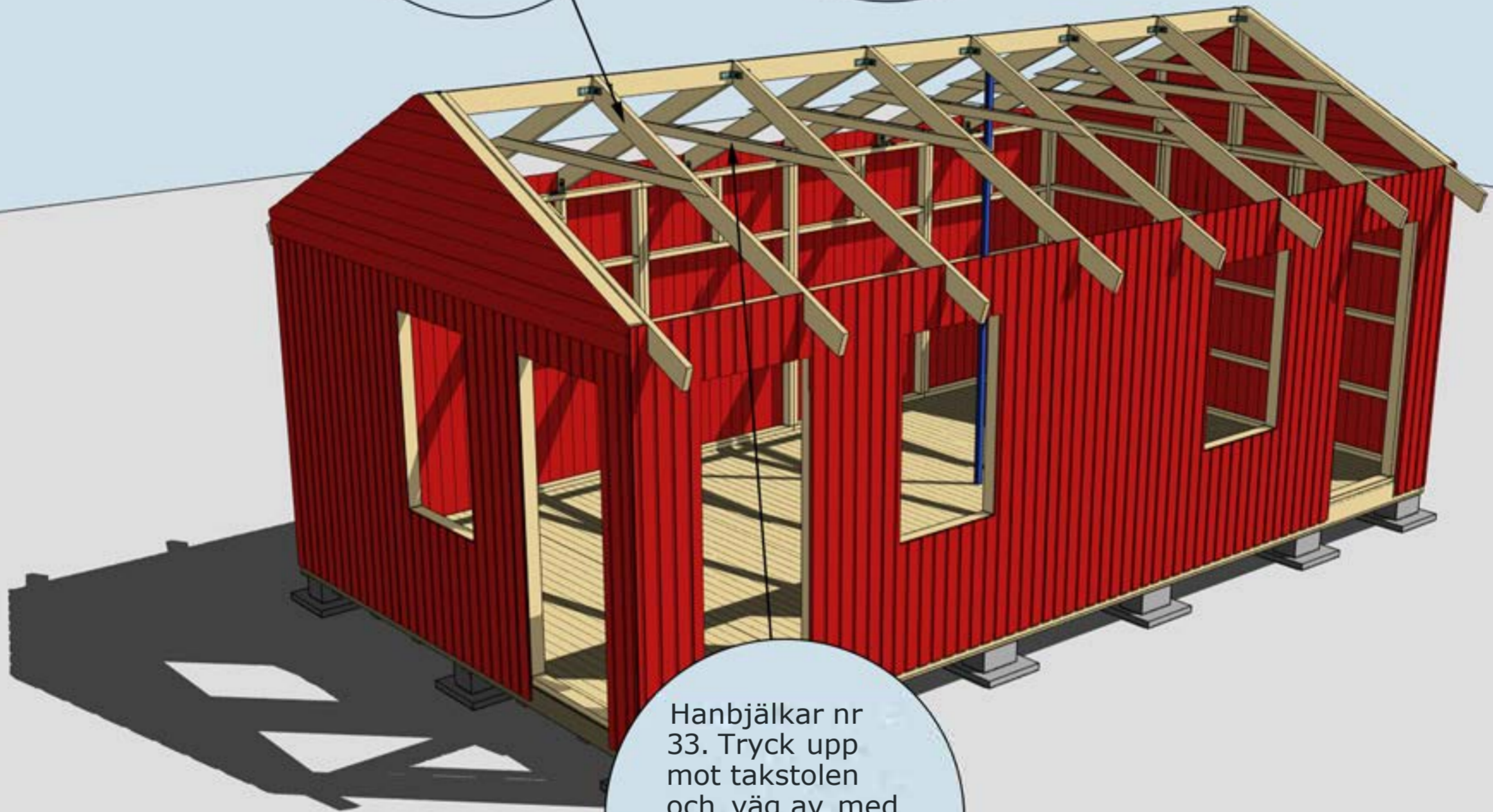
För att undvika att vatten kommer in på stående panel under gavletriangel monteras med fördel en dropplåt mellan liggande panel och stående panel.

MONTERING AV NOCKBJÄLKE NR 13

TRÄHUSET Montering Wilma 30

Takbjälkar nr
13 2x8 st

Se även
detaljer på
nästa sida



Hanbjälkar nr
33. Tryck upp
mot takstolen
och väg av med
vattpass. Spikas
med 6-8 75 mm
spik från båda
sidor

MONTERING AV TAKBJÄLKAR NR 13 SAMT VINKLAR VID TAKBJÄLKAR

TRÄHUSET Montering Wilma 30

Takbjälkar nr 13 vid gavlarna 2 st, monteras dikt an mot insidan gavelspetsen

Takbjälkar nr 13 CC mått se K-ritning i slutet

OBS!
Endast ankarskruv i nockbjälken

Vid gavlar spikas vinklar för Takbjälkar nr 13 med ankarspik

Takbjälkar nr 13 fästs i hammarbandet med vinkel och genomgående bult, mutter och bricka.

MONTERING AV TAKBJÄLKAR NR 13 SAMT VINKLAR VID TAKBJÄLKAR



Montering Wilma 30

Takbräda nr 4
4 st,
(2 st på varje
sida) Börja med
dessa takbrädor
och gå uppåt.
Takbrädorna
ska hänga ut ca
30 mm utanför
takbjälken.

Trekantsläkt
nr 22

Takbrädorna ska
hänga ca 30-35
cm utanför
gavlarna

Takfotsbräda
nr 7 4 st

MONTERING AV TAKBRÄDOR, TREKANTSLÄKT NR 22
OCH TAKFOTSBRÄDA NR 7


TRÄHUSET

Montering Wilma 30

Vindskivor nr 66 spikas mot trekantsläkten och takbrädorna i framkant och på sidorna

Täckbräda nr 2, 2 st. En på varje gavel

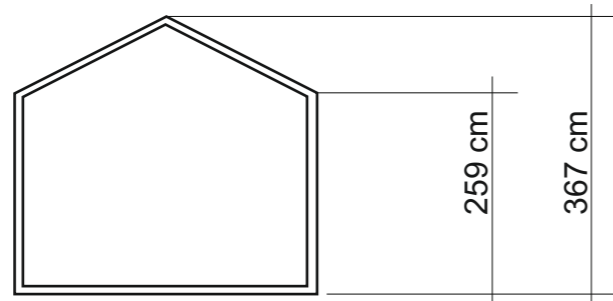
Vattbräda nr 55 spikas med ca 15 mm överhäng på vindskivor nr 66. Gäller samtliga vattbrädor

Hörnknutar nr 11
Spika ihop hörnknutarna på ett jämnt underlag med ca 8 st 75 mm spik.
När hörnknuten är ihopspikad ska den vara 145x145 mm. Tryck hörnknuten mot husets hörn, rita på för takstolarna och såga ut. Hörnknuten spika med ca 5-6 st 75 mm spik från vardera sida.

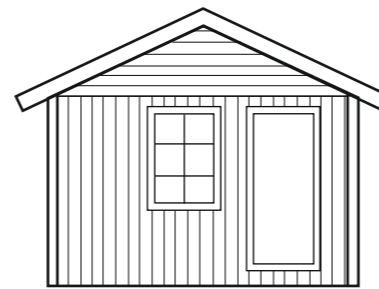
MONTERING AV DÖRRAR, VINDSKIVOR NR 66, VATTBRÄDOR NR 55, FÖNSTER OCH HÖRNKNUTAR NR 11

FASAD KULÖR:

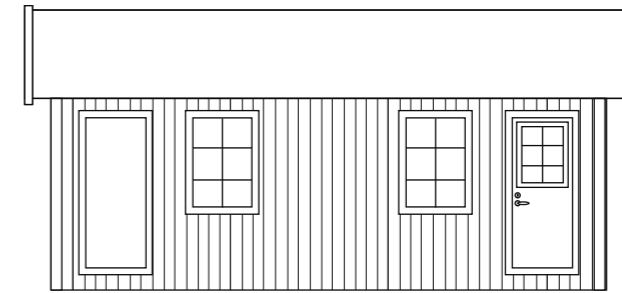
Taklutning: 25,5°



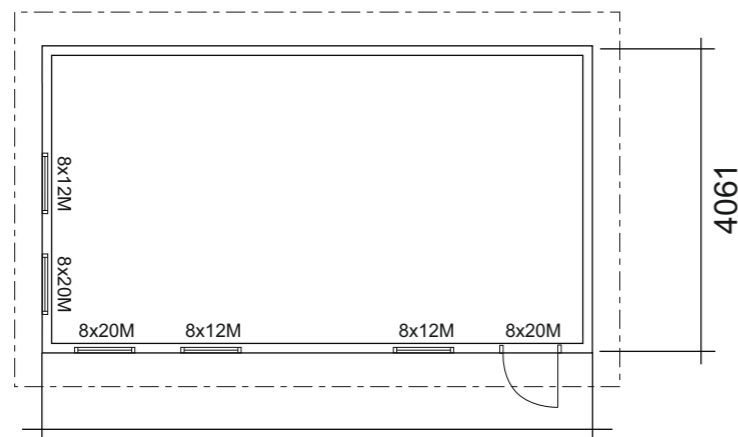
Sektion



Fasad mot:

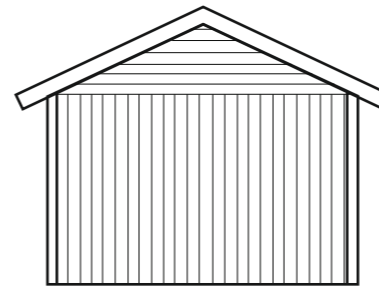


Fasad mot:

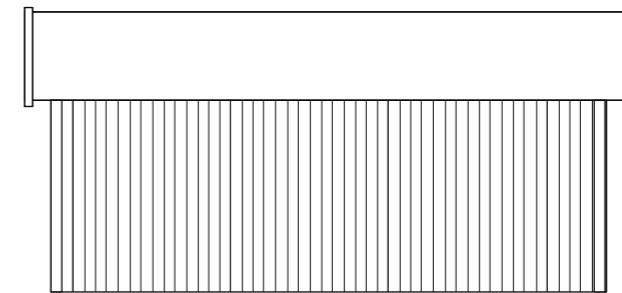


Plan

BYGGNADSAREA: 29,6 m²



Fasad mot:



Fasad mot:



BYGGLOVSRITNING Wilma 30

Namn
Adress:
Telefon:

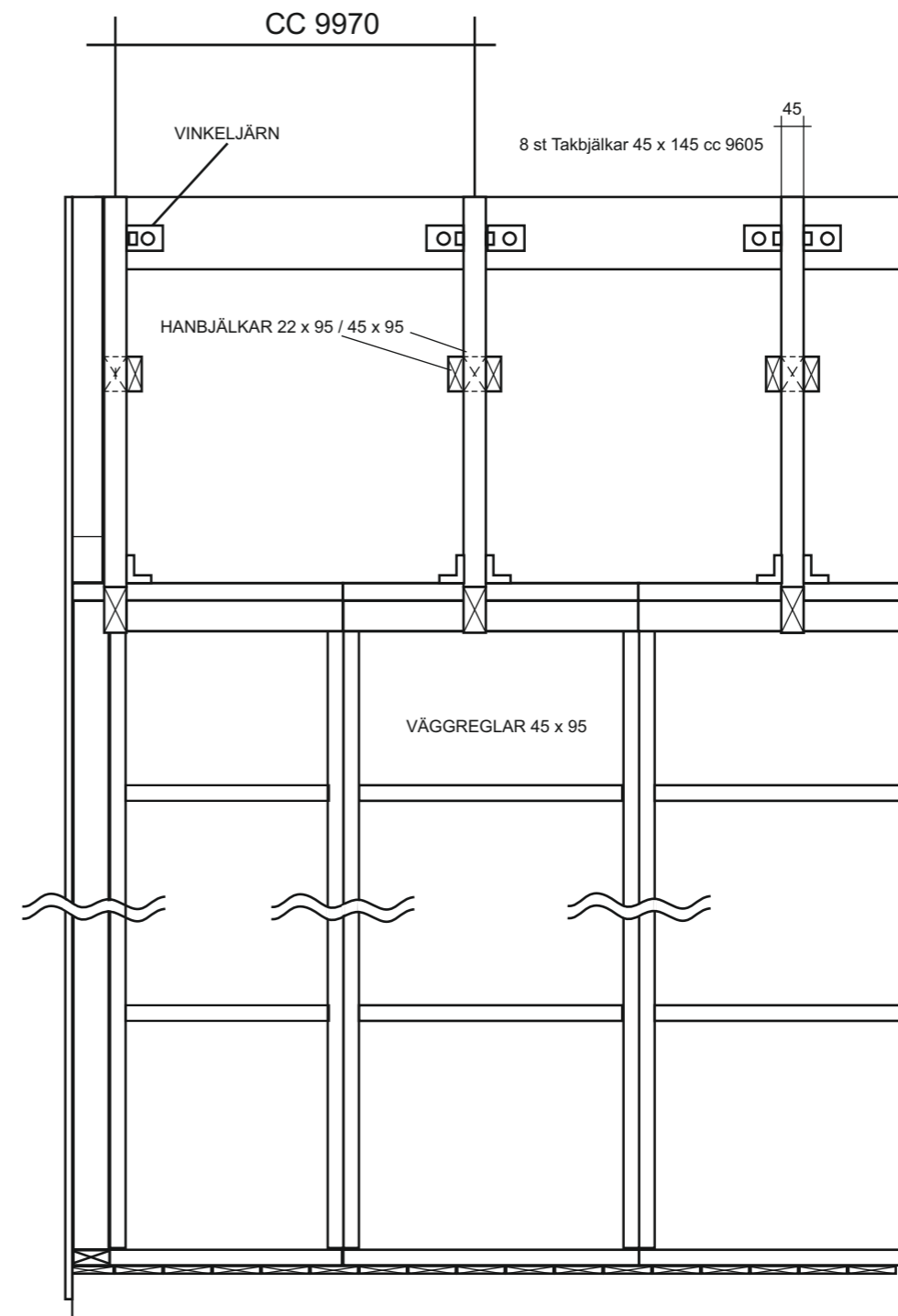
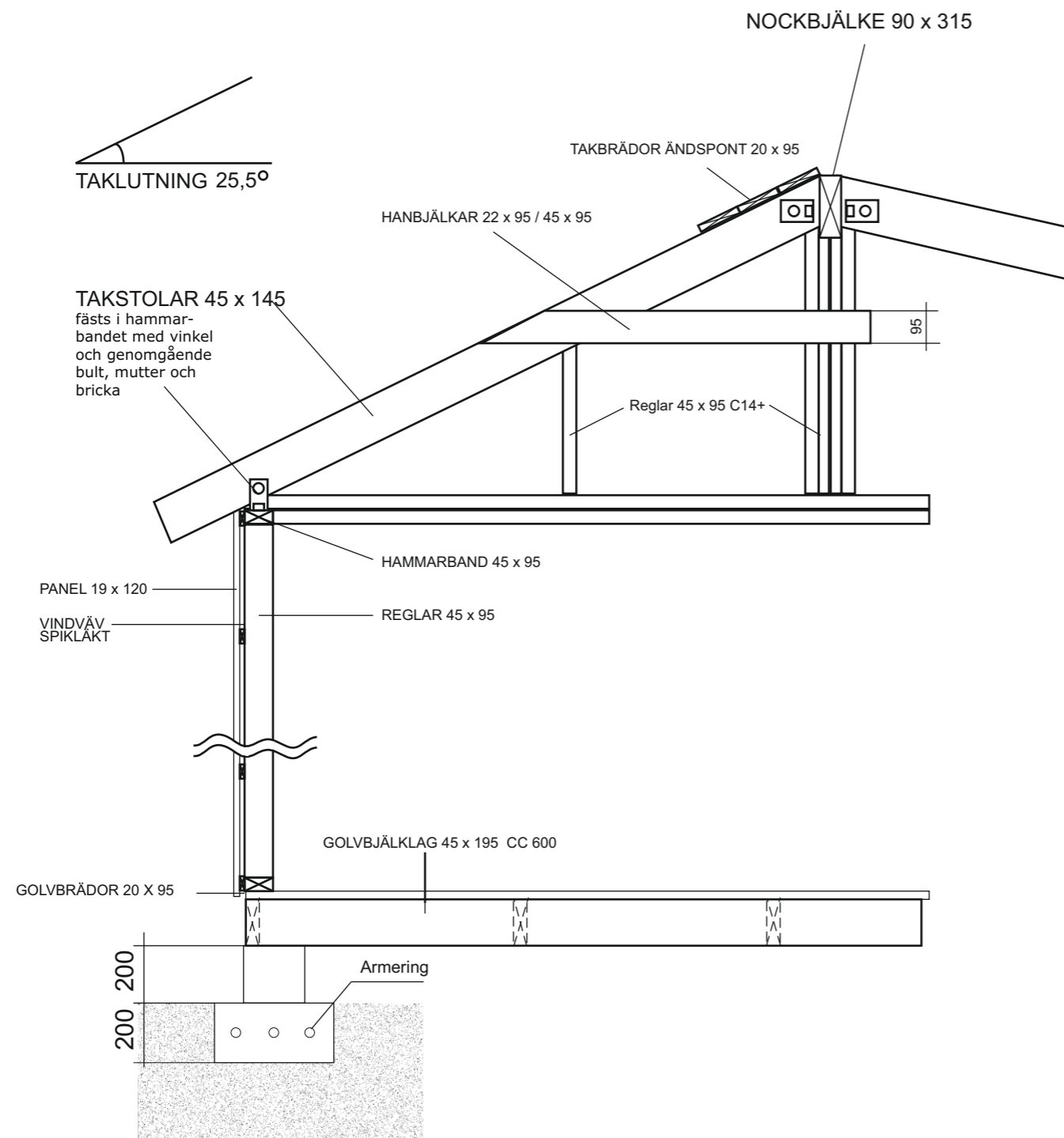
Fastighetsbeteckning:

RITAD AV:

2023-03-29

SKALA 1:100

A3



Grundläggningsprincip Plintar

VIRKESDIMENSIONER

- Nockbjälke Limträbalk 90 x 315 GL30C
- Golvbjälklag Fingerskarvad 45 x 195 C24
- Takbjälkar 45 x 145 C24
- Väggreglar 45 x 95 C14+ - C24
- Hanbjälkar 45 x 95 C14+ - C24
- Hanbjälkar 22 x 95
- Övrigt virke 22 x 70-220



RITAD AV:

2023-03-29

KONSTRUKTION

Wilma 30

Namn
Adress:
Telefon:

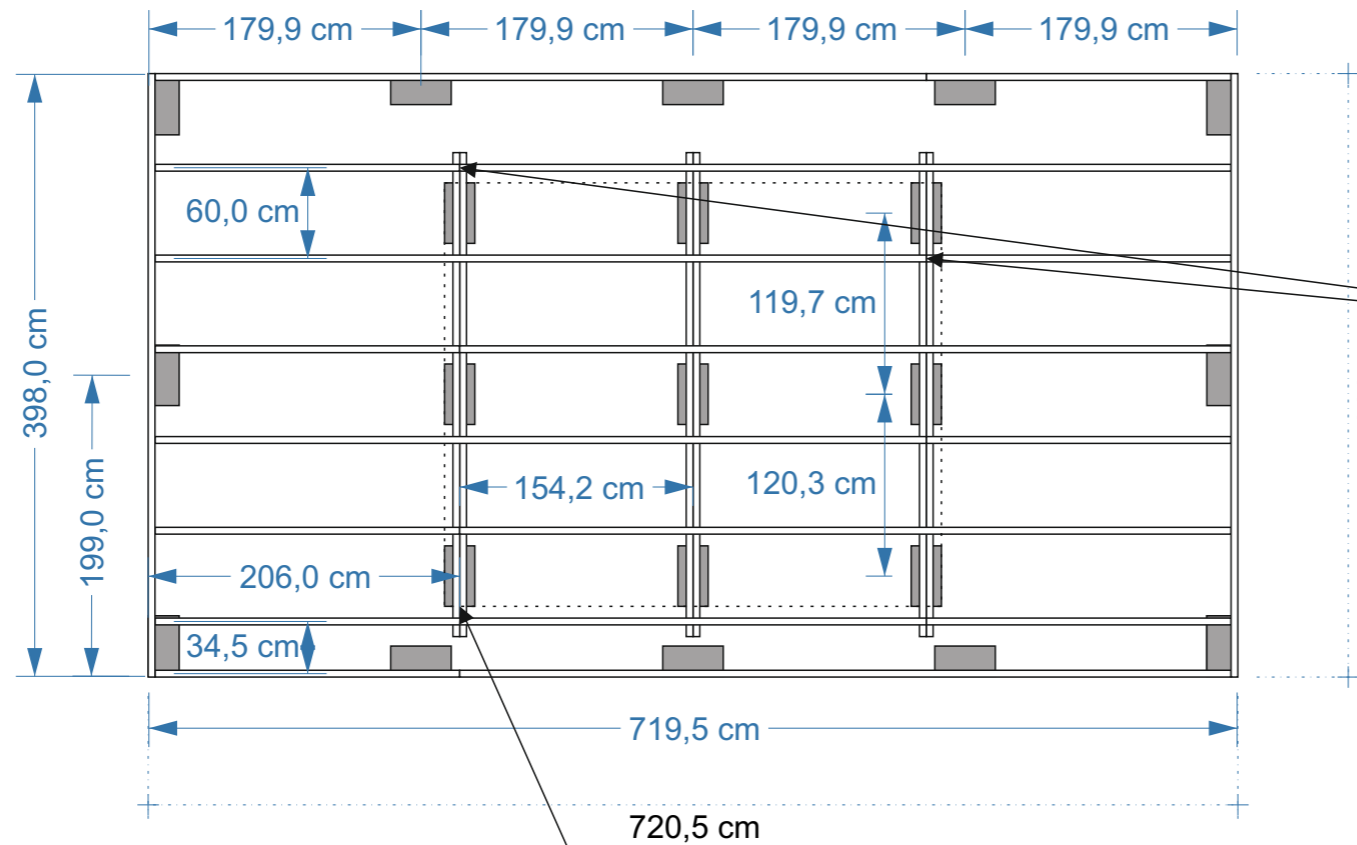
Fastighetsbeteckning:

SKALA 1:50

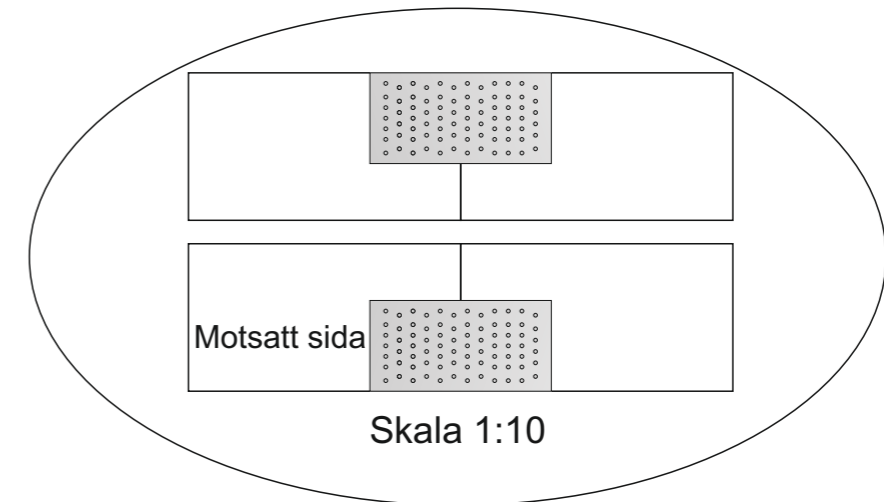
A3

Wilma 30 bjälklagsmåt: 399 x 720,5 cm (överhäng stomme ca 5 mm)
 Ytterkant grundmått: 398 x 719,5 cm (överhäng bjälklag ca 5 mm)

Nedan visar enklare grundläggning med betonghålstén 20x40 (med trädgårdsplatta 40x40 under, ej utritad).



Golvbjälkarna placeras omlått och skarvas med spiklåt och ankarskruv



De inre betonghålsténarna placeras 70 mm lägre än ytterkantsstenarana pga bärlinorna 90x70

	PLINTSKISS Wilma 30	
	Namn: Adress: Telefon: Fastighetsbeteckning:	
RITAD AV:	2023-03-29	
SKALA 1:50		A3